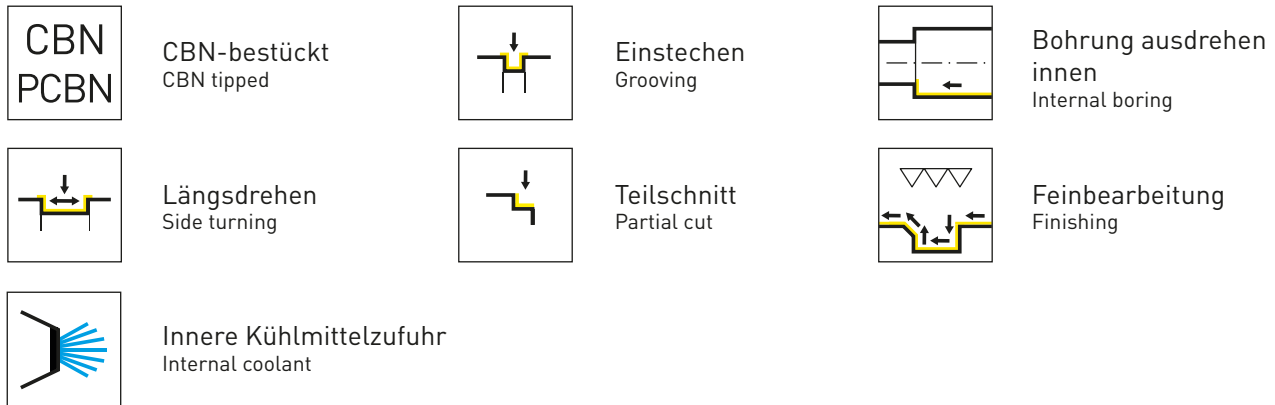




**ERWEITERUNG CBN-WERKZEUGE**  
BEARBEITUNG VON SINTERWERKSTOFFEN,  
PM-STÄHLEN UND SUPERLEGIERUNGEN

**EXTENSION OF CBN TOOLS**  
MACHINING OF SINTERED MATERIALS,  
PM STEELS AND SUPERALLOYS



Alle Abmessungen sind in mm angegeben, sofern nicht anders vermerkt.

All dimensions are in mm, unless otherwise stated.

Unsere Lieferzeiten: Einsatz für Werkstoffgruppen:

▲ ab Lager	● empfohlen
△ 4 Wochen	○ bedingt einsetzbar
	- nicht geeignet

Delivery times: Use for material groups:

▲ on stock	● recommended
△ 4 weeks	○ alternative recommendation
	- not suitable

### Die HORN-Trennstellencodierung - wofür wird sie benötigt?

Die Trennstellencodierung stellt sicher, dass Sie immer die zueinander passenden Werkzeuge finden und wird bei Werkzeughaltern und bei Schneidplatten ausgewiesen. Wenn die Codes übereinstimmen, kann die Schneidplatte im entsprechenden Werkzeughalter verwendet werden.

Das gilt auch für unser modulares Haltersystem, hier gibt die Trennstellencodierung die Schnittstelle zwischen Grundhalter und Kassette an.

### The HORN connection interface code - what is it needed for?

The connection interface code ensures that you will always find the appropriate tools and is shown on toolholders and inserts. If the codes match, the insert can be used in the corresponding toolholder.

This also applies to our modular holder system, where the connection code indicates the interface between the holder and the cassette.

### HORN-Trennstellencodes und mögliche Kombinationen:

HORN connection interface codes and possible combinations:

**HIS** = Plattensitzgröße / Insert seat  
**HWS** = Trennstelle Werkstückseitig / Interface workpiece side  
**HMS** = Trennstelle Maschinenseitig / Interface machine side

HIS	↔	HWS
HMS	↔	HWS

### Beispiel Schneidplatte

Example insert

Bestellnummer Part number	r	f	a	d	b	$l_2$	$l_5$	$t_{max}$	$D_{min}$	$\alpha$	HIS	CB10	CB35
<b>R105.1813.00.1.2.B</b>	0,05	1,3	1,7	1,4	7	5	25	0,2	2	18°	105125	▲	▲

### Beispiel Klemmhalter

Example toolholder

Bestellnummer Part number	d	$l_1$	h	$l_4$	HWS
<b>B105.0010.01</b>	10	75	9	50	105123 • 105124 • 105125

# **DER UNTERSCHIED: MEHR MÖGLICHKEITEN**

THE DIFFERENCE:  
MORE POSSIBILITIES

- **Hohe Zerspanleistungen in Superlegierungen und PM-Stählen**

High cutting performance in superalloys and powder metallurgical steels

- **Große Auswahl an Werkzeugen für die Hartbearbeitung**

Wide range of tools for hard machining

- **Perfekt abgestimmte Geometrien für unterschiedlichste Anwendungsfälle**

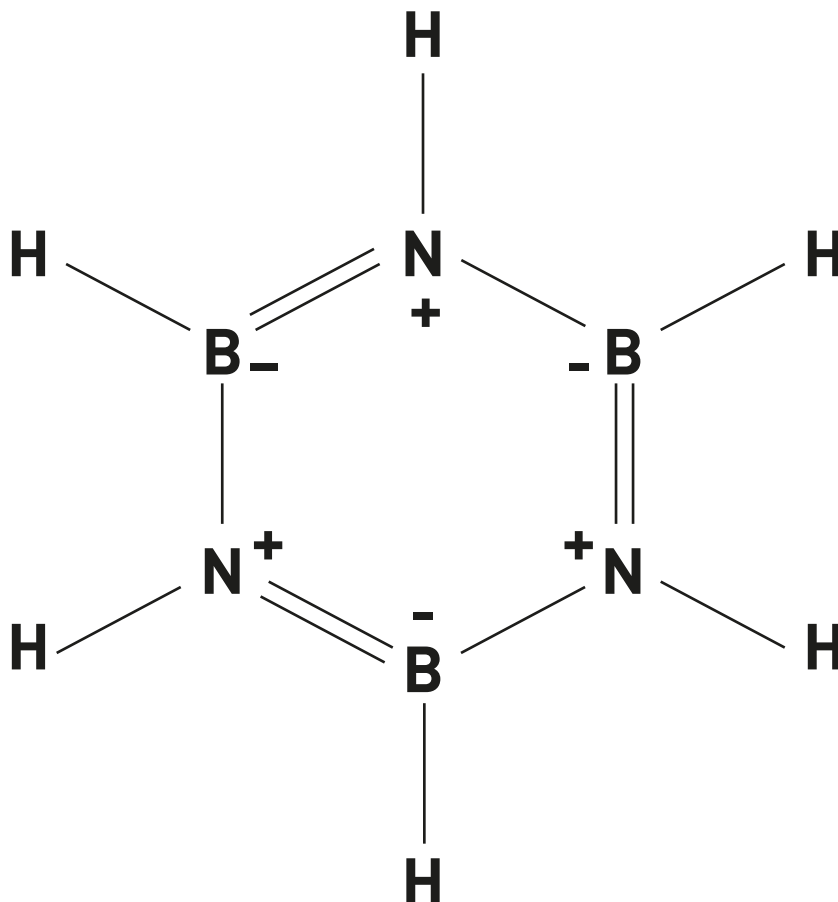
Perfectly adapted geometries for a wide range of applications

### Polykristallines Kubisches Bornitrid (CBN)

CBN ist ein Überbegriff für ein breites Spektrum an unterschiedlichen Substraten mit stark differierenden Eigenschaften. Nicht nur der Anteil von Bornitrid, vor allem Qualität, Größe und Verteilung der CBN-Körner, zeigt sich verantwortlich für die hohe und gleichbleibende Leistungsfähigkeit von HORN-CBN-Werkzeugen. Mindestens ebenso wichtig sind das Bindersystem und die schneidaktiven, meist keramischen Beimengungen. Die Varianz und Wirkung dieser „Füllstoffe“ zeigt sich am deutlichsten in der prozentualen Bandbreite. Diese beginnt bei 40 Prozent und endet bei nahezu 100 Prozent. Die geometrische Definition der Werkzeugschneide, sowohl Mikro- als auch Makrogeometrie, beeinflussen die Leistungsfähigkeit und Einsatzgebiete. Daraus ergibt sich eine Schneidstofffamilie mit großer Bandbreite, Leistungsfähigkeit und Komplexität.

### Polycrystalline Cubic Boron Nitride (PCBN)

CBN is an umbrella term for an extensive range of different substrates with widely varying properties. Not only the proportion of boron nitride, but above all the quality, size and distribution of the CBN grains, are responsible for the high and consistent performance of HORN CBN tools. At least as important is the actively cutting, mostly ceramic binder. The variety and effect of these „fillers“ is dependent upon the percentage range, starting at 40 percent and ending at almost 100 percent. The geometric definition of the tool cutting edge, both the micro- and macro-geometry, influences the performance and areas of application. This results in a cutting material family with a wide spectrum of performance and complexity.



### Hartbearbeitung

Kubisches Bornitrid, nach Diamant der zweithärteste Schneidstoff, ist durch die Kombination von physikalischen, mechanischen und chemischen Eigenschaften charakterisiert. Vor allem die hohe thermische Beständigkeit und Härte ermöglichen eine wirtschaftliche Bearbeitung von gehärtetem Stahl mit geometrisch bestimmter Schneide. CBN-Substrate werden als Schneidstoff-Verbundsysteme zum Einsatz gebracht. Durch die Variation von Volumenanteil, Korngröße und Bindersystem können unterschiedliche Eigenschaften eingestellt werden, die sich vorteilhaft auf den jeweiligen Anwendungsfall einsetzen lassen. Durch das Zusammenspiel von CBN-Substrat, geometrischer Auslegung der Schneide, angepassten Schnittwerten und stabilem Werkzeugsystem lassen sich Zeitspanvolumen, Genauigkeiten und hohe Oberflächengüte erreichen, die der Schleiftechnik überlegen sind. Hierzu sind nur in seltenen Fällen spezielle Maschinen nötig.

#### Beispiele:

20MnCr5 / 1.7147 (59-61HRC)	X210CrW12 / 1.2436 (60-62HRC)	HS6-5-2C / 1.3343 (60-64HRC)
$v_c$ = bis zu 180m/min	$v_c$ = bis zu 140m/min	$v_c$ = bis zu 125m/min

### Gussbearbeitung

Die hohe Härte sowie die Warmfestigkeit von kubischem Bornitrid eignet sich auch für die wirtschaftliche Zerspanung von Gusswerkstoffen. Das Feld der Gusswerkstoffe ist ebenso weitläufig wie die jeweiligen Eigenschaften — alle lassen sich mit CBN bearbeiten. Die erreichbare Leistungsdifferenz zu Hartmetall- oder Keramik-Werkzeugen kann bis zum 10-fachen betragen und das bei mehrfacher Schnittgeschwindigkeit.

#### Beispiele:

<b>GG25</b> (EN-GJL-250 / 0.6025)	<b>GGG40</b> (EN-GJS-400-15 / 0.7040)	<b>GGG-NiCr</b> 20-3 (EN-GJSA-XNiCr20-2 / 0.7660)
$v_c$ = bis zu 1.800m/min	$v_c$ = bis zu 1.200m/min	$v_c$ = bis zu 600m/min

### Hard machining

Cubic boron nitride, the second hardest cutting material after diamond, is characterised by a combination of physical, mechanical and chemical properties. Above all, its high thermal resistance and hardness enable economical machining of hardened steel using geometrically defined cutting edge. CBN substrates are used for cutting composite materials. By varying the volume fraction, grain size and binder system, different properties can be set, that can be advantageously applied to the respective application. Through the interaction of the CBN substrate, the geometric design of the cutting edge, adapted cutting values and a stable tool system, metal removal rates, accuracies and high surface quality can be achieved that are superior to grinding. Special machines are only needed in rare cases.

#### Examples:

20MnCr5 / 1.7147 (59-61HRC)	X210CrW12 / 1.2436 (60-62HRC)	HS6-5-2C / 1.3343 (60-64HRC)
$v_c$ = up to 180m/min	$v_c$ = up to 140m/min	$v_c$ = up to 125m/min

### Machining castings

The high hardness of cubic boron nitride and its heat resistance make this cutting material group ideal for the economical machining of cast materials whose range is as wide as their respective properties — all of them can be machined with CBN. The performance compared to carbide or ceramic tools can be up to 10 time higher using several times the cutting speed.

#### Examples:

<b>GG25</b> (EN-GJL-250 / 0.6025)	<b>GGG40</b> (EN-GJS-400-15 / 0.7040)	<b>GGG-NiCr</b> 20-3 (EN-GJSA-XNiCr20-2 / 0.7660)
$v_c$ = up to 1.800m/min	$v_c$ = up to 1.200m/min	$v_c$ = up to 600m/min

### Sinterstahlbearbeitung

Komplexe Formen, hohe Stückzahlen und ein hoher Werkzeugverschleiß. Dies sind nur einige der Schlagworte, die den vielschichtigen Überbegriff der sinter- beziehungsweise pulvermetallurgisch hergestellten Bauteile beschreiben. Der Verschleiß begründet sich in erster Linie durch harte (>70 HRC) und feine keramische Partikel, welche in der relativ weichen Metallmatrix eingebunden sind. CBN stellt sich aufgrund seiner hohen Härte dem Abrasionsverschleiß entgegen. Im Vergleich zu Hartmetall ist nicht nur die erreichbare Standzeit um Faktoren höher, auch die Schnittgeschwindigkeit kann und sollte um den zwei- bis dreifachen Faktor gesteigert werden. Die Schneidengeometrie ist hierzu an die jeweilige Anwendung angepasst. Diese unterscheidet sich von der klassischen Hartbearbeitung, nicht zuletzt, um die oft geforderte Gratfreiheit der Bauteile zu gewährleisten.

#### Beispiele:

SINT D11 (120HB)	SINT D39 (150HB)	SINT C42 (170HB)
$v_c = \text{bis zu } 390 \text{ m/min}$	$v_c = \text{bis zu } 260 \text{ m/min}$	$v_c = \text{bis zu } 220 \text{ m/min}$

### Bearbeitung von Nickelbasis- und Superlegierungen

Die Bearbeitung von Nickelbasis- und anderen Superlegierungen verzeichnet einen hohen Zuwachs in der zerspanenden Industrie. Die besonderen mechanischen, chemischen und thermischen Eigenschaften der Werkstoffe gehen häufig mit schlechter Zerspanbarkeit, hohem Werkzeugverschleiß sowie geringer Schnittgeschwindigkeit einher. Die wirtschaftliche Bearbeitung dieser Materialien stellt die Anwender teils vor große Herausforderungen – der Schneidstoff CBN kann hierzu als Problemlöser dienen. Insbesondere beim Schlichten ermöglicht er kürzere Bearbeitungszeiten, geometrische Präzision und hohe Oberflächengüten.

#### Beispiel Schlichtbearbeitung:

Inconel 718 (NiCr19NbMo / 2.4668)	X6NiCrTiMoV26-15 (1.4944)
$v_c = \text{bis zu } 300 \text{ m/min}$	$v_c = \text{bis zu } 400 \text{ m/min}$

### Sintered steel machining

Complex shapes, large quantities and high tool wear: These are just some of the keywords that describe the umbrella term for sintered or powder metallurgically produced components. The wear is primarily due to hard (>70 HRC) and fine ceramic particles that are embedded in the relatively soft metal matrix. CBN opposes abrasion wear due to its high hardness. Compared to carbide, not only is the achievable tool life several times higher, but also the cutting speed can and should be increased by a factor of two to three. The cutting edge geometry is designed for the application. This differs from classic hard machining, not least to ensure that components are free of burrs, which a frequent requirement.

#### Examples:

SINT D11 (120HB)	SINT D39 (150HB)	SINT C42 (170HB)
$v_c = \text{up to } 390 \text{ m/min}$	$v_c = \text{up to } 260 \text{ m/min}$	$v_c = \text{up to } 220 \text{ m/min}$

### Machining of Nickel-based and Superalloys

The machining of nickel-based and other superalloys is growing rapidly in the manufacturing industry. The special mechanical, chemical and thermal properties of these materials are often associated with poor machinability, high tool wear and low cutting speeds. The economical machining of these materials sometimes presents users with great challenges. The CBN cutting material can be used as a problem solver. Particularly when finishing, it enables shorter machining times, greater precision and higher surface quality.

#### Example of finishing:

Inconel 718 (NiCr19NbMo / 2.4668)	X6NiCrTiMoV26-15 (1.4944)
$v_c = \text{up to } 300 \text{ m/min}$	$v_c = \text{up to } 400 \text{ m/min}$

# Supermini

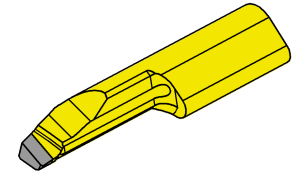
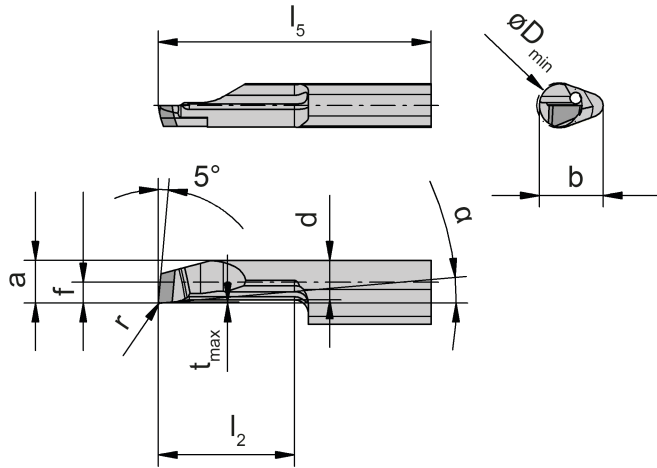
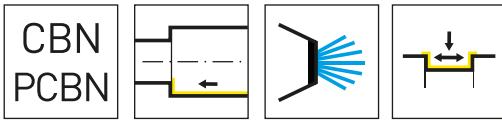


## **Bohrung-Drehen mit CBN**

- Hartbearbeitung
- Gussbearbeitung
- Sinterstähle/Superlegierungen

## **Boring and Profiling with PCBN**

- Hard Turning
- Machining castings
- Sintered steel and Superalloys



ISO Mat. Code



Schnittdaten Seite 24  
Cutting data page 24

R = rechts wie gezeichnet  
R = right hand version shown

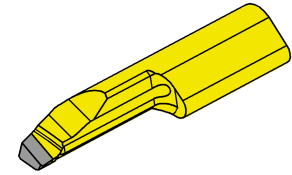
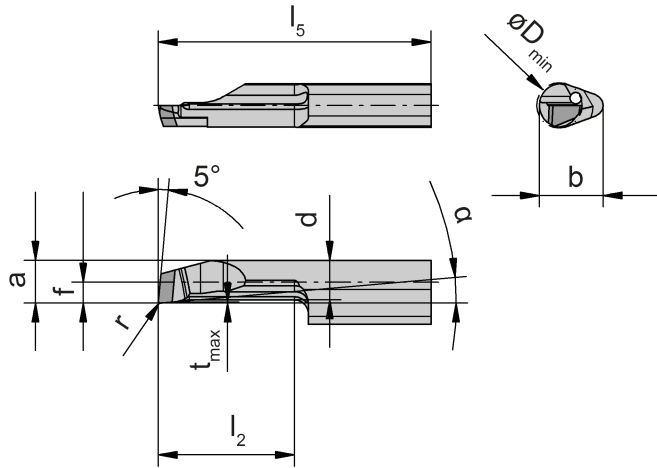
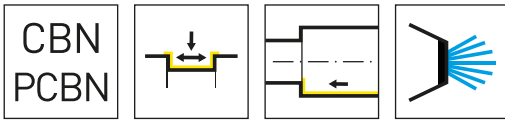
L = links spiegelbildlich  
L = left hand version

▲ ab Lager  
on stock

HM-Sorten  
Carbide grades  
Δ 4 Wochen  
4 weeks

Bestellnummer Part number	r	f	a	d	b	l <sub>2</sub>	l <sub>5</sub>	t <sub>max</sub>	D <sub>min</sub>	α	HIS	CB10	CB35
R105.1813.00.1.2.B	0,05	1,3	1,7	1,4	7	5	25	0,2	2	18°	105125	▲	▲
R105.1813.01.1.2.B	0,1	1,3	1,7	1,4	7	5	25	0,2	2	18°	105125	▲	▲
R105.0513.0.3.B	0,15	1,3	2,7	2,5	7	7	25	0,1	3	5°	105125	▲	▲
R105.1813.01.0.3.B	0,1	1,3	2,7	2,4	7	7	25	0,2	3	18°	105125	▲	▲
R105.1813.02.0.3.B	0,2	1,3	2,7	2,4	7	7	25	0,2	3	18°	105125	▲	▲
R105.1813.01.1.3.B	0,1	1,3	2,7	2,4	7	12	30	0,2	3	18°	105125	▲	▲
R105.1813.02.1.3.B	0,2	1,3	2,7	2,4	7	12	30	0,2	3	18°	105125	▲	▲
R105.0519.1.4.B	0,2	1,5	3,7	3,4	7	10	25	0,1	4	5°	105125	▲	▲
R105.1815.01.1.4.B	0,1	1,5	3,7	3,4	7	10	25	0,2	4	18°	105125	▲	▲
R105.1815.02.1.4.B	0,2	1,5	3,7	3,4	7	10	25	0,2	4	18°	105125	▲	▲
R105.1815.01.2.4.B	0,1	1,5	3,7	3,4	7	15	30	0,2	4	18°	105125	▲	▲
L105.1813.00.1.2.B	0,05	1,3	1,7	1,4	7	5	25	0,2	2	18°	105125	Δ	Δ
L105.1813.01.1.2.B	0,1	1,3	1,7	1,4	7	5	25	0,2	2	18°	105125	Δ	Δ
L105.1813.01.0.3.B	0,1	1,3	2,7	2,4	7	7	25	0,2	3	18°	105125	Δ	Δ
L105.1813.02.0.3.B	0,2	1,3	2,7	2,4	7	7	25	0,2	3	18°	105125	Δ	Δ
L105.1813.01.1.3.B	0,1	1,3	2,7	2,4	7	12	30	0,2	3	18°	105125	Δ	Δ
L105.1813.02.1.3.B	0,2	1,3	2,7	2,4	7	12	30	0,2	3	18°	105125	Δ	Δ
L105.1815.01.1.4.B	0,1	1,5	3,7	3,4	7	10	25	0,2	4	18°	105125	Δ	Δ
L105.1815.02.1.4.B	0,2	1,5	3,7	3,4	7	10	25	0,2	4	18°	105125	Δ	Δ
L105.1815.01.2.4.B	0,1	1,5	3,7	3,4	7	15	30	0,2	4	18°	105125	Δ	Δ





ISO Mat. Code



Schnittdaten Seite 24  
Cutting data page 24

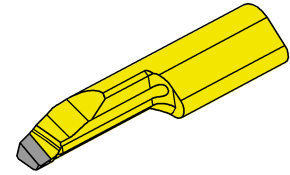
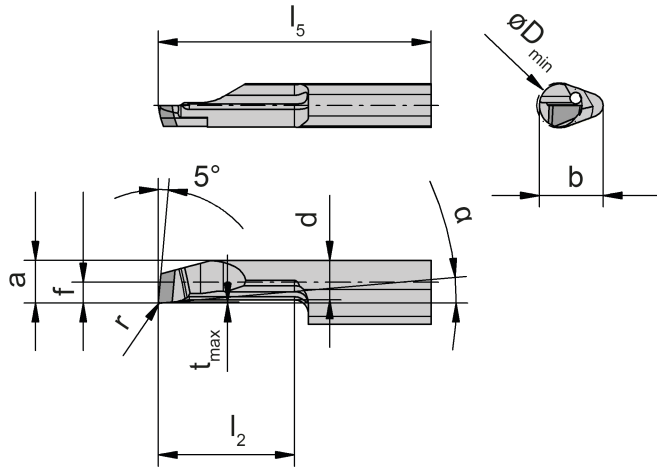
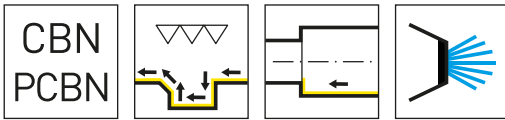
R = rechts wie gezeichnet  
R = right hand version shown

L = links spiegelbildlich  
L = left hand version

▲ ab Lager  
on stock

HM-Sorten  
Carbide grades  
Δ 4 Wochen  
4 weeks

Bestellnummer Part number	r	f	a	d	b	l <sub>2</sub>	l <sub>5</sub>	t <sub>max</sub>	D <sub>min</sub>	α	HIS	CB10	CB35
R105.0523.2.5.B	0,2	2,3	4,7	4,4	7	15	30	0,1	5	5°	105125	▲	
R105.1823.01.1.5.B	0,1	2,3	4,4	4,4	7	10	25	0,2	5	18°	105125	▲	▲
R105.1823.01.2.5.B	0,1	2,3	4,4	4,4	7	15	30	0,2	5	18°	105125	▲	▲
R105.1823.02.1.5.B	0,2	2,3	4,4	4,4	7	10	25	0,2	5	18°	105125	▲	▲
R105.1823.02.2.5.B	0,2	2,3	4,4	4,4	7	15	30	0,2	5	18°	105125	▲	▲
R105.1823.15.3.5.B	0,15	2,3	4,4	4,4	7	20	35	0,3	5	18°	105125	▲	▲
R105.0533.2.6.B	0,2	3,3	5,7	5,3	7	15	30	0,15	6	5°	105125	▲	
R105.1833.01.2.6.B	0,1	3,3	5,7	5,3	7	15	30	0,2	6	18°	105125	▲	▲
R105.1833.02.2.6.B	0,2	3,3	5,7	5,3	7	15	30	0,3	6	18°	105125	▲	▲
R105.0533.3.6.B	0,2	3,3	5,7	5,3	7	20	35	0,15	6	5°	105125	▲	
R105.0540.2.7.B	0,2	4	6,4	6	7	15	30	0,15	6,8	5°	105125	▲	
L105.1823.01.1.5.B	0,1	2,3	4,4	4,4	7	10	25	0,2	5	18°	105125	Δ	Δ
L105.1823.01.2.5.B	0,1	2,3	4,4	4,4	7	15	30	0,2	5	18°	105125	Δ	Δ
L105.1823.02.1.5.B	0,2	2,3	4,4	4,4	7	10	25	0,2	5	18°	105125	Δ	Δ
L105.1823.02.2.5.B	0,2	2,3	4,4	4,4	7	15	30	0,2	5	18°	105125	Δ	Δ
L105.1823.15.3.5.B	0,15	2,3	4,4	4,4	7	20	35	0,3	5	18°	105125	Δ	Δ
L105.1833.01.2.6.B	0,1	3,3	5,7	5,3	7	15	30	0,2	6	18°	105125	Δ	Δ
L105.1833.02.2.6.B	0,2	3,3	5,7	5,3	7	15	30	0,3	6	18°	105125	Δ	Δ
L105.0533.3.6.B	0,2	3,3	5,7	5,3	7	20	35	0,15	6	5°	105125	▲	



ISO Mat. Code



Schnittdaten Seite 24  
Cutting data page 24

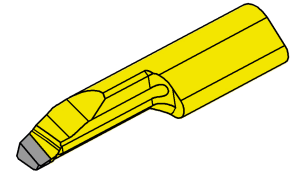
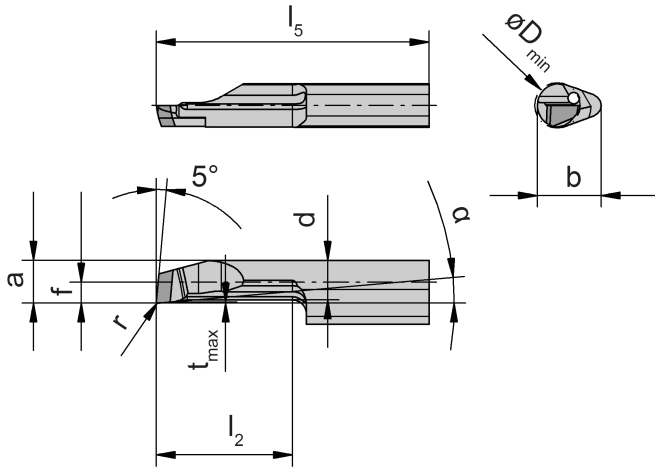
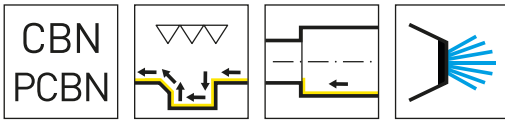
R = rechts wie gezeichnet  
R = right hand version shown

L = links spiegelbildlich  
L = left hand version

▲ ab Lager  
on stock

HM-Sorten  
Carbide grades  
Δ 4 Wochen  
4 weeks

Bestellnummer Part number	r	f	a	d	b	l <sub>2</sub>	l <sub>5</sub>	t <sub>max</sub>	D <sub>min</sub>	α	HIS	CH16
R105.1813.00.1.2.BA	0,05	1,3	1,7	1,4	7	5	25	0,2	2	18°	105125	▲
R105.1813.01.1.2.BA	0,1	1,3	1,7	1,4	7	5	25	0,2	2	18°	105125	▲
R105.1813.01.0.3.BA	0,1	1,3	2,7	2,4	7	7	25	0,2	3	18°	105125	▲
R105.1813.01.1.3.BA	0,1	1,3	2,7	2,4	7	12	30	0,2	3	18°	105125	▲
R105.1813.02.0.3.BA	0,2	1,3	2,7	2,4	7	7	25	0,2	3	18°	105125	▲
R105.1813.02.1.3.BA	0,2	1,3	2,7	2,4	7	12	30	0,2	3	18°	105125	▲
R105.1815.01.1.4.BA	0,1	1,5	3,7	3,4	7	10	25	0,2	4	18°	105125	▲
R105.1815.02.1.4.BA	0,2	1,5	3,7	3,4	7	10	25	0,2	4	18°	105125	▲
R105.1815.01.2.4.BA	0,1	1,5	3,7	3,4	7	15	30	0,2	4	18°	105125	▲
R105.1815.02.2.4.BA	0,2	1,5	3,7	3,4	7	15	30	0,2	4	18°	105125	▲
L105.1813.00.1.2.BA	0,05	1,3	1,7	1,4	7	5	25	0,2	2	18°	105125	Δ
L105.1813.01.1.2.BA	0,1	1,3	1,7	1,4	7	5	25	0,2	2	18°	105125	Δ
L105.1813.01.0.3.BA	0,1	1,3	2,7	2,4	7	7	25	0,2	3	18°	105125	Δ
L105.1813.01.1.3.BA	0,1	1,3	2,7	2,4	7	12	30	0,2	3	18°	105125	Δ
L105.1813.02.0.3.BA	0,2	1,3	2,7	2,4	7	7	25	0,2	3	18°	105125	Δ
L105.1813.02.1.3.BA	0,2	1,3	2,7	2,4	7	12	30	0,2	3	18°	105125	Δ
L105.1815.01.1.4.BA	0,1	1,5	3,7	3,4	7	10	25	0,2	4	18°	105125	Δ
L105.1815.02.1.4.BA	0,2	1,5	3,7	3,4	7	10	25	0,2	4	18°	105125	Δ
L105.1815.01.2.4.BA	0,1	1,5	3,7	3,4	7	15	30	0,2	4	18°	105125	Δ
L105.1815.02.2.4.BA	0,2	1,5	3,7	3,4	7	15	30	0,2	4	18°	105125	Δ



ISO Mat. Code



Schnittdaten Seite 24  
Cutting data page 24

R = rechts wie gezeichnet  
R = right hand version shown

L = links spiegelbildlich  
L = left hand version

▲ ab Lager  
on stock

HM-Sorten  
Carbide grades  
Δ 4 Wochen  
4 weeks

Bestellnummer Part number	r	f	a	d	b	l <sub>2</sub>	l <sub>5</sub>	t <sub>max</sub>	D <sub>min</sub>	α	HIS	CH16
R105.1823.01.1.5.BA	0,1	2,3	4,4	4,4	7	10	25	0,2	5	18°	105125	▲
R105.1823.02.1.5.BA	0,2	2,3	4,4	4,4	7	10	25	0,2	5	18°	105125	▲
R105.1823.01.2.5.BA	0,1	2,3	4,4	4,4	7	15	30	0,2	5	18°	105125	▲
R105.1823.02.2.5.BA	0,2	2,3	4,4	4,4	7	15	30	0,2	5	18°	105125	▲
R105.1823.15.3.5.BA	0,15	2,3	4,4	4,4	7	20	35	0,3	5	18°	105125	▲
R105.1833.01.2.6.BA	0,1	3,3	5,7	5,3	7	15	30	0,3	6	18°	105125	▲
L105.1823.01.1.5.BA	0,1	2,3	4,4	4,4	7	10	25	0,2	5	18°	105125	Δ
L105.1823.02.1.5.BA	0,2	2,3	4,4	4,4	7	10	25	0,2	5	18°	105125	Δ
L105.1823.01.2.5.BA	0,1	2,3	4,4	4,4	7	15	30	0,2	5	18°	105125	Δ
L105.1823.02.2.5.BA	0,2	2,3	4,4	4,4	7	15	30	0,2	5	18°	105125	Δ
L105.1823.15.3.5.BA	0,15	2,3	4,4	4,4	7	20	35	0,3	5	18°	105125	Δ
L105.1833.01.2.6.BA	0,1	3,3	5,7	5,3	7	15	30	0,3	6	18°	105125	Δ

Schneidplatte  
Insert  
107/108/111/11P  
114



Seite/Page  
14-15

Schnittdaten  
Cutting Data

Seite/Page  
24

# Mini

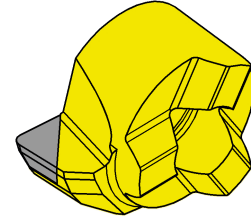
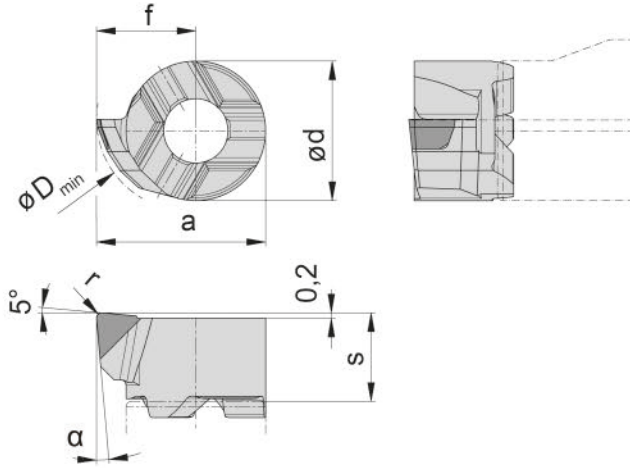
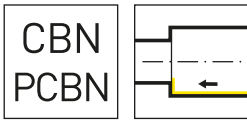


## **Bohrung-Drehen mit CBN**

- Hartbearbeitung
- Gussbearbeitung
- Sinterstähle/Superlegierungen

## **Boring and Profiling with PCBN**

- Hard Turning
- Machining castings
- Sintered steel and Superalloys



ISO Mat. Code



Schnittdaten Seite 24  
Cutting data page 24

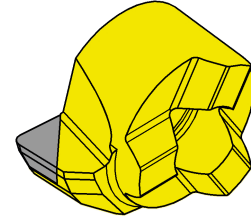
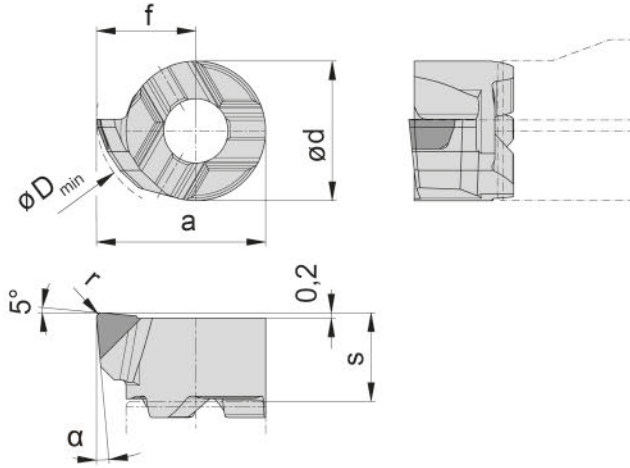
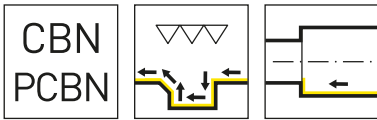
R = rechts wie gezeichnet  
R = right hand version shown

L = links spiegelbildlich  
L = left hand version

▲ ab Lager  
on stock

HM-Sorten  
Carbide grades  
Δ 4 Wochen  
4 weeks

Bestellnummer Part number	s	f	a	r	d	D <sub>min</sub>	α	HIS	CB10	CB35
R107.0537.02.B	3,3	3,7	6,3	0,2	5,2	6,8	5°	107052R	▲	
R107.1837.01.B	3,3	3,7	6,3	0,1	5,2	6,8	18°	107052R	▲	▲
R107.1837.02.B	3,3	3,7	6,3	0,2	5,2	6,8	18°	107052R	▲	▲
R108.0547.03.B	3,5	4,65	7,65	0,3	6	7,8	5°	306060R	▲	
R108.1847.03.B	3,5	4,65	7,65	0,3	6	7,8	18°	306060R	▲	▲
R108.1847.15.B	3,5	4,65	7,65	0,15	6	7,8	18°	306060R	▲	▲
R111.0557.03.B	3,95	5,7	9,7	0,3	8	10	5°	308080R	▲	
R111.0567.03.B	3,95	6,7	10,7	0,3	8	11	5°	308080R	▲	
R11P.1859.03.B	4,2	5,9	9,4	0,3	7	9,8	18°	11P070R	▲	▲
R11P.1859.15.B	4,2	5,9	9,4	0,15	7	9,8	18°	11P070R	▲	▲
R114.0572.04.B	5,3	7,25	11,75	0,4	9	12,5	5°	311090R	▲	
R114.1872.02.B	5,3	7,25	11,75	0,2	9	12,5	18°	311090R	▲	▲
R114.1872.04.B	5,3	7,25	11,75	0,4	9	12,5	18°	311090R	▲	▲
L107.1837.01.B	3,3	3,7	6,3	0,1	5,2	6,8	18°	107052L	Δ	Δ
L107.1837.02.B	3,3	3,7	6,3	0,2	5,2	6,8	18°	107052L	Δ	Δ
L108.1847.03.B	3,5	4,65	7,65	0,3	6	7,8	18°	306060L	Δ	Δ
L108.1847.15.B	3,5	4,65	7,65	0,15	6	7,8	18°	306060L	Δ	Δ
L11P.1859.03.B	4,2	5,9	9,4	0,3	7	9,8	18°	11P070L	Δ	
L11P.1859.15.B	4,2	5,9	9,4	0,15	7	9,8	18°	11P070L	Δ	Δ
L114.1872.02.B	5,3	7,25	11,75	0,2	9	12,5	18°	311090L	▲	▲
L114.1872.04.B	5,3	7,25	11,75	0,4	9	12,5	18°	311090L	▲	▲



ISO Mat. Code



Schnittdaten Seite 24  
Cutting data page 24

R = rechts wie gezeichnet  
R = right hand version shown

L = links spiegelbildlich  
L = left hand version

▲ ab Lager  
on stock

HM-Sorten  
Carbide grades  
Δ 4 Wochen  
4 weeks

Bestellnummer Part number	s	f	a	r	d	D <sub>min</sub>	α	HIS	CH1G
R107.1837.01.BA	3,3	3,7	6,3	0,1	5,2	6,8	18°	107052R	▲
R107.1837.02.BA	3,3	3,7	6,3	0,2	5,2	6,8	18°	107052R	▲
R108.1847.15.BA	3,5	4,65	7,65	0,15	6	7,8	18°	306060R	▲
R108.1847.03.BA	3,5	4,65	7,65	0,3	6	7,8	18°	306060R	▲
R11P.1859.15.BA	4,2	5,9	9,4	0,15	7	9,8	18°	11P070R	▲
R11P.1859.03.BA	4,2	5,9	9,4	0,3	7	9,8	18°	11P070R	▲
R114.1872.02.BA	5,3	7,25	11,75	0,2	9	12,5	18°	311090R	▲
R114.1872.04.BA	5,3	7,25	11,75	0,4	9	12,5	18°	311090R	▲
L107.1837.01.BA	3,3	3,7	6,3	0,1	5,2	6,8	18°	107052L	Δ
L107.1837.02.BA	3,3	3,7	6,3	0,2	5,2	6,8	18°	107052L	Δ
L108.1847.15.BA	3,5	4,65	7,65	0,15	6	7,8	18°	306060L	Δ
L108.1847.03.BA	3,5	4,65	7,65	0,3	6	7,8	18°	306060L	Δ
L11P.1859.15.BA	4,2	5,9	9,4	0,15	7	9,8	18°	11P070L	Δ
L11P.1859.03.BA	4,2	5,9	9,4	0,3	7	9,8	18°	11P070L	Δ
L114.1872.02.BA	5,3	7,25	11,75	0,2	9	12,5	18°	311090L	▲
L114.1872.04.BA	5,3	7,25	11,75	0,4	9	12,5	18°	311090L	▲

Schneidplatte  
Insert  
229

CBN PCBN
-------------

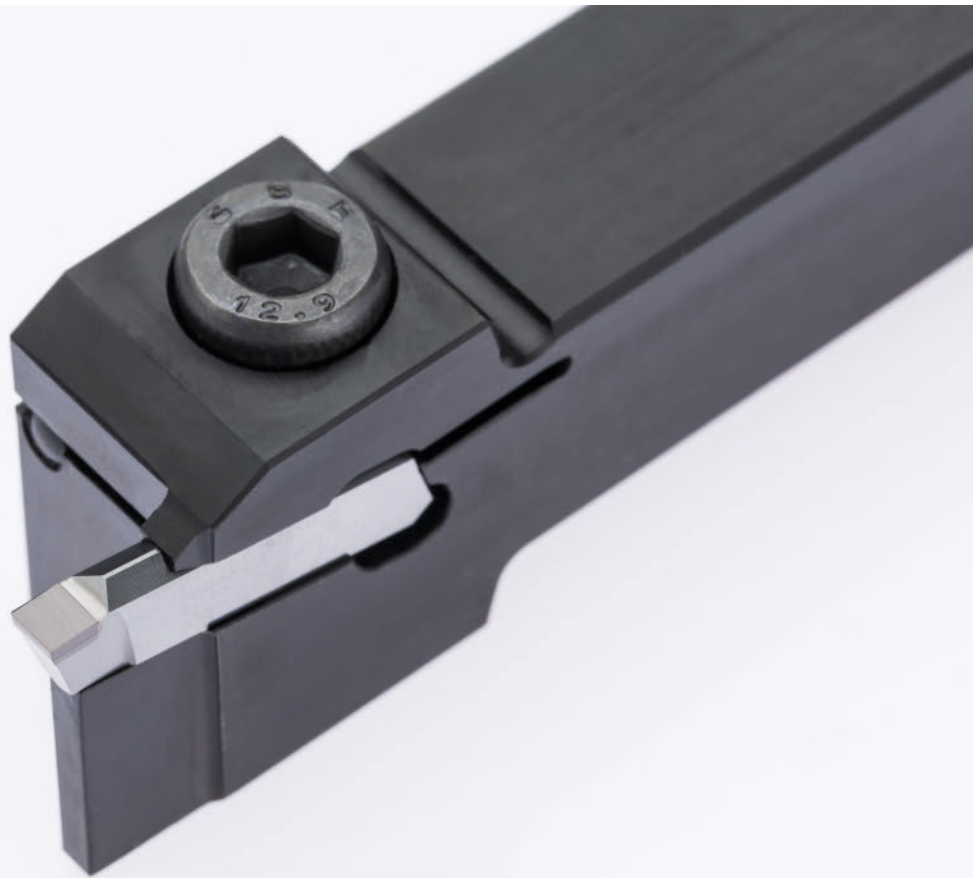
Seite/Page  
18-19

Schnittdaten  
Cutting Data

Seite/Page  
25



**229**

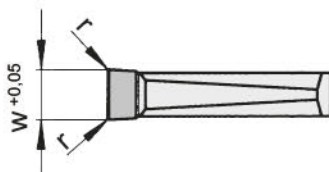
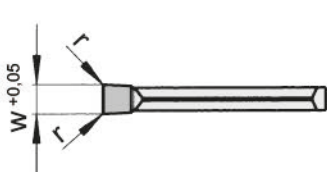
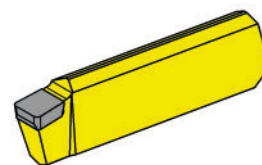
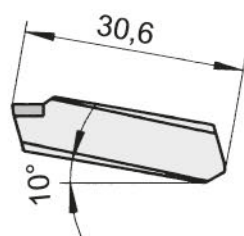
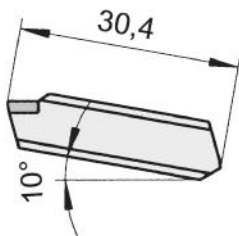
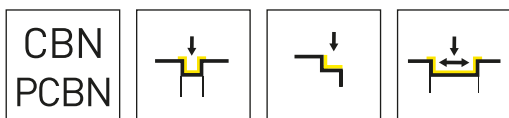


### **Einstechen mit CBN**

- Hartbearbeitung
- Gussbearbeitung
- Sinterstähle/Superlegierungen

### **Turning with PCBN**

- Hard Turning
- Machining castings
- Sintered steel and Superalloys



ISO Mat. Code



Schnittdaten Seite 25  
Cutting data page 25

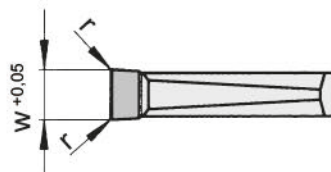
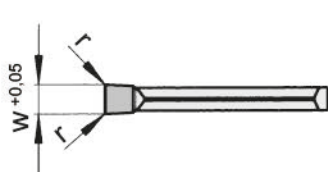
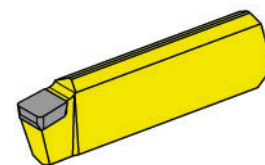
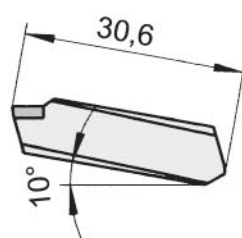
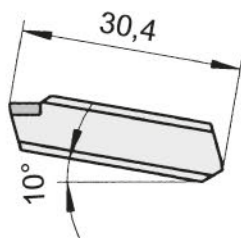
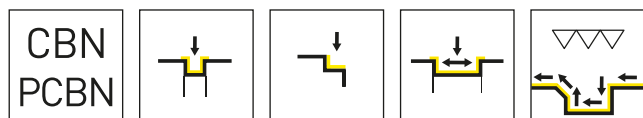
Schneidbreite 3 - 5 mm  
Width 3 - 5 mm

Schneidbreite 6 mm  
Width 6 mm

▲ ab Lager  
on stock

HM-Sorten  
Carbide grades  
△ 4 Wochen  
4 weeks

Bestellnummer Part number	w	r	HIS	CB10	CB35
229.0300.22.B	3	0,2	229030	▲	▲
229.0300.24.B	3	0,4	229030	▲	▲
229.0400.22.B	4	0,2	229040	▲	▲
229.0400.24.B	4	0,4	229040	▲	▲
229.0500.22.B	5	0,2	229040	△	▲
229.0500.24.B	5	0,4	229040	▲	▲
229.0600.24.B	6	0,4	229050	△	▲
229.0600.26.B	6	0,6	229050	△	▲



ISO Mat. Code



Schnittdaten Seite 25  
Cutting data page 25

HM-Sorten  
Carbide grades

▲ ab Lager  
on stock

Δ 4 Wochen  
4 weeks

Schneidbreite 3 - 5 mm  
Width 3 - 5 mm

Schneidbreite 6 mm  
Width 6 mm

Bestellnummer Part number	w	r	HIS	CH16
229.0300.22.BA	3	0,2	229030	Δ
229.0300.24.BA	3	0,4	229030	Δ
229.0400.22.BA	4	0,2	229040	Δ
229.0400.24.BA	4	0,4	229040	Δ
229.0500.22.BA	5	0,2	229050	Δ
229.0500.24.BA	5	0,4	229050	Δ
229.0600.24.BA	6	0,4	229060	Δ
229.0600.26.BA	6	0,6	229060	Δ

Schneidplatte  
Insert

CBN  
PCBN

Seite/Page  
22-23

Schnittdaten  
Cutting Data

Seite/Page  
25

**315**

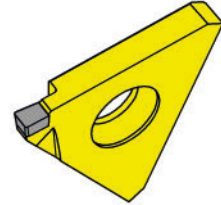
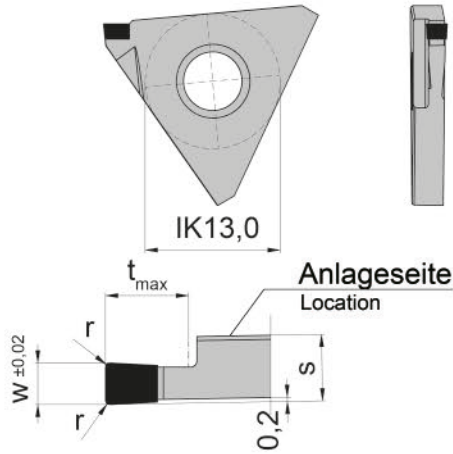
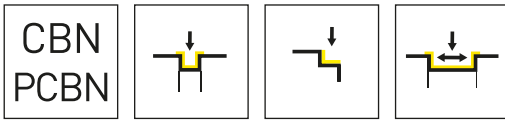


### **Einstechen mit CBN**

- Hartbearbeitung
- Gussbearbeitung
- Sinterstähle/Superlegierungen

### **Turning with PCBN**

- Hard Turning
- Machining castings
- Sintered steel and Superalloys



ISO Mat. Code



Schnittdaten Seite 25  
Cutting data page 25

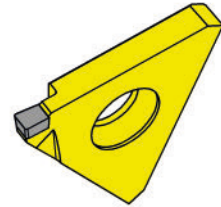
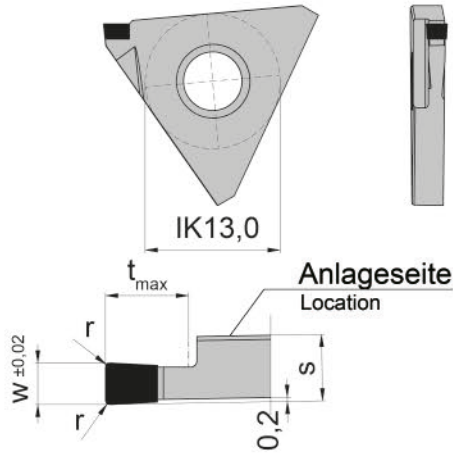
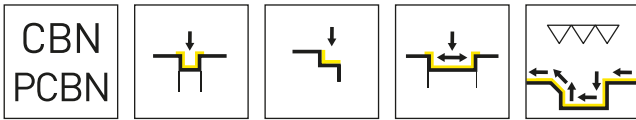
HM-Sorten  
Carbide grades  
▲ ab Lager  
on stock  
Δ 4 Wochen  
4 weeks

R = rechts wie gezeichnet  
R = right hand version shown

L = links spiegelbildlich  
L = left hand version

▲ ab Lager  
on stock

Bestellnummer Part number	w	r	t <sub>max</sub>	s	HIS	CB10	CB35
R315.0532.01.B	0,5	0,1	1,1	3,2	31503R	▲	▲
R315.1032.01.B	1	0,1	2	3,2	31503R	▲	▲
R315.1532.15.B	1,5	0,15	3	3,2	31503R	▲	▲
R315.2032.02.B	2	0,2	4	3,2	31503R	▲	▲
R315.2532.02.B	2,5	0,2	5	3,2	31503R	▲	▲
R315.3032.02.B	3	0,2	5	3,2	31503R	▲	▲
R315.4054.02.B	4	0,2	5	3,2	31503R	▲	▲
L315.0532.01.B	0,5	0,1	1,1	3,2	31503L	▲	▲
L315.1032.01.B	1	0,1	2	3,2	31503L	▲	▲
L315.1532.15.B	1,5	0,15	3	3,2	31503L	▲	▲
L315.2032.02.B	2	0,2	4	3,2	31503L	▲	▲
L315.2532.02.B	2,5	0,2	5	3,2	31503L	▲	▲
L315.3032.02.B	3	0,2	5	3,2	31503L	▲	▲
L315.4054.02.B	4	0,2	5	3,2	31503L	▲	▲



ISO Mat. Code



Schnittdaten Seite 25  
Cutting data page 25

HM-Sorten  
Carbide grades

▲ ab Lager  
on stock

Δ 4 Wochen  
4 weeks

R = rechts wie gezeichnet  
R = right hand version shown

L = links spiegelbildlich  
L = left hand version

Bestellnummer Part number	w	r	t <sub>max</sub>	s	HIS	CH16
R315.0532.01.BA	0,5	0,1	1,1	3,2	31503R	▲
R315.1032.01.BA	1	0,1	2	3,2	31503R	▲
R315.1532.15.BA	1,5	0,15	3	3,2	31503R	▲
R315.2032.02.BA	2	0,2	4	3,2	31503R	▲
R315.2532.02.BA	2,5	0,2	5	3,2	31503R	▲
R315.3032.02.BA	3	0,2	5	3,2	31503R	▲
R315.4054.02.BA	4	0,2	5	3,2	31503R	▲
L315.0532.01.BA	0,5	0,1	1,1	3,2	31503L	▲
L315.1032.01.BA	1	0,1	2	3,2	31503L	▲
L315.1532.15.BA	1,5	0,15	3	3,2	31503L	▲
L315.2032.02.BA	2	0,2	4	3,2	31503L	▲
L315.2532.02.BA	2,5	0,2	5	3,2	31503L	▲
L315.3032.02.BA	3	0,2	5	3,2	31503L	▲
L315.4054.02.BA	4	0,2	5	3,2	31503L	▲

# Schnittdaten Supermini und Mini

## Cutting Data Supermini and Mini



Werkstoff Material	Substrat Substrate	Einsatzgebiet Application	$v_c$ m/min	$f_n$ (mm/trs) (mm/giro)	$a_p$ (mm)	Kühlung Coolant
<b>H</b> gehärteter Stahl - <u>ohne</u> Schnittunterbrechung Hardened Steel - <u>without</u> interrupted cut 45-65 HRC	CB10	Ø 2,0 - Ø 4,0	80-140	0,01-0,03	0,01-0,05	Luft/Emulsion Air/Emulsion
		> Ø 4,0	90-150	0,02-0,05	0,02-0,15	
	CB35	Ø 2,0 - Ø 4,0	90-150	0,01-0,03	0,01-0,05	Luft Air
		> Ø 4,0	100-160	0,02-0,05	0,02-0,15	
<b>P</b> Sinterstahl, weich (z.B. Sint D11) Sintered steel, soft < 220 HB	CH1G	Ø 2,0 - Ø 4,0	80-280	0,02-0,10	0,02-0,12	Emulsion Emulsion
	CB35	> Ø 4,0	100-390	0,02-0,18	0,02-0,40	
<b>K</b> Grauguss "GG" (GJL) Grey cast iron < 240 HB	CB35	Ø 2,0 - Ø 4,0	300-1000	0,02-0,10	0,02-0,15	Emulsion/Luft Emulsion/Air
		> Ø 4,0	400-1200	0,03-0,18	0,02-0,40	
	CB35	Ø 2,0 - Ø 4,0	150-650	0,02-0,07	0,02-0,12	Emulsion/Luft Emulsion/Air
		> Ø 4,0	200-700	0,02-0,13	0,02-0,35	
	CH1G CB35	Ø 2,0 - Ø 4,0	140-400	0,01-0,05	0,01-0,25	Emulsion/Luft Emulsion/Air
		> Ø 4,0	180-550	0,02-0,11	0,02-0,32	
ADI (vergütet / hardened)	CH1G	Ø 2,0 - Ø 4,0	50-110	0,01-0,025	0,01-0,05	Emulsion Emulsion
		> Ø 4,0	80-130	0,01-0,06	0,015-0,25	
<b>S</b> Nickel-Basis und Superlegierungen Nickel based and Superalloys Schlichtbearbeitung / Finishing	CH1G	Ø 2,0 - Ø 4,0	140-250	0,01-0,03	0,01-0,06	Emulsion (Hochdruck) Emulsion (High pressure)
		> Ø 4,0	180-350	0,01-0,045	0,01-0,18	
	CH1G	Ø 2,0 - Ø 4,0	60-200	0,01-0,025	0,01-0,04	Emulsion (Hochdruck) Emulsion (High pressure)
		> Ø 4,0	100-300	0,01-0,05	0,01-0,08	



# Schnittdaten Systeme 229 und 315

## Cutting Data Systems 229 and 315

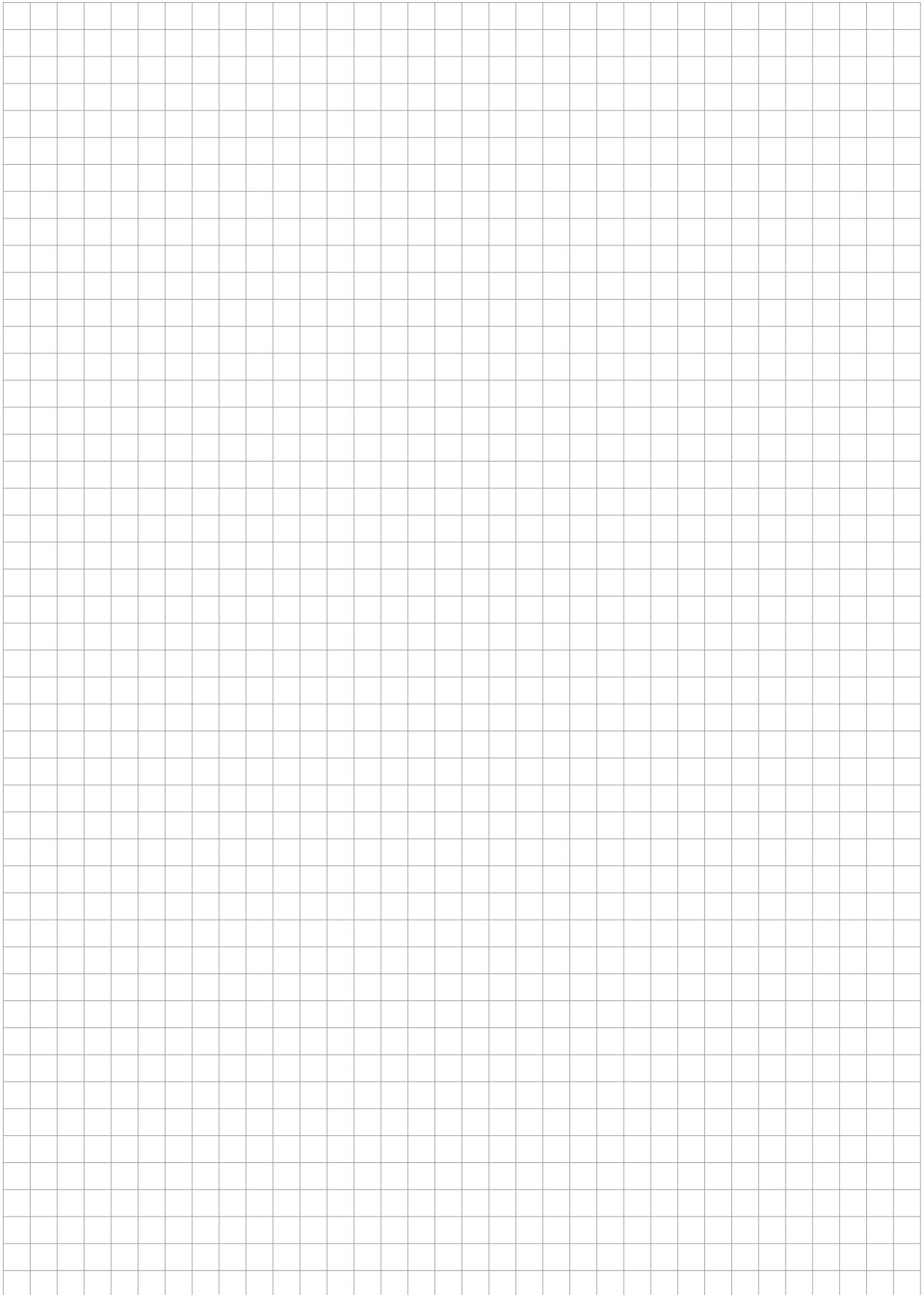


Werkstoff Material	Substrat Substrate	Einsatzgebiet Application	$v_c$ m/min	$f_n$ (mm/trs) (mm/giro)	$a_p$ (mm)	Kühlung Coolant	
<b>H</b> gehärteter Stahl - <u>ohne</u> Schnittunterbrechung Hardened Steel - <u>without</u> interrupted cut 45-65 HRC	CB10	Stechen ins Volle Grooving in solid	80-140	0,02-0,06	-	Luft/Emulsion Air/Emulsion	
		Teilschnitt, Flankenbearbeitung Partial cut, Side turning	90-150	0,03-0,08	0,10-0,25		
	gehärteter Stahl - <u>mit</u> Schnittunterbrechung Hardened Steel - <u>with</u> interrupted cut 45-65 HRC	CB35	Stechen ins Volle Grooving in solid	90-150	0,02-0,06	-	Luft Air
			Teilschnitt, Flankenbearbeitung Partial cut, Side turning	100-160	0,03-0,08	0,10-0,25	
<b>P</b> Sinterstahl, weich (z.B. Sint D11) Sintered steel, soft < 220 HB	CH1G	Stechen ins Volle Grooving in solid	100-280	0,03-0,15	-	Emulsion Emulsion	
	CB35	Teilschnitt, Flankenbearbeitung Partial cut, Side turning	100-390	0,03-0,20	0,10-0,65		
<b>K</b>	CB35	Stechen ins Volle Grooving in solid	400-1000	0,05-0,30	-	Emulsion/Luft Emulsion/Air	
		Teilschnitt, Flankenbearbeitung Partial cut, Side turning	400-1200	0,05-0,45	0,10-1,0		
	CB35	Stechen ins Volle Grooving in solid	200-650	0,03-0,15	-	Emulsion/Luft Emulsion/Air	
		Teilschnitt, Flankenbearbeitung Partial cut, Side turning	200-700	0,03-0,20	0,05-0,75		
	CH1G CB35	Stechen ins Volle Grooving in solid	180-450	0,03-0,15	-	Emulsion/Luft Emulsion/Air	
		Teilschnitt, Flankenbearbeitung Partial cut, Side turning	180-600	0,03-0,20	0,05-0,70		
ADI (vergütet / hardened)	CH1G	Stechen ins Volle Grooving in solid	70-110	0,02-0,04	-	Emulsion Emulsion	
		Teilschnitt, Flankenbearbeitung Partial cut, Side turning	80-130	0,03-0,10	0,05-0,65		
<b>S</b>	CH1G	Stechen ins Volle Grooving in solid	-	-	-	Emulsion (Hochdruck) Emulsion (High pressure)	
		Teilschnitt, Flankenbearbeitung Partial cut, Side turning	180-350	0,02-0,07	0,02-0,20		
Titan (rein), Titanlegierungen Titanium (pure), Titanium alloys	CH1G	Stechen ins Volle Grooving in solid	80-250	0,02-0,04	-	Emulsion (Hochdruck) Emulsion (High pressure)	
		Teilschnitt, Flankenbearbeitung Partial cut, Side turning	100-300	0,02-0,08	0,03-0,30		

**Weitere Informationen finden Sie in unserem Katalog  
HOCHHARTE SCHNEIDSTOFFE.**

Further informations can be found in our catalogue  
ULTRA HARD CUTTING MATERIALS.







**FINDEN SIE JETZT IHRE  
PASSENDE WERKZEUGLÖSUNG.**

FIND YOUR RIGHT  
TOOLING SOLUTION NOW.

**[horn-group.com](http://horn-group.com)**

**DEUTSCHLAND, STAMMSITZ**

GERMANY, HEADQUARTERS

—

Hartmetall Werkzeugfabrik

Paul Horn GmbH

Horn-Straße 1

D-72072 Tübingen

Tel +49 7071 / 70040

Fax +49 7071 / 72893

[info@de.horn-group.com](mailto:info@de.horn-group.com)

[horn-group.com](http://horn-group.com)