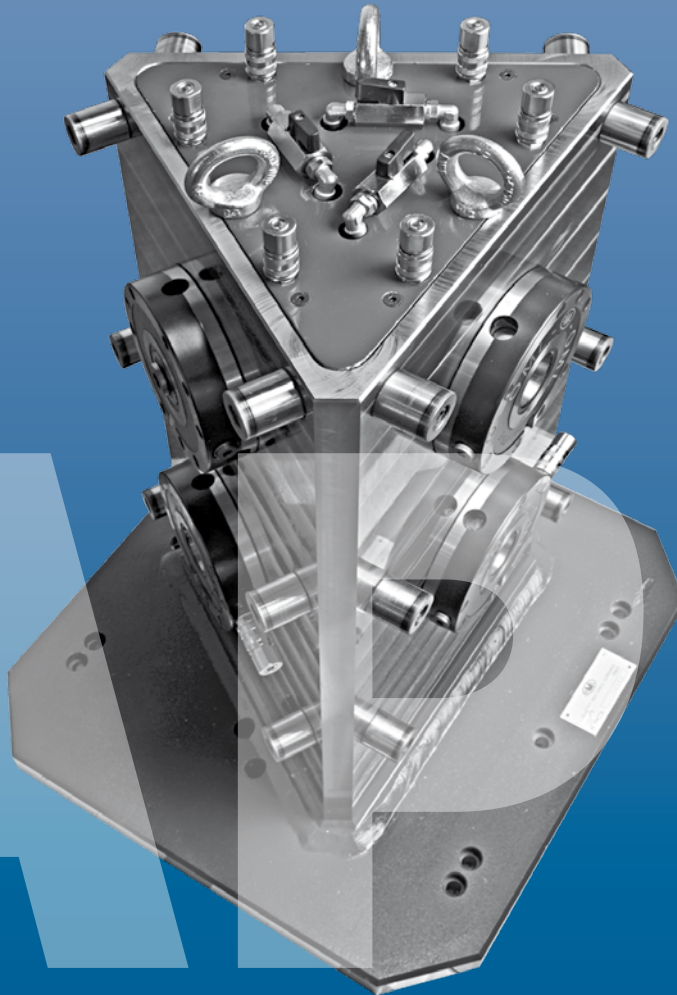




AUTOMATIC POSITIONING SYSTEM



AMP



AAS

AUTOMATIC POSITIONING SYSTEM



	APS APS	0. 12
	CLAMPING PINS SPANNBOLZEN	0. 20
	PLATES SPANNEINHEITEN	0. 22
	PLATES FOR 5 AXIS SPANNEINHEITEN FÜR 5-ACHS-MASCHINEN	0. 34
	ANGLE PLATE AUFSPANNWINKEL	0. 44
	TOMBSTONES SPANNTÜRME	0. 46
	CRANKWEBS DOPPELWINKEL	0. 52
	STEEL SMOOTH PLATES STAHLPLATTEN BEIDSEITIG GESCHLIFFEN, OHNE RASTER	0. 54
	STEEL PLATES WITH GRID RASTERPLATTEN IN STAHL	0. 55
	FLANGES FOR INDEXING TABLES "TOUCHDEX" FLANSCHEN FÜR RUNDTISCHE "TOUCHDEX"	0. 56
	FLANGES FOR INDEXING TABLES "MODULAR" FLANSCHEN FÜR RUNDTISCHE "MODULAR"	0. 57
	COMBIDEX APS COMBIDEX APS	0. 61
	INTERFACE PLATES ADAPTERPLATTE MIT SPANNBOLZEN	0. 62
	ACCESSORIES ZUBEHÖR	0. 64



AUTOMATIC POSITIONING SYSTEM

What is aps?

APS (Automatic Positioning System) is a universal connection between the machine tool, the clamping device and/or the workpiece. The flexibility of APS allows both positioning and clamping in one operation.

Was ist APS?

APS (Automatisches-Positionier-System) ist ein 0-Punktspannsystem zwischen dem Maschinentisch und dem Spannmittel und/oder direkt mit dem zu bearbeitenden Werkstück. Die Flexibilität des APS-Systems erlaubt es, in einem Arbeitsgang zu positionieren und zu spannen.

How does it work?

APS uses oiled compressed air (6 BAR-85 psi) for unlocking, it uses spring force for clamping. No compressed air is required in the locked condition. Attach the clamping pins (A;B;C) on the clamping devices or on the workpiece and "it's done"!!! Positioning and clamping in one operation with repeatability accuracy $<0,005$ mm (0.0002").

Wie funktioniert das APS-System?

Das APS-System wird mittels geölter Druckluft (6 bar) entriegelt, bzw. geflutet. Das Verriegeln erfolgt mittels Federkraft und 3 Verriegelungsschiebern. (Es ist keine Druckluft im verriegelten Zustand notwendig).

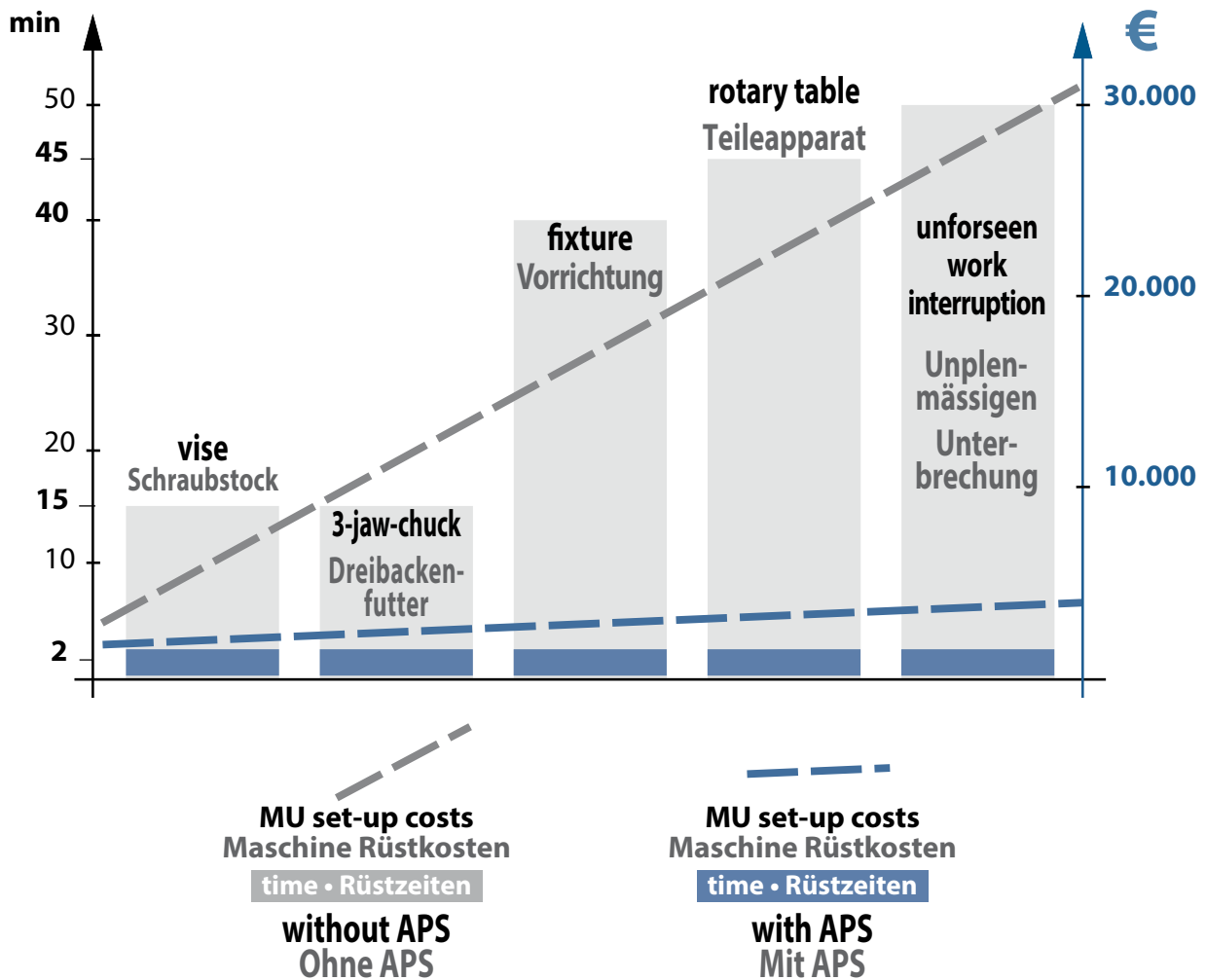
Die Spannbolzen (A;B;C), welche sich am Spannmittel oder direkt im Werkstück befinden, werden direkt mit den APS 0-Punktspannmodulen verbunden. Das Positionieren und Spannen erfolgt in einem einzigen Arbeitsgang mit einer Wiederholgenauigkeit $< 0,005$ mm.

What are the advantages for your company?

Your set-up times will be reduced by 90 %. APS offers you greater flexibility in set-up and an increase in productivity resulting in a short pay-back time.

Welchen Nutzen hat Ihre Firma?

Ihre Rüstzeiten verringern sich um bis zu 90%! Mit APS erzielen Sie eine bisher noch nicht erreichte Flexibilität und damit eine enorme Ersparnis von Zeit und Kosten in Ihrer Fertigung.

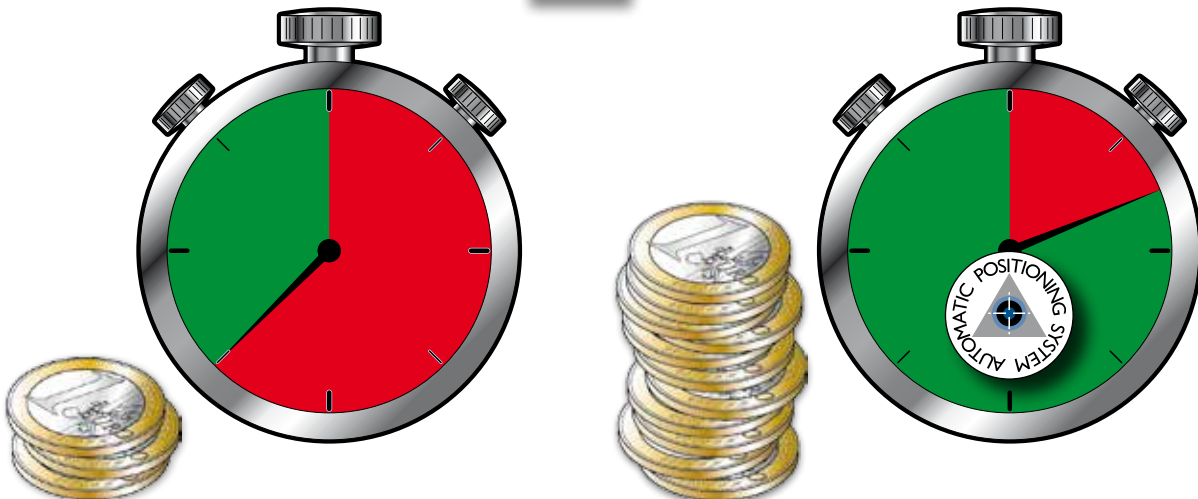


WITHOUT APS
OHNE APS

WITH APS
MIT APS

MACHINE TOOL STOP
MASCHINE AUSSER BETRIEB

PRODUCTION
PRODUKTION





AUTOMATIC POSITIONING SYSTEM



CLAMPING SYSTEM WITH 3 JAWS AT 120°

APS is the only one clamping system ZERO POINT with 3 jaws at 120° and thanks to special treatments antifriction and anticorrosion of the pins and the clamping jaws (already preliminarily treated to 62 HRC), further improves its performance.

SPANNSYSTEM MIT 3 DOPPELKEILSCHIEBER JE 120°

APS ist das einzige Nullpunktspannsystem mit 3 Spannschiebern je 120°. Durch eine spezielle Nachbehandlung der bereits zuvor auf 62 HRC behandelten Spannschieber und Stifte, arbeiten diese Bauteile sehr reibungsarm und sind korrosionsbeständig. Dadurch wird die Spannfunktion weiter verbessert.



MAXIMUM RIGIDITY!

- Monolithic piston with inclined planes
- Jaws with double inclined plane which generates the "PULL DOWN" effect

MAXIMALE STEIFIGKEIT!

- Monoblock-Kolben mit schrägen Flächen
- Doppelkeilschieber mit zwei schrägen Flächen generieren den Niederzugeffekt

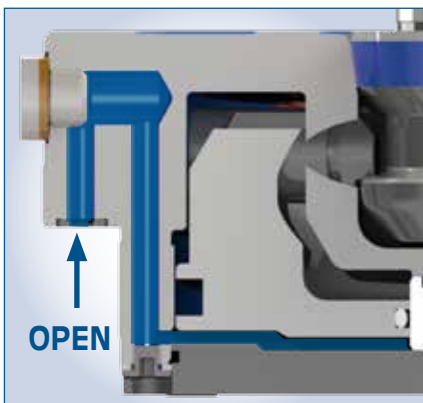
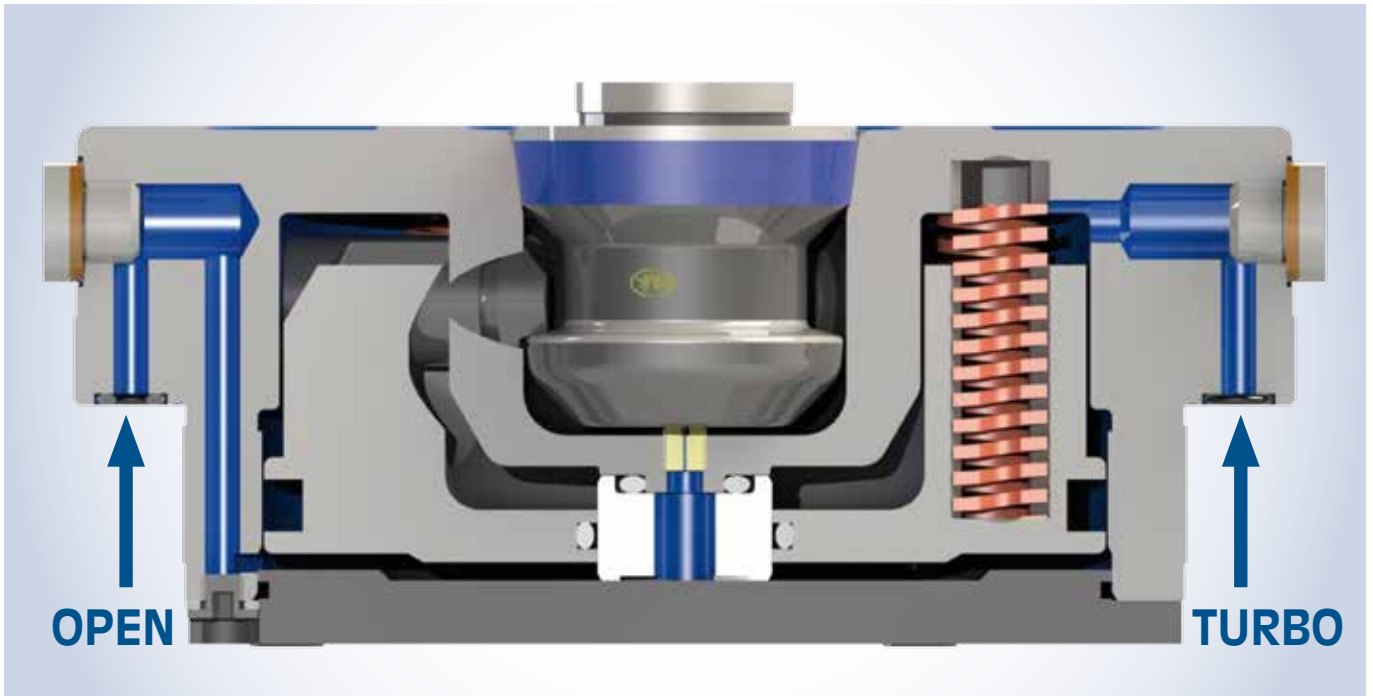


MAXIMUM ACCURACY!

Maximum accuracy of the tapered coupling between the pin and the module

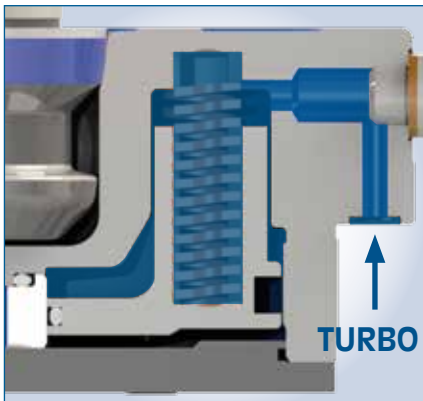
MAXIMALE PRÄZISION!

Maximale Präzision durch Kegelsitz zwischen Spannbolzen und Spanmodul



UNLOCKING FUNCTION
at 6 bar

ENTRIEGELUNGSFUNKTION
6 BAR

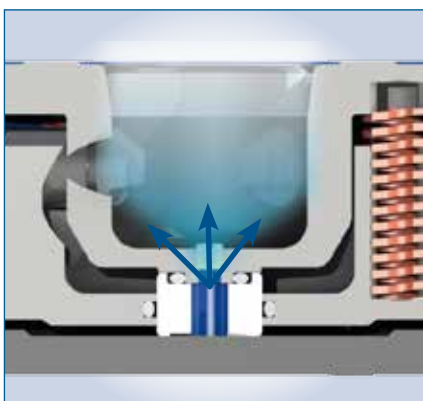


TURBO FUNCTION

The Turbo function is always integrated in APS PREMIUM modules. Turbo is the function by means of which the compressed air increases the clamping force applied by the springs (12,000 N) until reaching the "PULL DOWN" clamping force of 30,000 N.

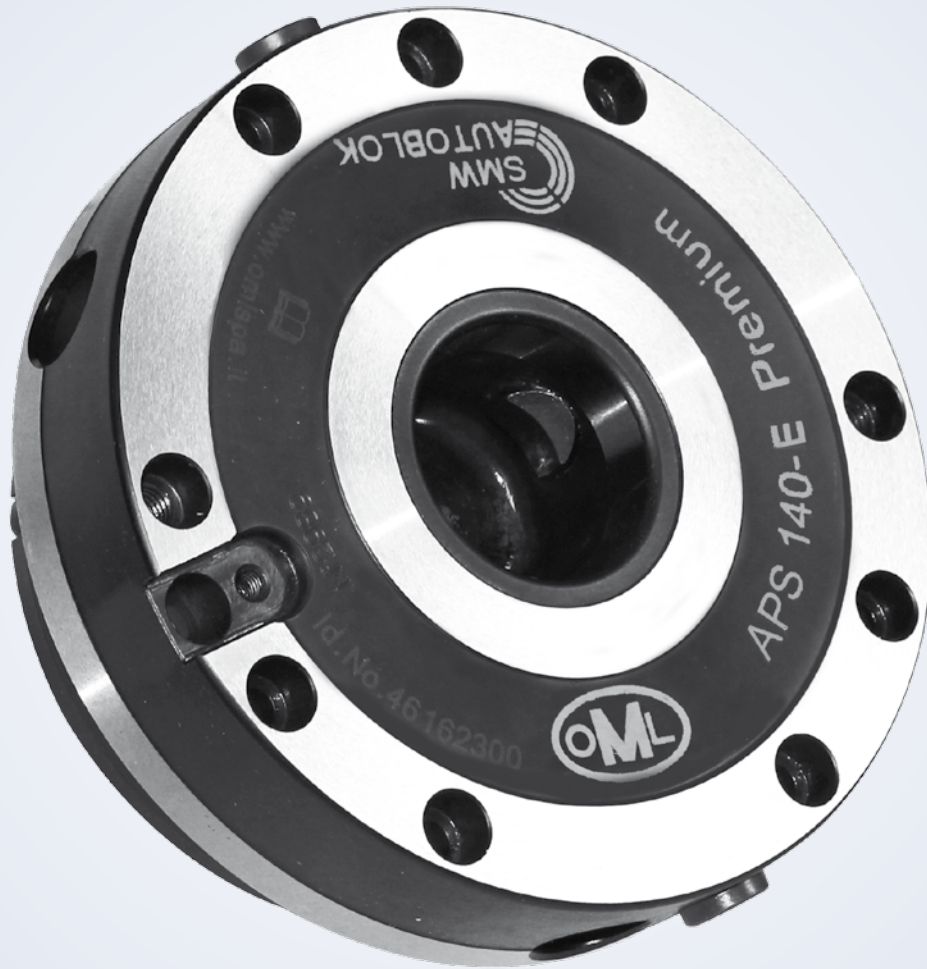
TURBO-FUNKTION

Die Turbo-Funktion ist immer in den APS PREMIUM-Modulen integriert. Mit Hilfe der Turbo-Funktion wird mittels Druckluft die Schließkraft der Federn von 12000N auf 30000N erhöht.



AUTOMATIC CLEANING
FUNCTION (APS PREMIUM)

AUTOMATISCHES REINIGEN
(APS PREMIUM)



CHECK LIST APS

Type	jaws		turbo	Pull-down force	Antirotation key	Automatic cleaning function	APC
Typ	Doppelkeilschieber		turbo	Einzugkraft	Präzisionsnut für Positionierung der Rotationsachse	Automatisches Reinigen	pneumatische Anlagekontrolle
	3	2		N			
APS 100 E PREMIUM	-	•	•	15000	•	•	•
APS 100 E BASIC	-	•	•	15000	-	-	-
APS 140 E PREMIUM	•	-	•	30000	•	•	•
APS 140 E PREMIUM LIGHT	•	-	•	30000	-	•	-
APS 140 E PREMIUM INOX	•	-	•	30000	•	•	•
APS 140 I PREMIUM	•	-	•	30000	•	•	•
APS 140 E BASIC	-	•	-	12000	-	-	-
APS 190 E PREMIUM	•	-	•	45000	•	•	•



Clamping pins

Positioning and clamping of the devices and/or of the workpiece are achieved through the clamping pins.

Spannbolzen

Zur Fixierung und Positionierung der Spannvorrichtungen und/oder des Werkstücks werden 0-Punkt-Spannbolzen verwendet.

A

CENTERING PIN
ZENTRIERBOLZEN



Type **A** is used for centering and clamping.

Der Zentrier- und Spannbolzen **A** wird zur Zentrierung und zum Spannen eingesetzt.

B

REFERENCE PIN
SCHWERTBOLZEN



Type **B** is used for reference and clamping.

Der Schwertbolzen **B** dient zu Bestimmung der Rotations-Position und zum Spannen

C

PULL-DOWN PIN $\pm 0,05$ mm
SPANNBOLZEN $\pm 0,05$ MM

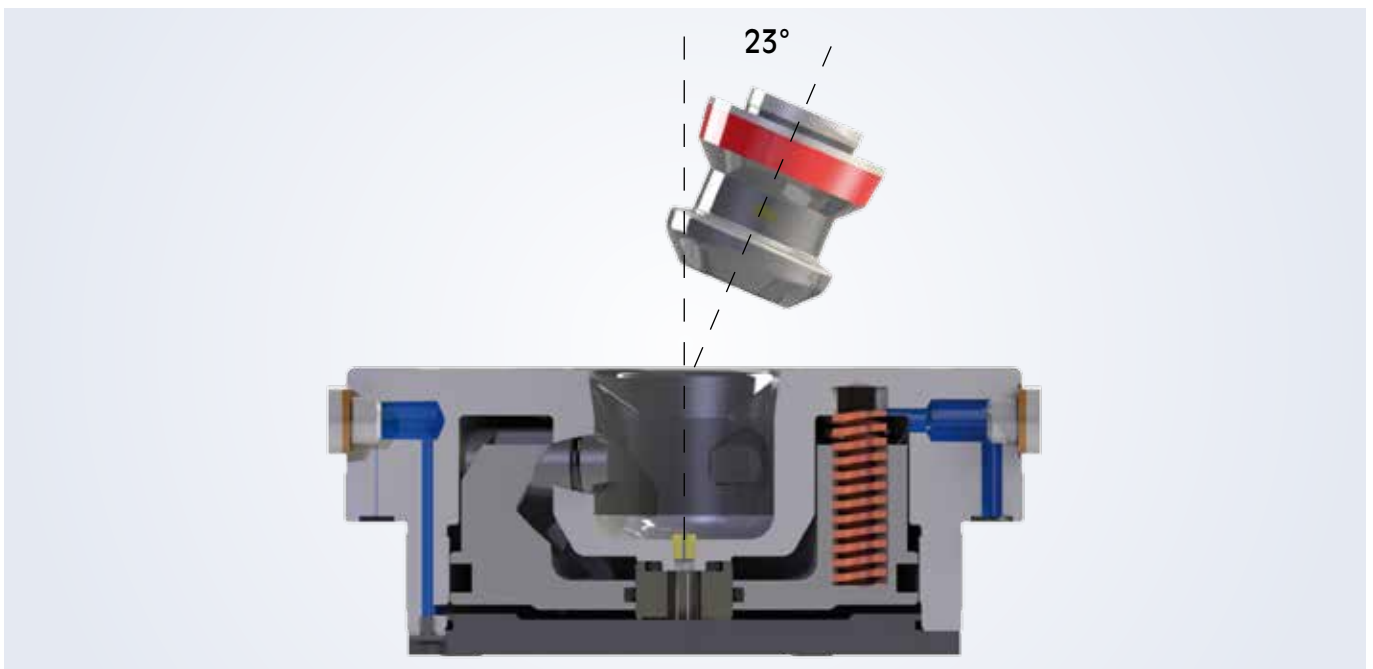


Type **C** only for clamping.

Der Spannbolzen **C** wird ausschließlich zum Spannen verwendet.

HOLDING FORCE (N) with screws DIN EN ISO 4762 - 12.9 • HALTEKRAFT (N) mit Schraube DIN EN ISO 4762 - 12.9

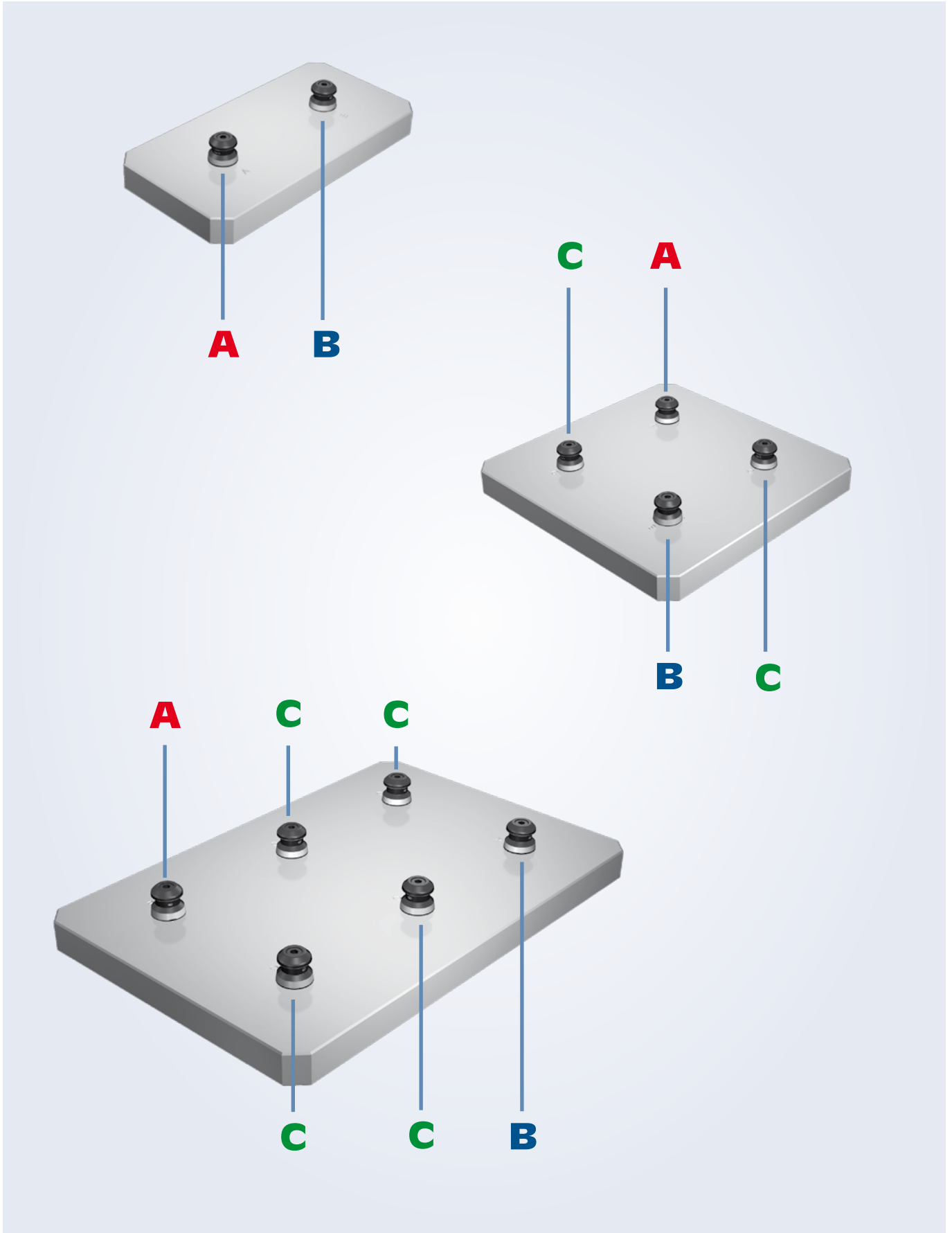
M6	M8	M10	M12	M16
15.000	25.000	35.000	50.000	75.000





AUTOMATIC POSITIONING SYSTEM

Clamping pins Spannbolzen





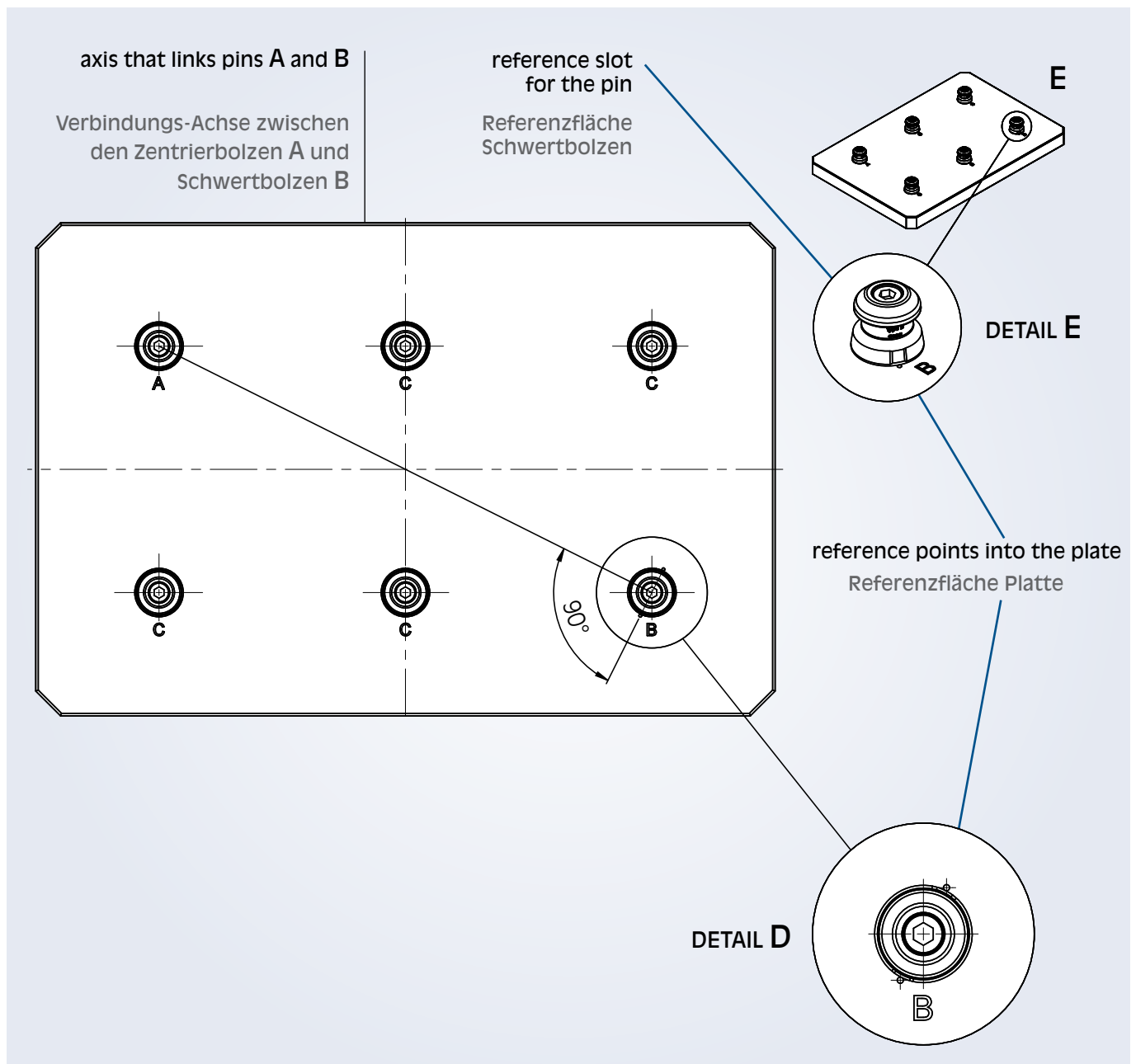
Clamping pins Spannbolzen

ORIENTATION PIN TYPE B

The reference slot of the pin type B must be oriented at 90° compared to the axis that links pins A and B (detail D = reference slot for the pin aligned with the reference points into the plate)

AUSRICHTUNG / ORIENTIERUNG DES SCHWERTBOLZENS

Die beiden Referenzflächen des Schwertbolzens müssen im 90° Winkel zur Verbindungsachse der Bolzen A-B zu liegen kommen





AUTOMATIC POSITIONING SYSTEM

Plates and Tombstones for APS

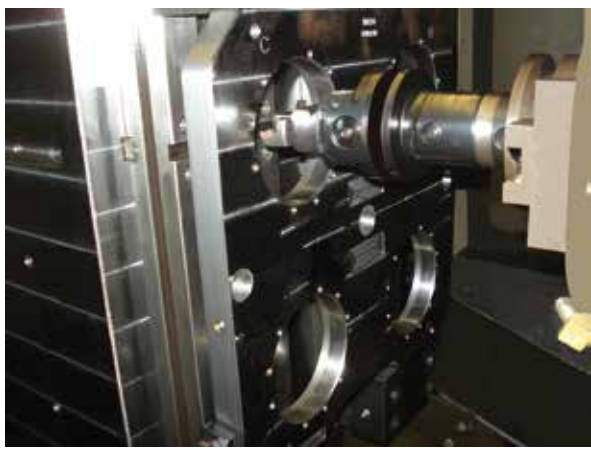
The production of plates and tombstones for APS systems is performed on machines of high precision by highly qualified personnel and the control of the finished piece is done prior to installation and after installation of the modules APS.

This allows you to have total control of the finished piece

Platten und Türme für APS

Die Herstellung von Platten und Spann-Türme für die APS-Systeme wird auf Maschinen mit sehr hoher Präzision und ausschließlich von hochqualifiziertem Personal durchgeführt. Die Endkontrolle mittels 3D-Messmaschine für das fertige Bauteil wird vor der Installation/Montage und nach der Installation/Montage der APS Module durchgeführt.

Diese sorgfältige Vorgehensweise ermöglicht die totale Kontrolle über das fertige Bauteil haben.





Gundrill holes

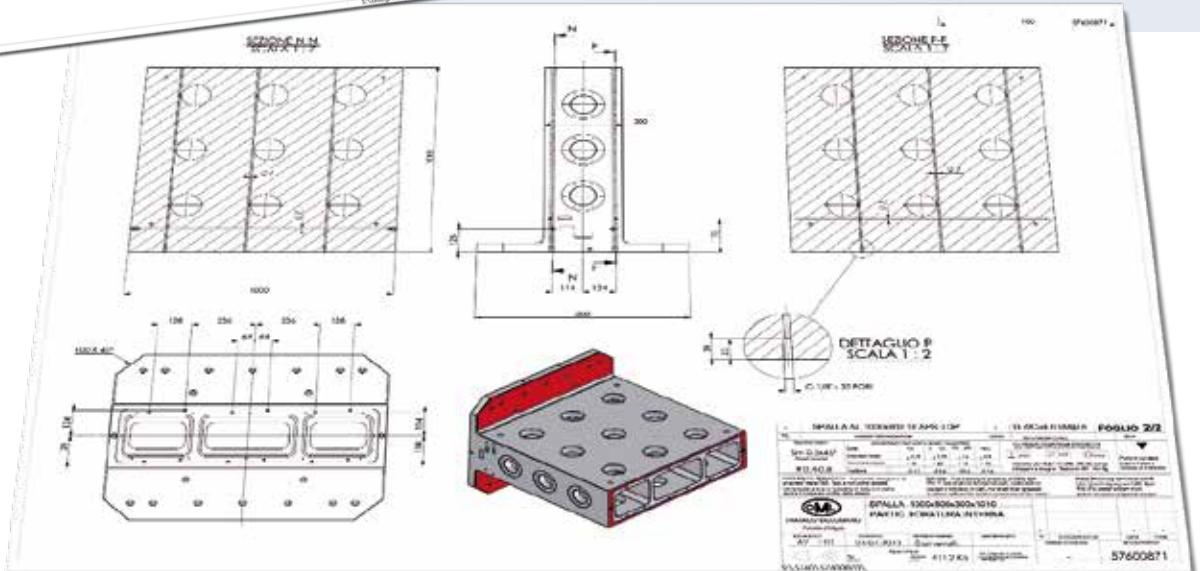
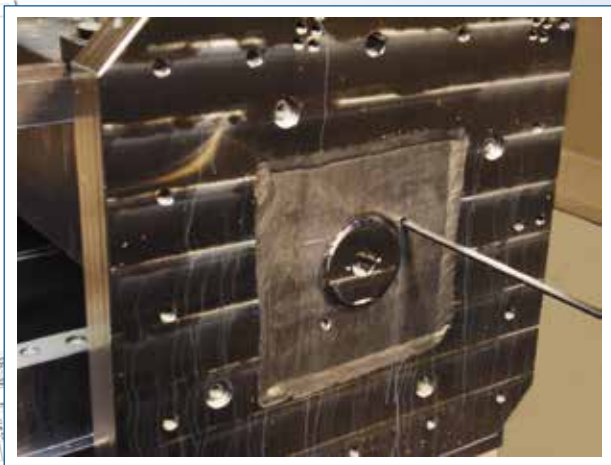
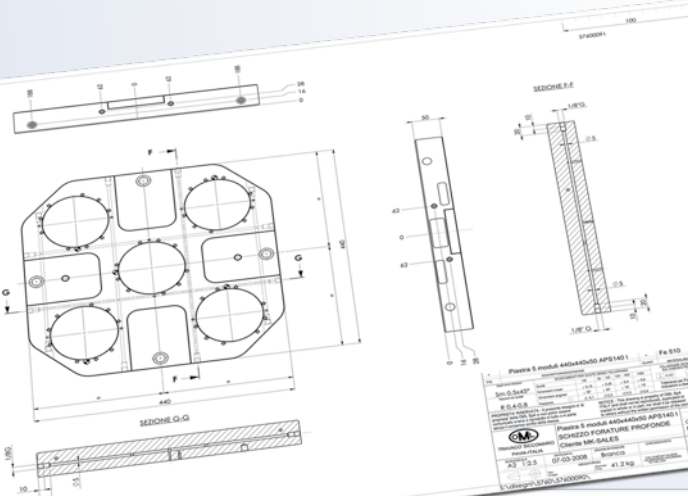
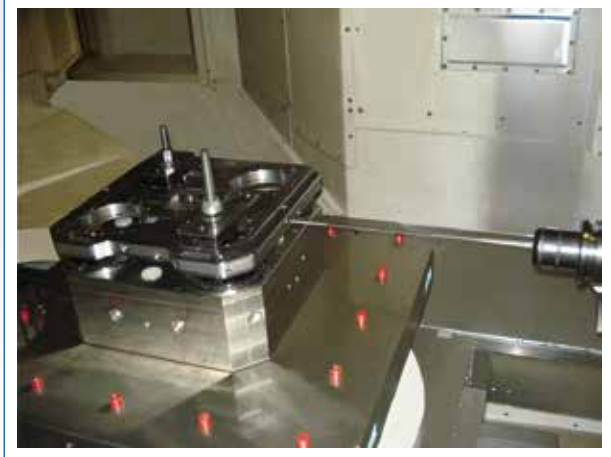
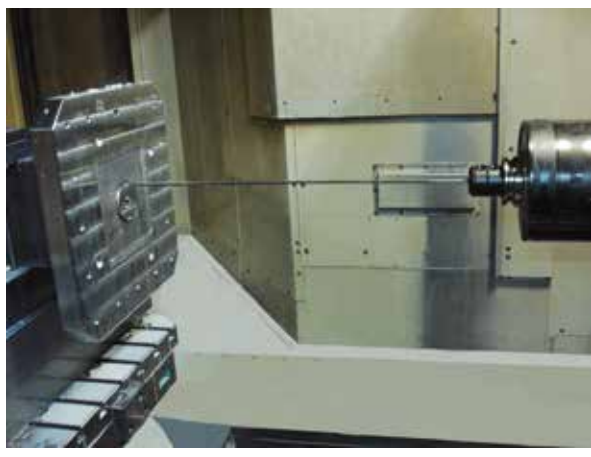
In all the plates and the cubes produced by OML the connection of the modules APS for the compressed air (OPEN / TURBO) is performed by means of gun-drill holes.

The method allows to NOT have plastic tubes that over time could break and still no external dimensions or maintenance in the case of rigid tubes.

Tieflochbohren

In allen Platten und Spann-Türmen welche von OML hergestellt werden, wird die Medienzuführung für die Druckluft (OPEN / TURBO) für die APS-Nullpunkt Module ausschließlich mittels Tieflochbohrungen realisiert.

Dieses Verfahren erlaubt es keine Kunststoffrohre zu verwenden, die im Laufe der Zeit porös und undicht werden können.

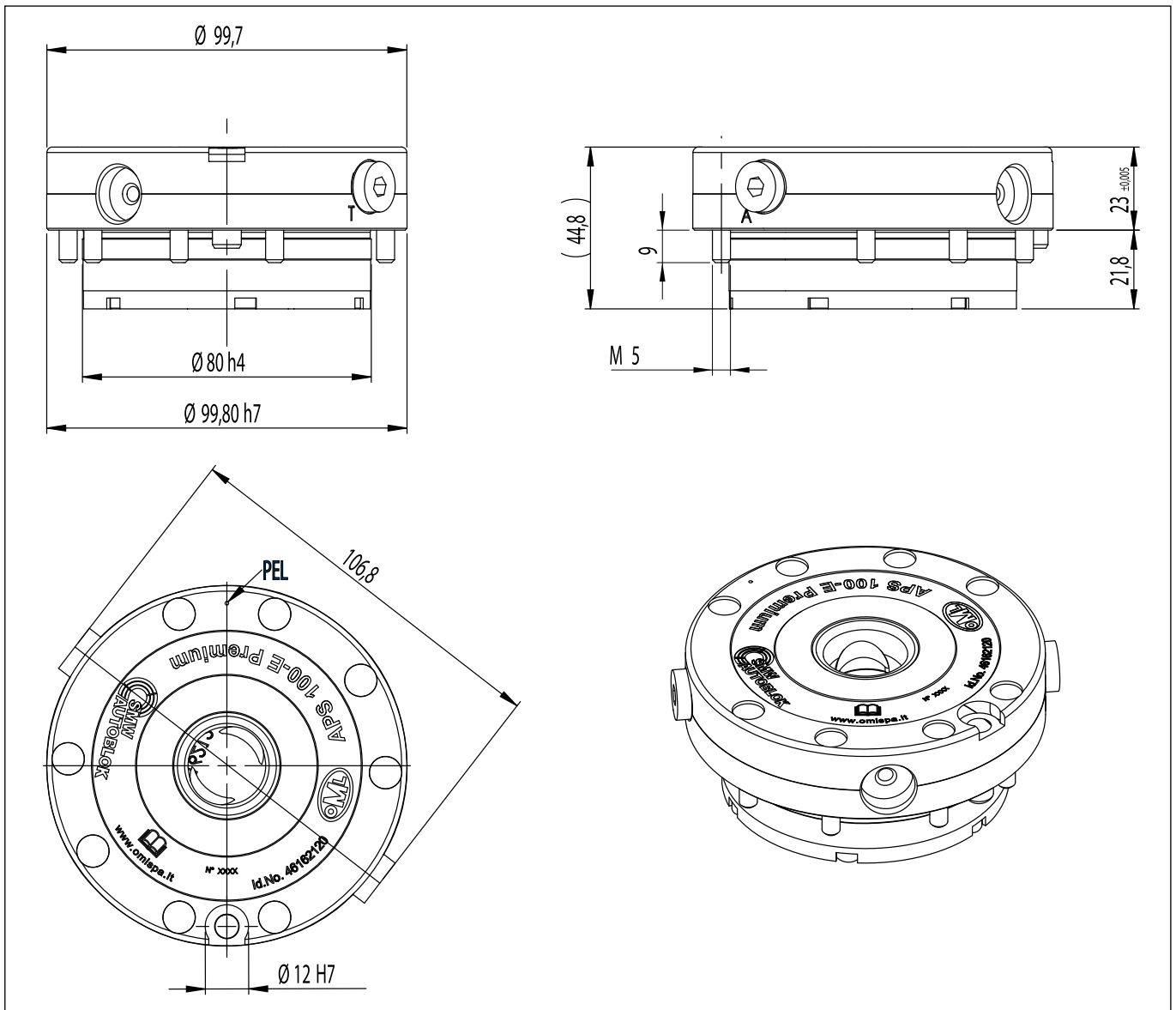


APS-100 E "PREMIUM"

"PREMIUM"
mounting module

"PREMIUM"
Einbau-Spannmodul

with turbo effect
mit "Turboeffekt"



Code Bestell-Nr.	pull down force (**) Einzugkraft (**)	holding force (*) Haltekraft (*) M6/M8	unlocking pressure Öffnungsdruck	repeatability Wiederholgenauigkeit	weight Gewicht
	N	N	bar	mm	kg
46 16 21 20	15.000	15.000/25.000	6	< 0,005	1,9

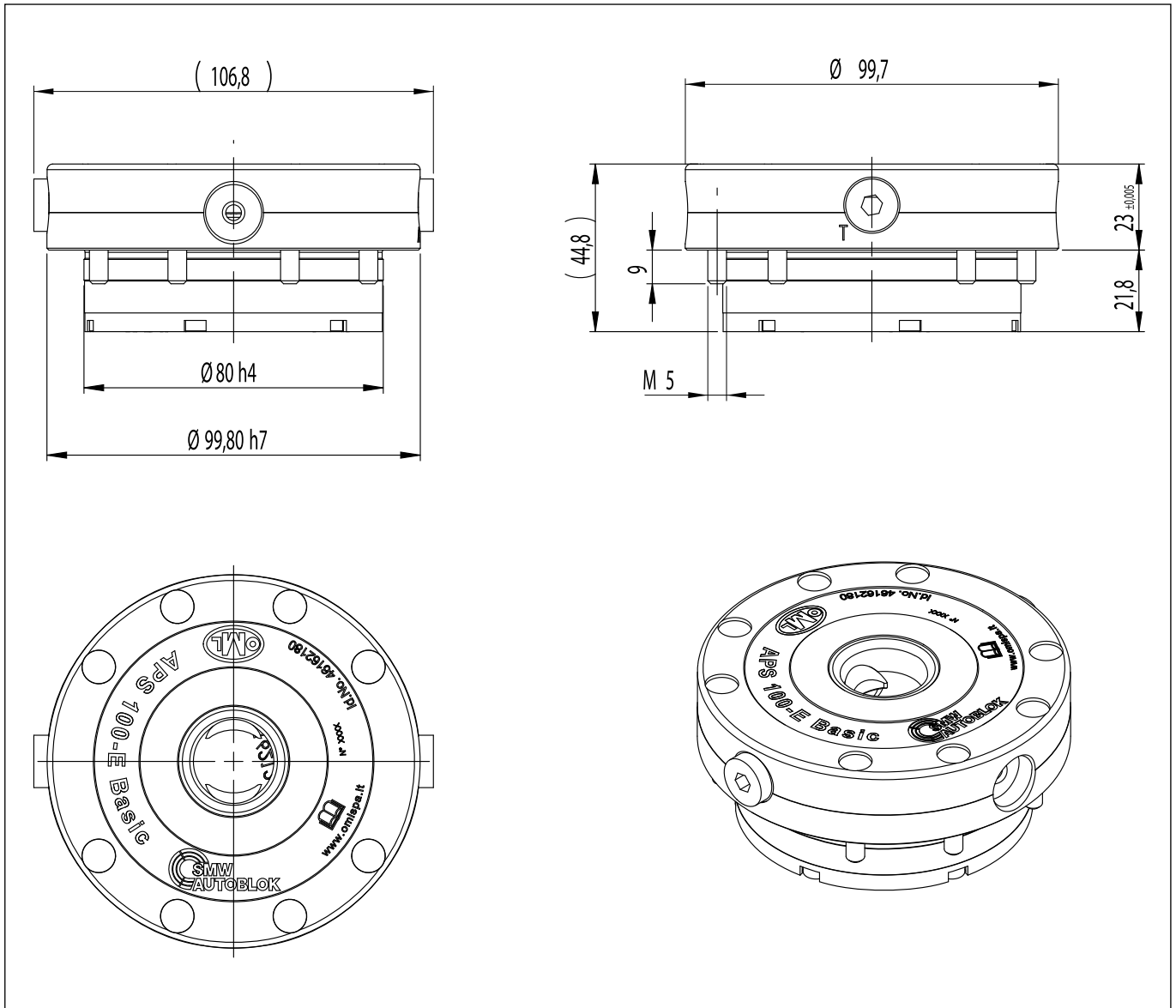
(*) with screws DIN EN ISO 4762 - 12.9

(*) mit Schraube DIN EN ISO 4762 - 12.9

(**) with "turbo effect"

(**) mit "Turboeffekt"

with turbo effect
mit "Turboeffekt"



Code Bestell-Nr.	pull down force (**) Einzugkraft (**)	holding force (*) Haltekraft (*) M6/M8	unlocking pressure Öffnungsdruck	repeatability Wiederholgenauigkeit	weight Gewicht
	N	N	bar	mm	kg
46 16 21 80	6.500	15.000/25.000	6	< 0,005	1,9

(*) with screws DIN EN ISO 4762 - 12.9
(**) with "turbo effect"

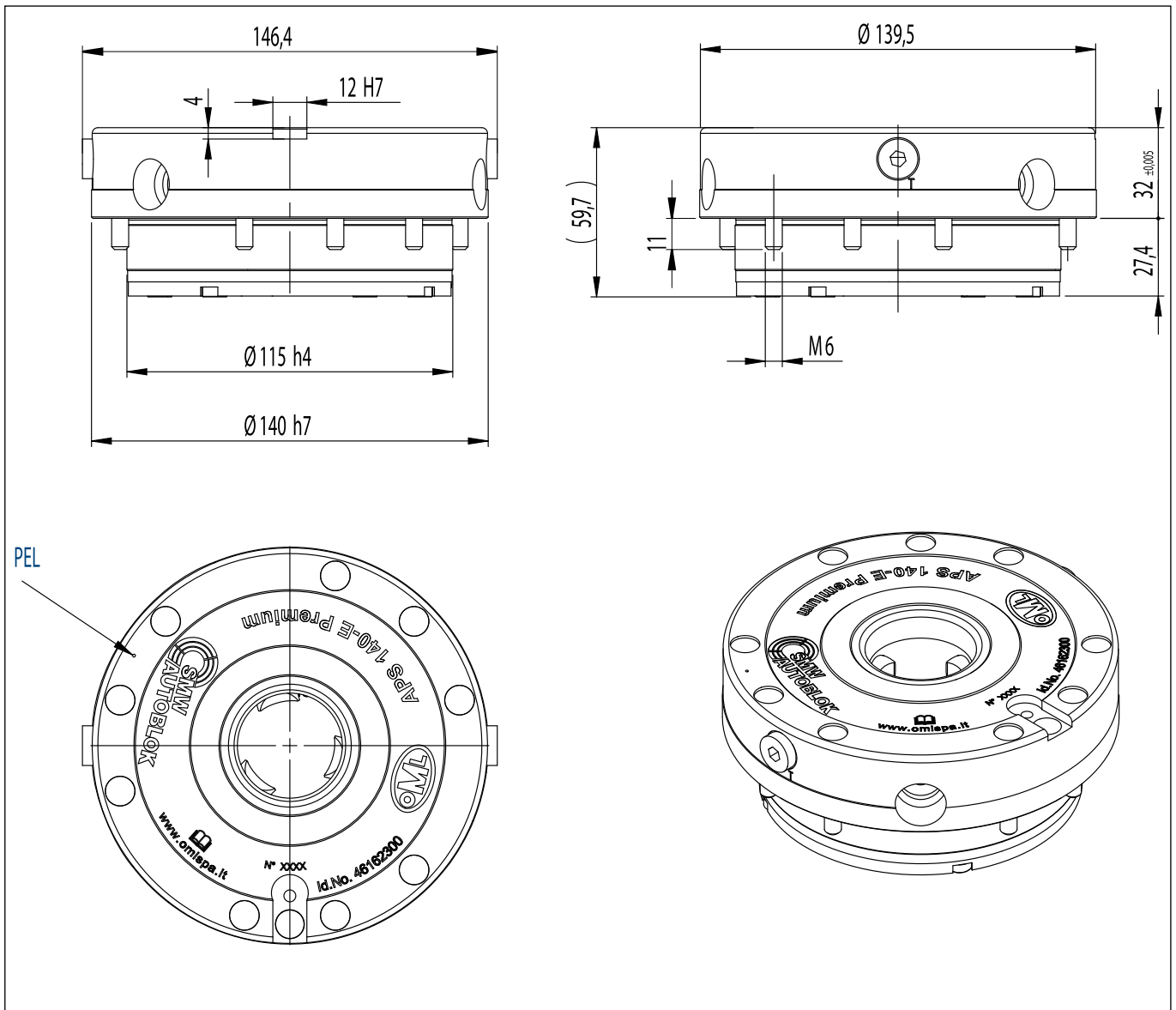
(*) mit Schraube DIN EN ISO 4762 - 12.9
(**) mit "Turboeffekt"

APS-140 E "PREMIUM"

"PREMIUM"
mounting module

"PREMIUM"
Einbau-Spannmodul

with turbo effect
mit "Turboeffekt"



Code Bestell-Nr.	pull down force (**) Einzugkraft (**) N	holding force (*) Haltekraft (*) M10/M12/M16 N	unlocking pressure Öffnungsdruck bar	repeatability Wiederholgenauigkeit mm	weight Gewicht kg
46 16 23 00	30.000	35.000/50.000/75.000	6	< 0,005	4,5

(*) with screws DIN EN ISO 4762 - 12.9
(**) with "turbo effect"

(*) mit Schraube DIN EN ISO 4762 - 12.9
(**) mit "Turboeffekt"

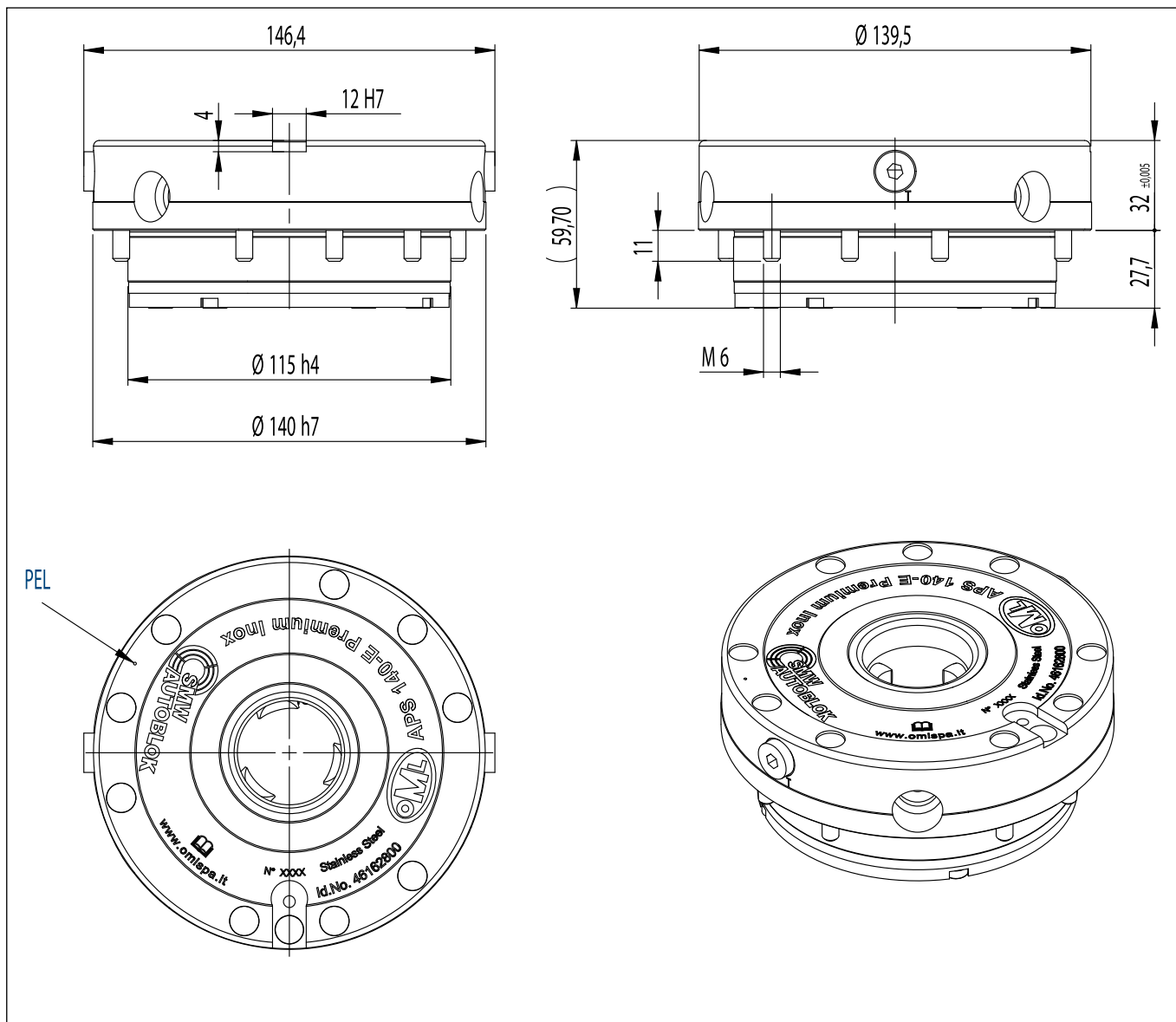
"PREMIUM"
mounting module

"PREMIUM"
Einbau-Spannmodul

APS-140 E
"PREMIUM INOX"

with turbo effect
mit "Turboeffekt"

New



Code Bestell-Nr.	pull down force (**) Einzugkraft (**) N	holding force (*) Haltekraft (*) M10/M12/M16 N	unlocking pressure Öffnungsdruck bar	repeatability Wiederholgenauigkeit mm	weight Gewicht kg
46 16 28 00	30.000	35.000/50.000/75.000	6	< 0,005	4,5

(*) with screws DIN EN ISO 4762 - 12.9

(*) mit Schraube DIN EN ISO 4762 - 12.9

(**) with "turbo effect"

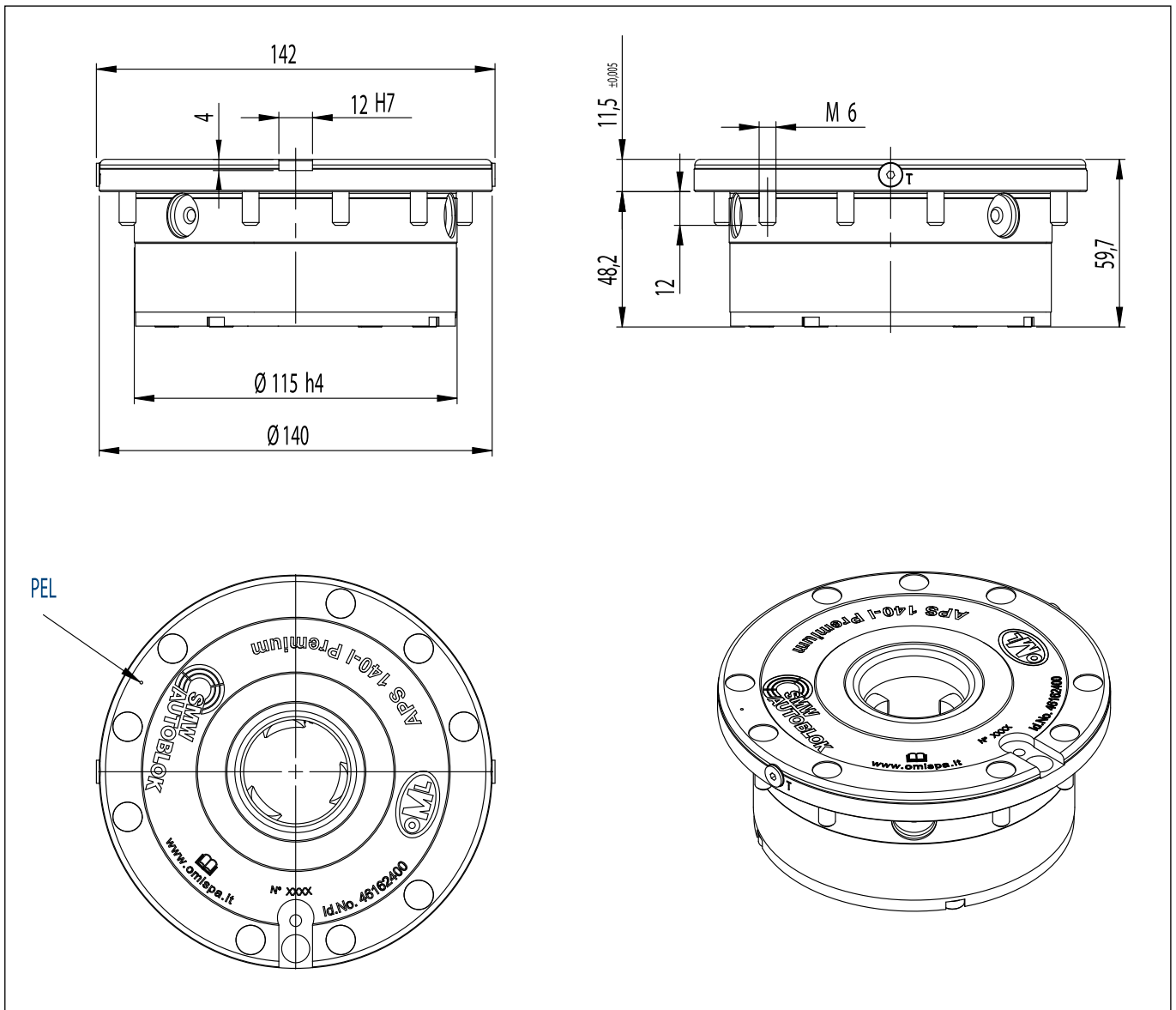
(**) mit "Turboeffekt"

APS-140 I "PREMIUM"

"PREMIUM"
mounting module

"PREMIUM"
Einbau-Spannmodul

with turbo effect
mit "Turboeffekt"



Code Bestell-Nr.	pull down force (**) Einzugkraft (**) N	holding force (*) Haltekraft (*) M10/M12/M16 N	unlocking pressure Öffnungsdruck bar	repeatability Wiederholgenauigkeit mm	weight Gewicht kg
46 16 24 00	30.000	35.000/50.000/75.000	6	< 0,005	4,5

(*) with screws DIN EN ISO 4762 - 12.9
(**) with "turbo effect"

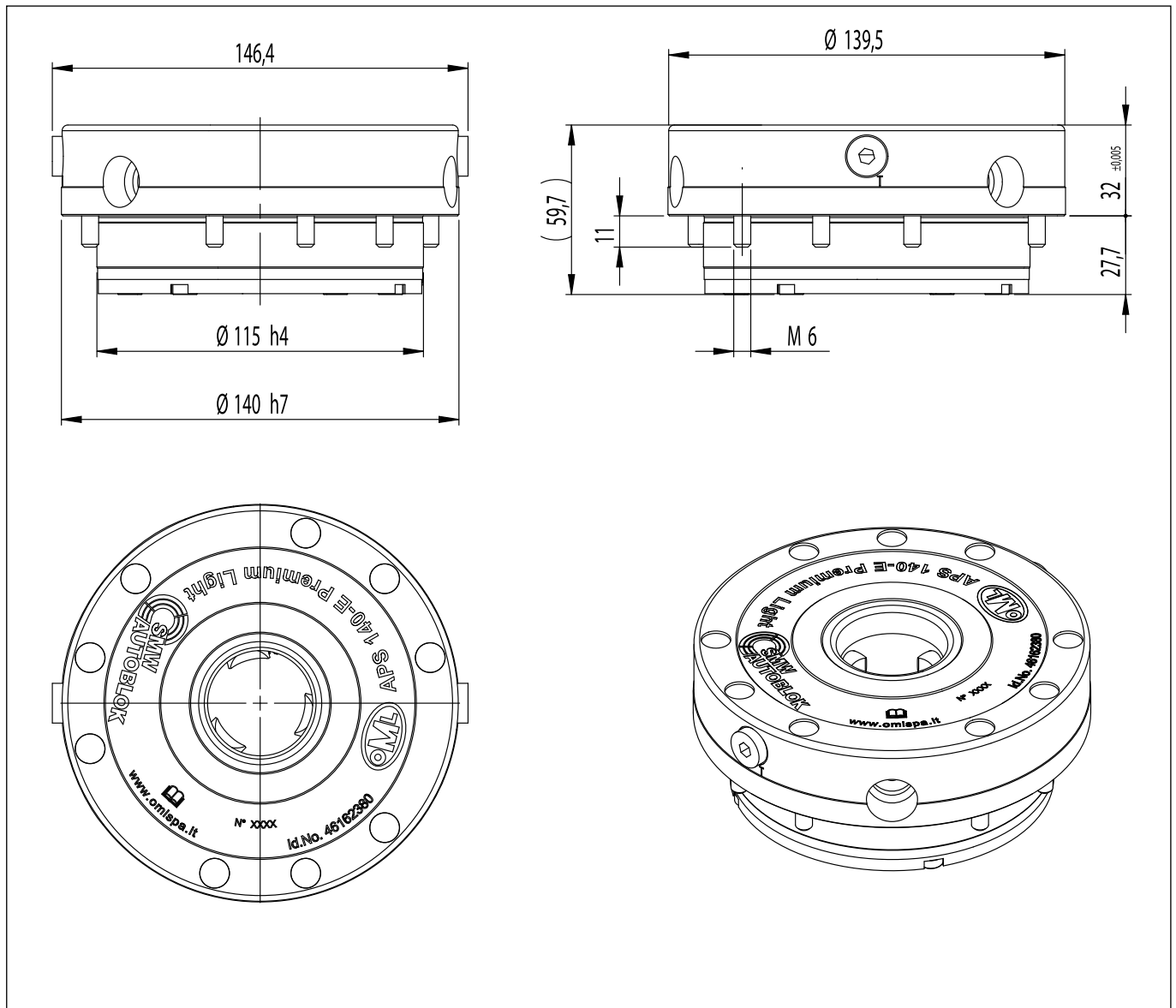
(*) mit Schraube DIN EN ISO 4762 - 12.9
(**) mit "Turboeffekt"

"PREMIUM"
mounting module

"PREMIUM"
Einbau-Spannmodul

APS-140 E
"PREMIUM LIGHT"

with turbo effect
mit "Turboeffekt"



Code Bestell-Nr.	pull down force (**) Einzugkraft (**)	holding force (*) Haltekraft (*) M10/M12/M16	unlocking pressure Öffnungsdruck	repeatability Wiederholgenauigkeit	weight Gewicht
	N	N	bar	mm	kg
46 16 23 80	30.000	35.000/50.000/75.000	6	< 0,005	4,5

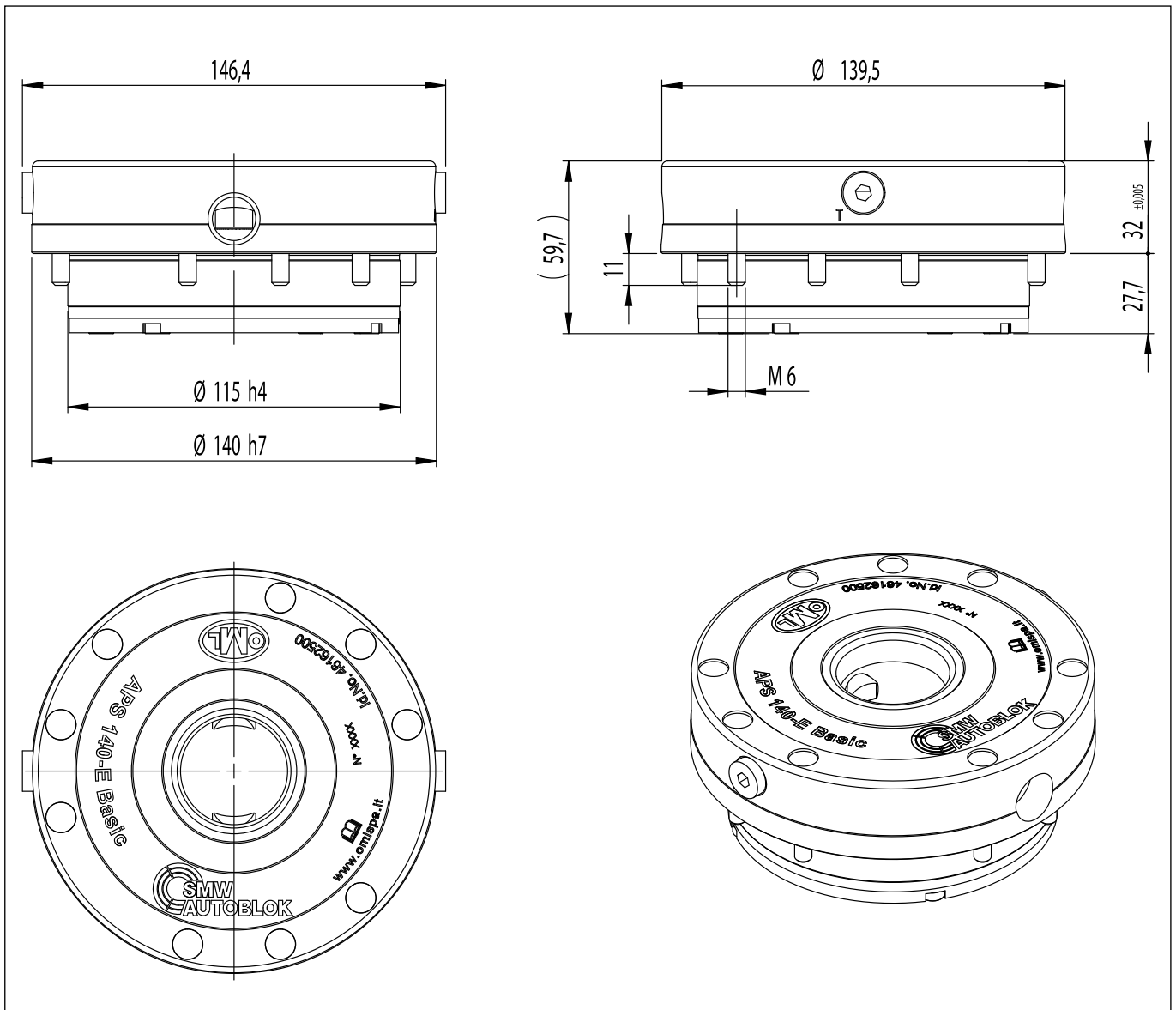
(*) with screws DIN EN ISO 4762 - 12.9
(**) with "turbo effect"

(*) mit Schraube DIN EN ISO 4762 - 12.9
(**) mit "Turboeffekt"

APS-140 E "BASIC"

"BASIC"
mounting module

"BASIC"
Einbau-Spannmodul

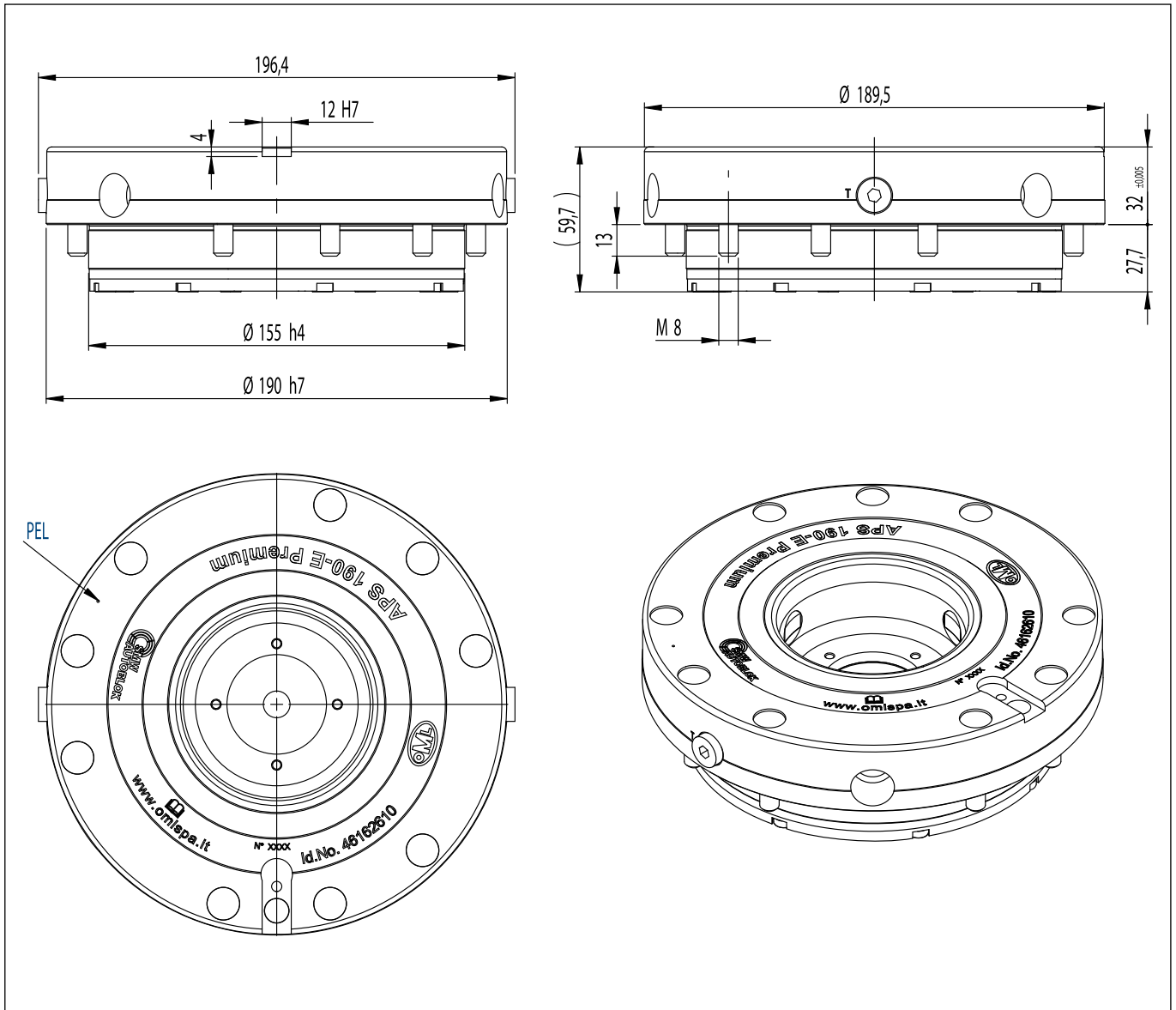


Code Bestell-Nr.	pull down force Einzugkraft	holding force (*) Haltekraft (*) M10/M12/M16	unlocking pressure Öffnungsdruck	repeatability Wiederholgenauigkeit	weight Gewicht
	N	N	bar	mm	kg
46 16 25 00	12.000	35.000/50.000/75.000	6	< 0,005	4,5

(*) with screws DIN EN ISO 4762 - 12.9

(*) mit Schraube DIN EN ISO 4762 - 12.9

with turbo effect
mit "Turboeffekt"



Code Bestell-Nr.	pull down force (**) Einzugkraft (**) N	holding force (*) Haltekraft (*) M12/M16 N	unlocking pressure Öffnungsdruck bar	repeatability Wiederholgenauigkeit mm	weight Gewicht kg
46 16 26 10	45.000	50.000/75.000	6	< 0,005	9

(*) with screws DIN EN ISO 4762 - 12.9
(**) with "turbo effect"

(*) mit Schraube DIN EN ISO 4762 - 12.9
(**) mit "Turboeffekt"

APS-140

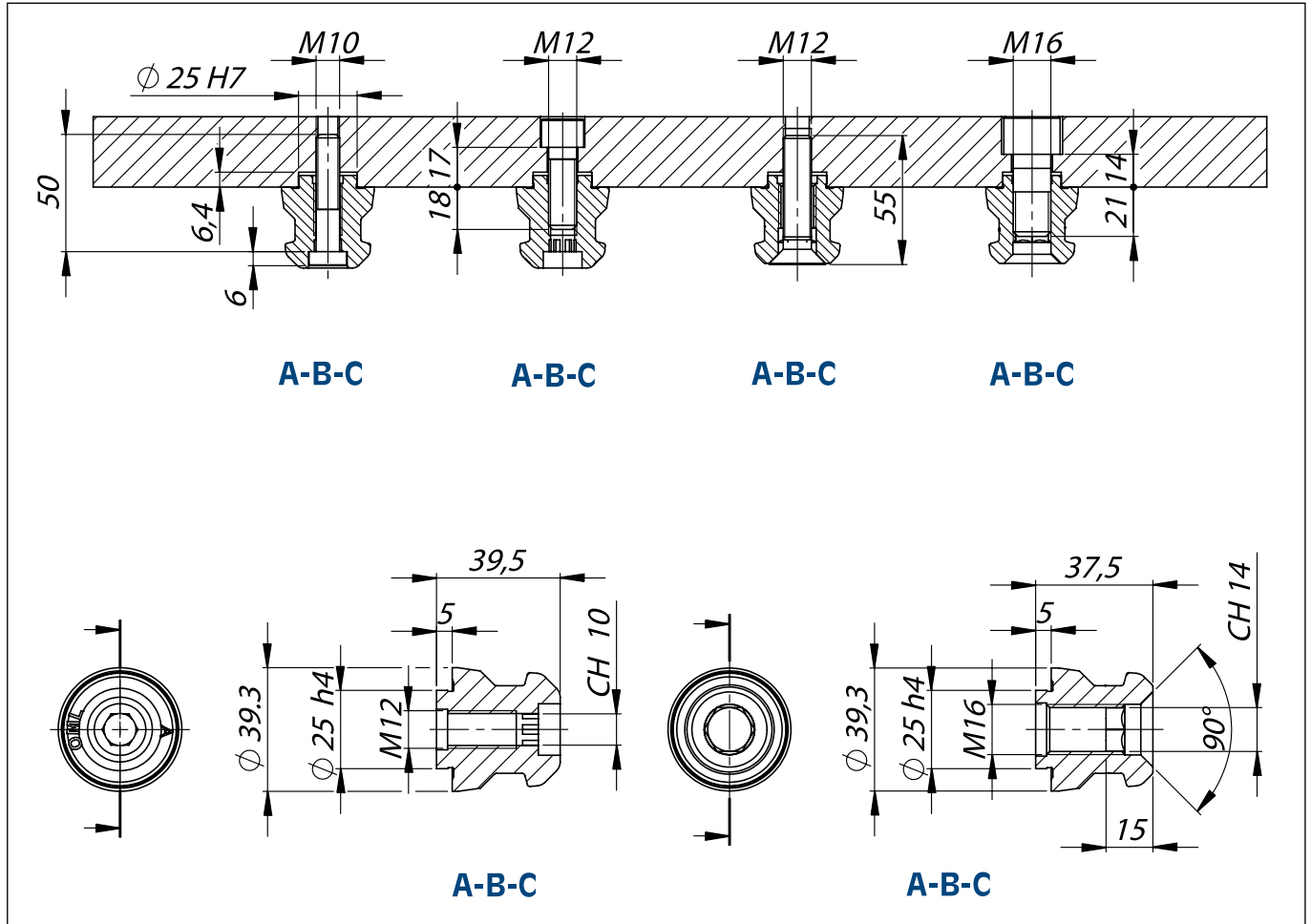
Clamping pins APS (A - B - C) • Spannbolzen APS (A - B - C)

With special treatment
anticorrosion and anti-friction

Mit Spezialbehandlung
gegen Korrosion und gegen Reibung

Can be used with unilock/Vero-S system
(see pages 0.7 - 0.8 - 0.9 for operating instruction)

Sind mit dem UNILOCK/Vero-S-System kompatibel
(Gebrauch und Anwendung siehe Seite 0.7/0.8/0.9)



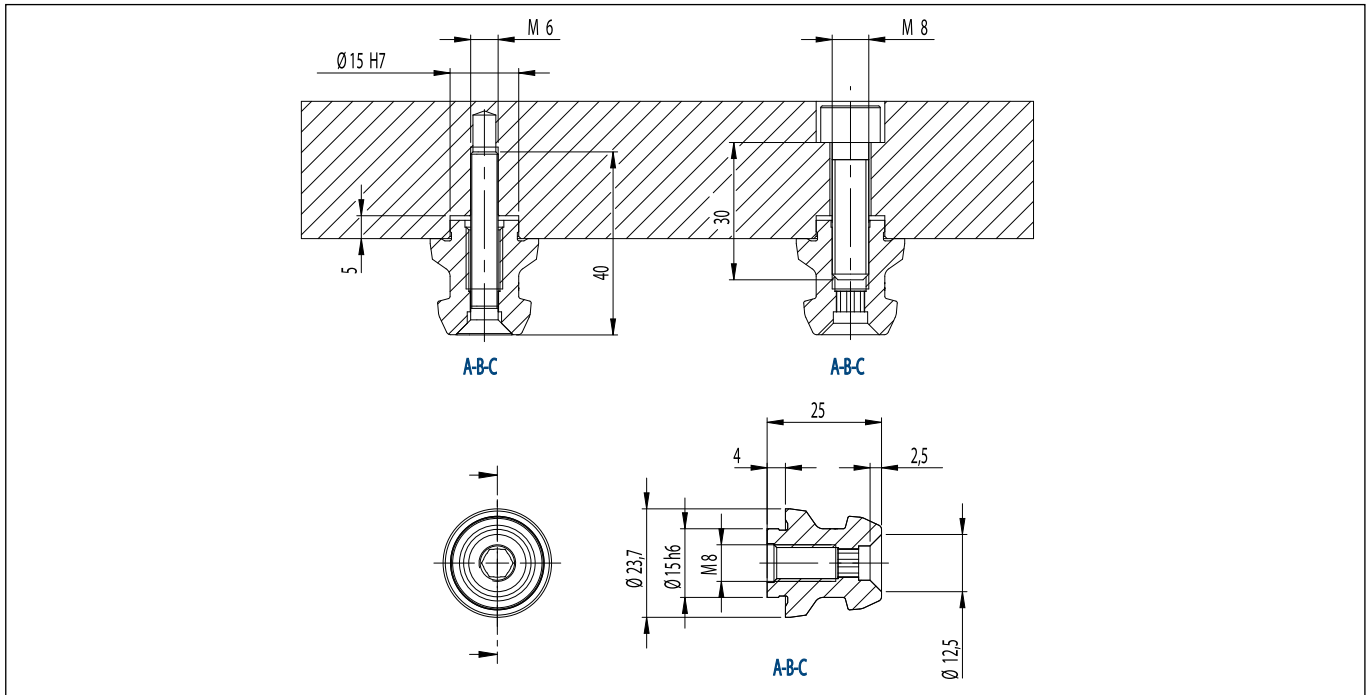
		A	B	C	weight (kg) Gewicht (kg)
Code Bestell-Nr.	M 12	46 16 23 55	46 16 23 56	46 16 23 57	0,3
	M 16	46 16 24 55	46 16 24 56	46 16 24 57	0,3

APS-100

Clamping pins APS (A - B - C) • Spannbolzen APS (A - B - C)

With special treatment
anticorrosion and anti-friction

Mit Spezialbehandlung
gegen Korrosion und gegen Reibung



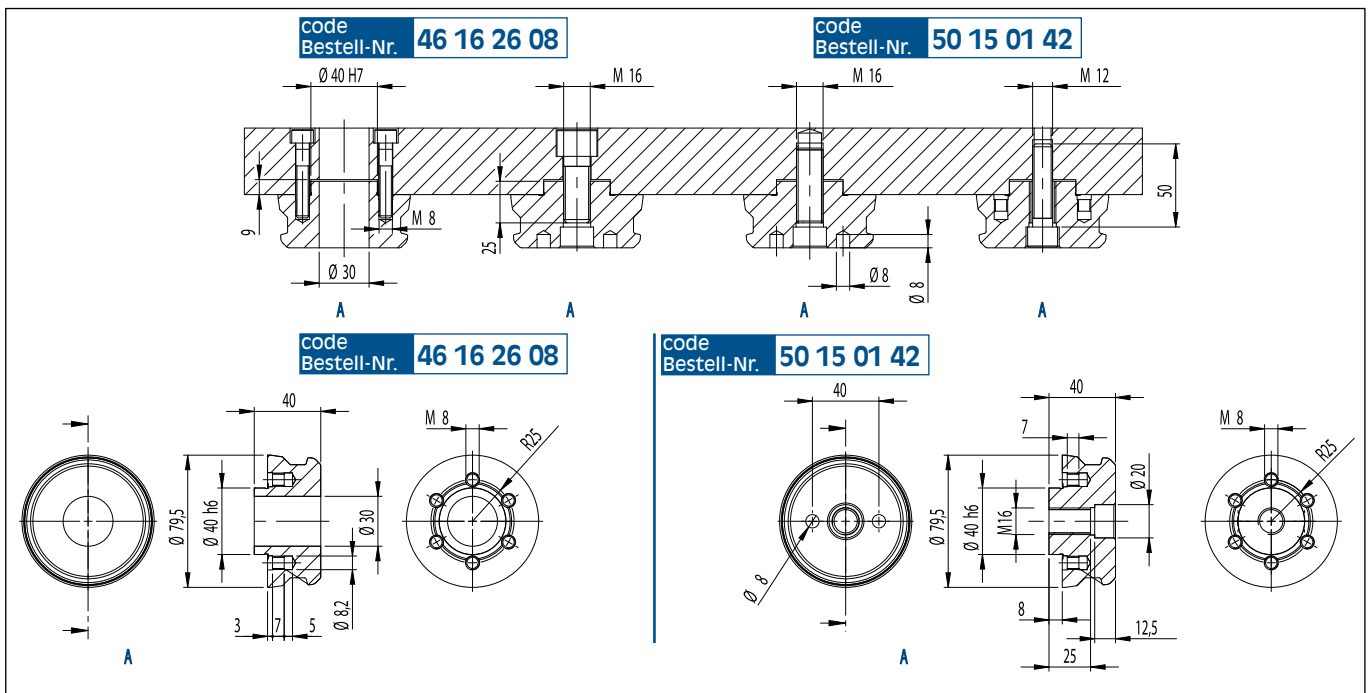
		A	B	C	weight (kg) Gewicht (kg)
Code Bestell-Nr.	M 8	46 16 21 55	46 16 21 56	46 16 21 57	0,3

APS-190

Clamping pins APS (A) • Spannbolzen APS (A)

With special treatment
anticorrosion and anti-friction

Mit Spezialbehandlung
gegen Korrosion und gegen Reibung

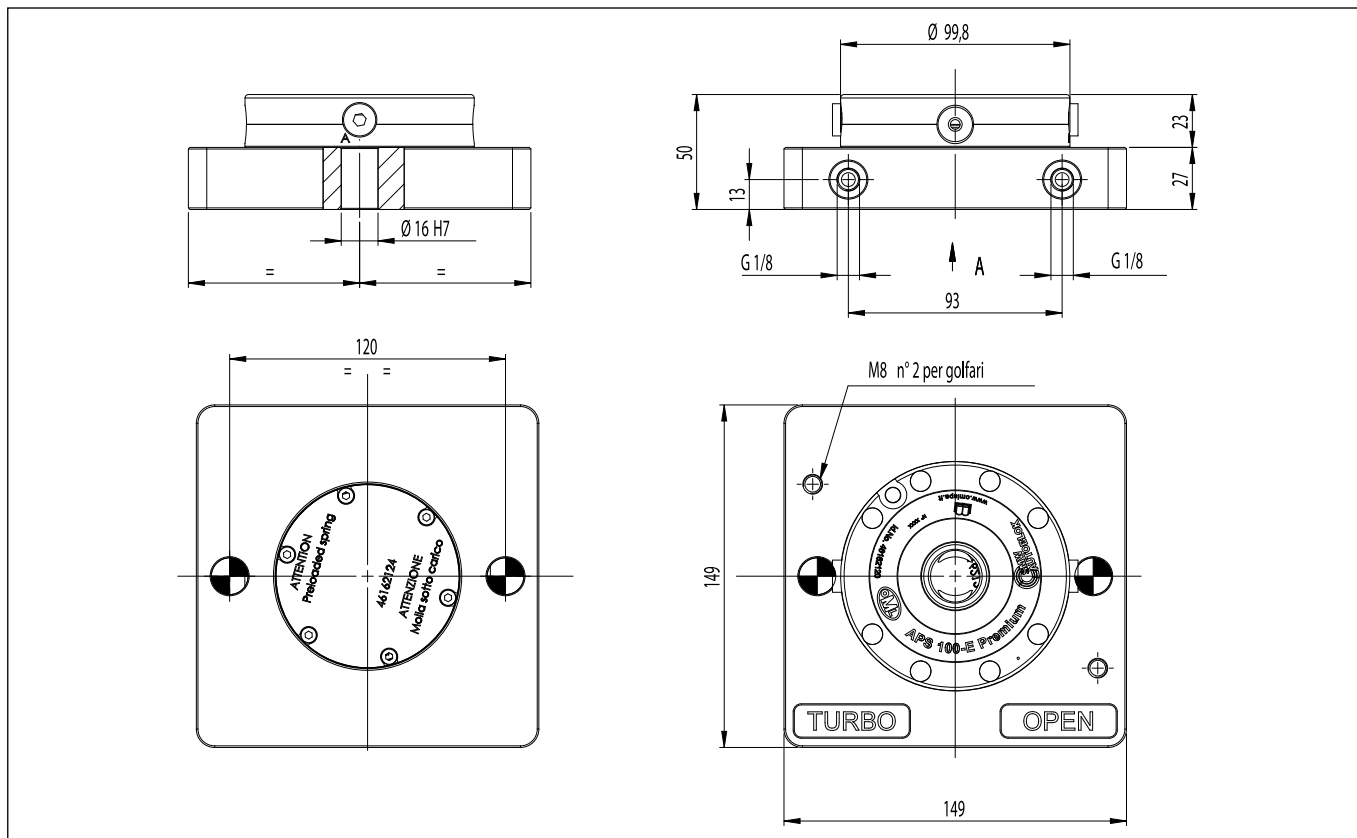


APS-100

Plates • Spanneinheit

Plate with 1 module APS 100-E
Spanneinheit "Single" APS 100-E

with turbo effect
mit "Turboeffekt"

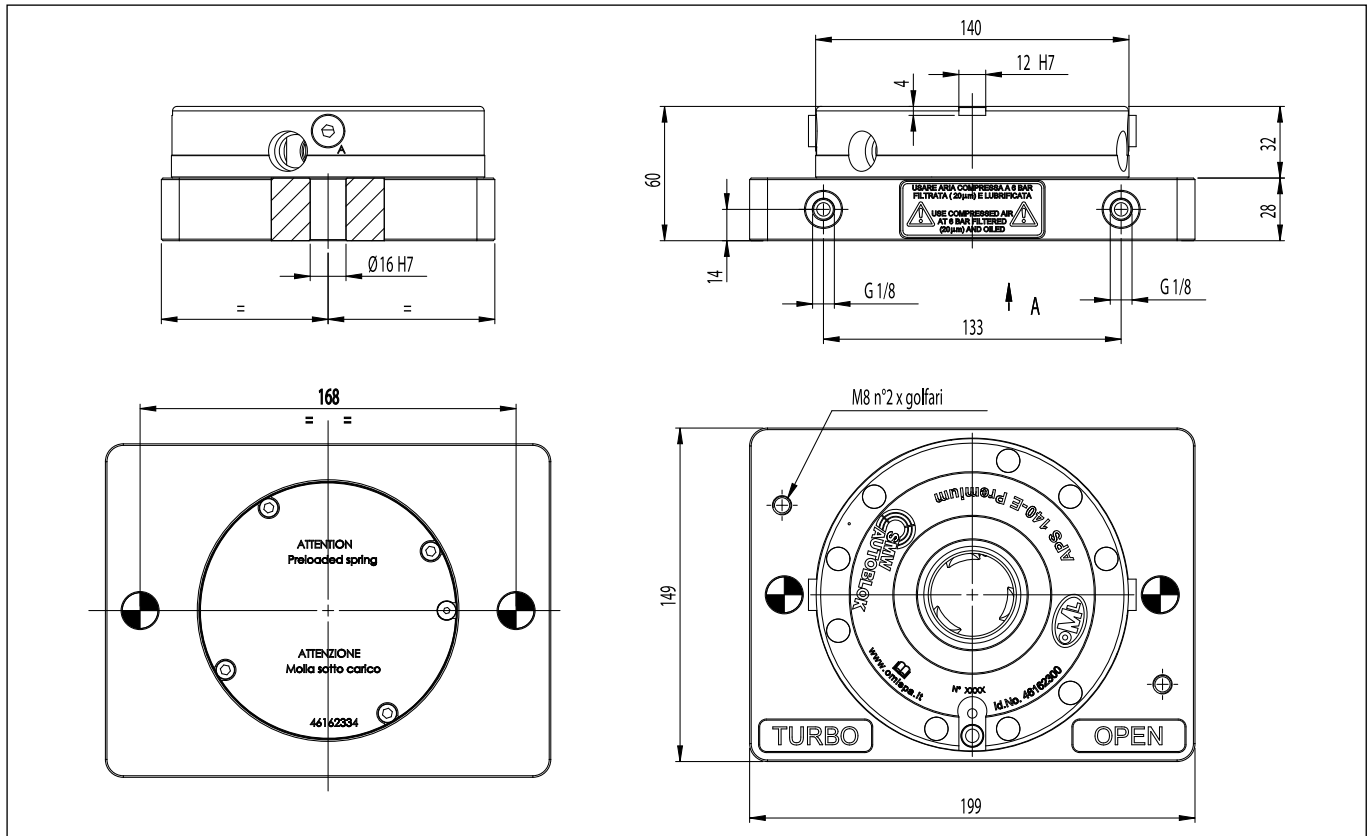


	code • Bestell-Nr.	weight • Gewicht kg
Premium	46 16 82 80	5,5

APS-140 Plates • Spanneinheit

with turbo effect
mit "Turboeffekt"

Plate with 1 module APS 140-E
Spanneinheit "Single" APS 140-E



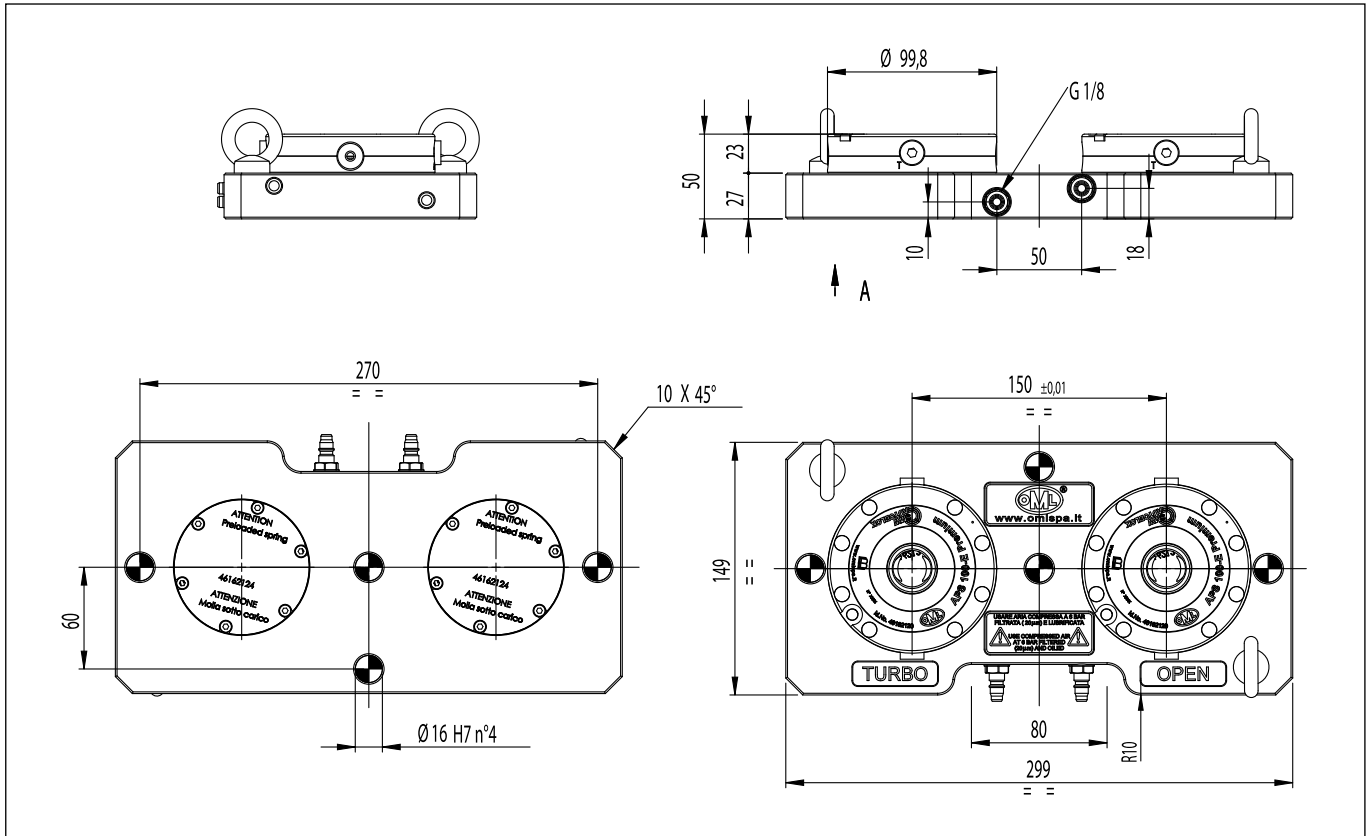
	code • Bestell-Nr.	weight • Gewicht kg
Premium	46 16 82 60	5,5

APS-100

Plates • Spanneinheit

Plate with 2 modules APS 100-E
Spanneinheit "DUO" APS 100-E

with turbo effect
mit "Turboeffekt"
(Premium)



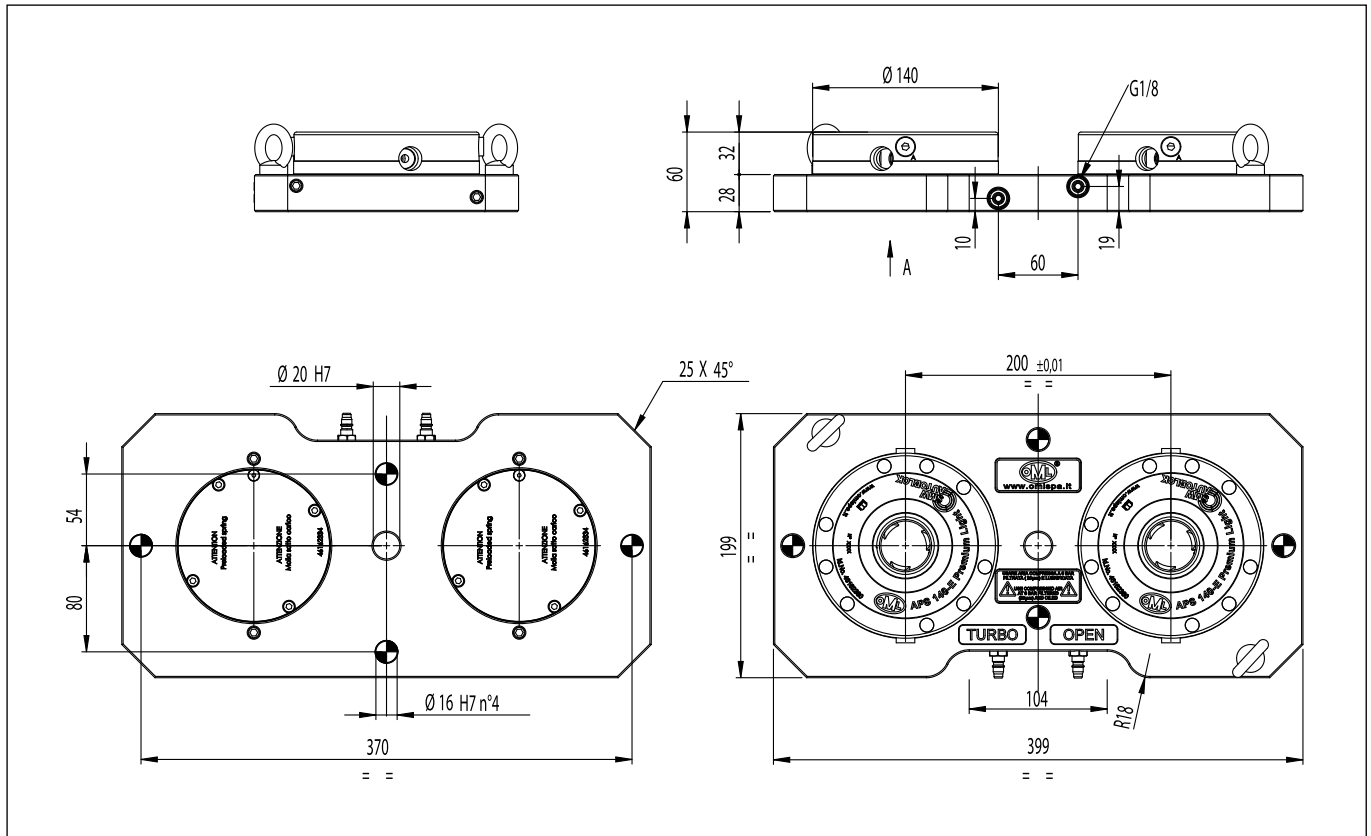
	code • Bestell-Nr.	weight • Gewicht kg
Premium	46 16 82 90	10,5
Basic	46 16 82 95	10,5

APS-140

Plates • Spanneinheit

with turbo effect
mit "Turboeffekt"
(Premium)

Plate with 2 modules APS 140-E
Spanneinheit "DUO" APS 140-E



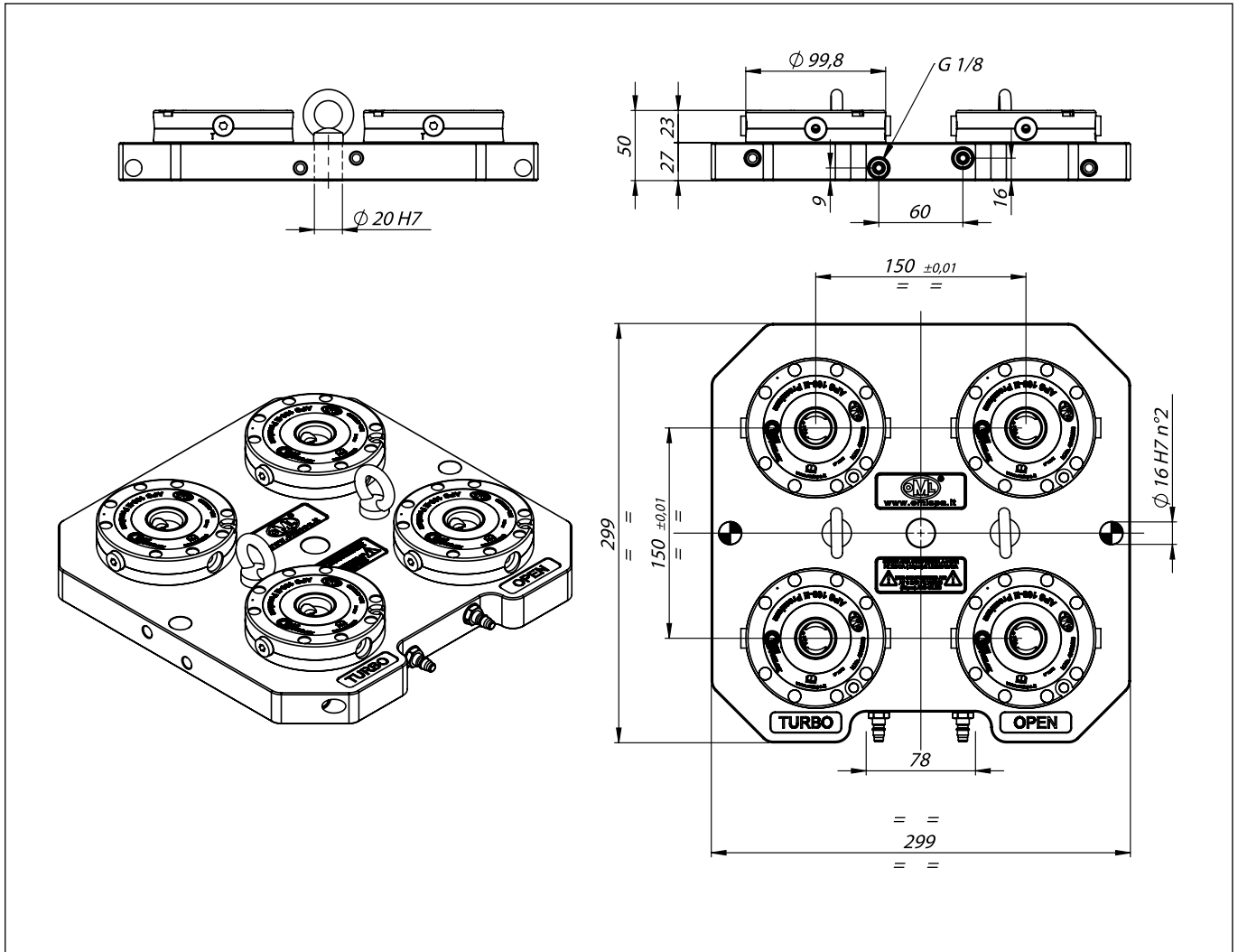
	code • Bestell-Nr.	weight • Gewicht kg
Premium light	46 16 82 70	21
Basic	46 16 82 75	21

APS-100

Plates • Spanneinheit

Plate with 4 modules APS 100-E
for vertical machining centers
Spanneinheit "Quattro" APS 100-E
für Vertikal - Bearbeitungszentren

with turbo effect
mit "Turboeffekt"
(Premium)



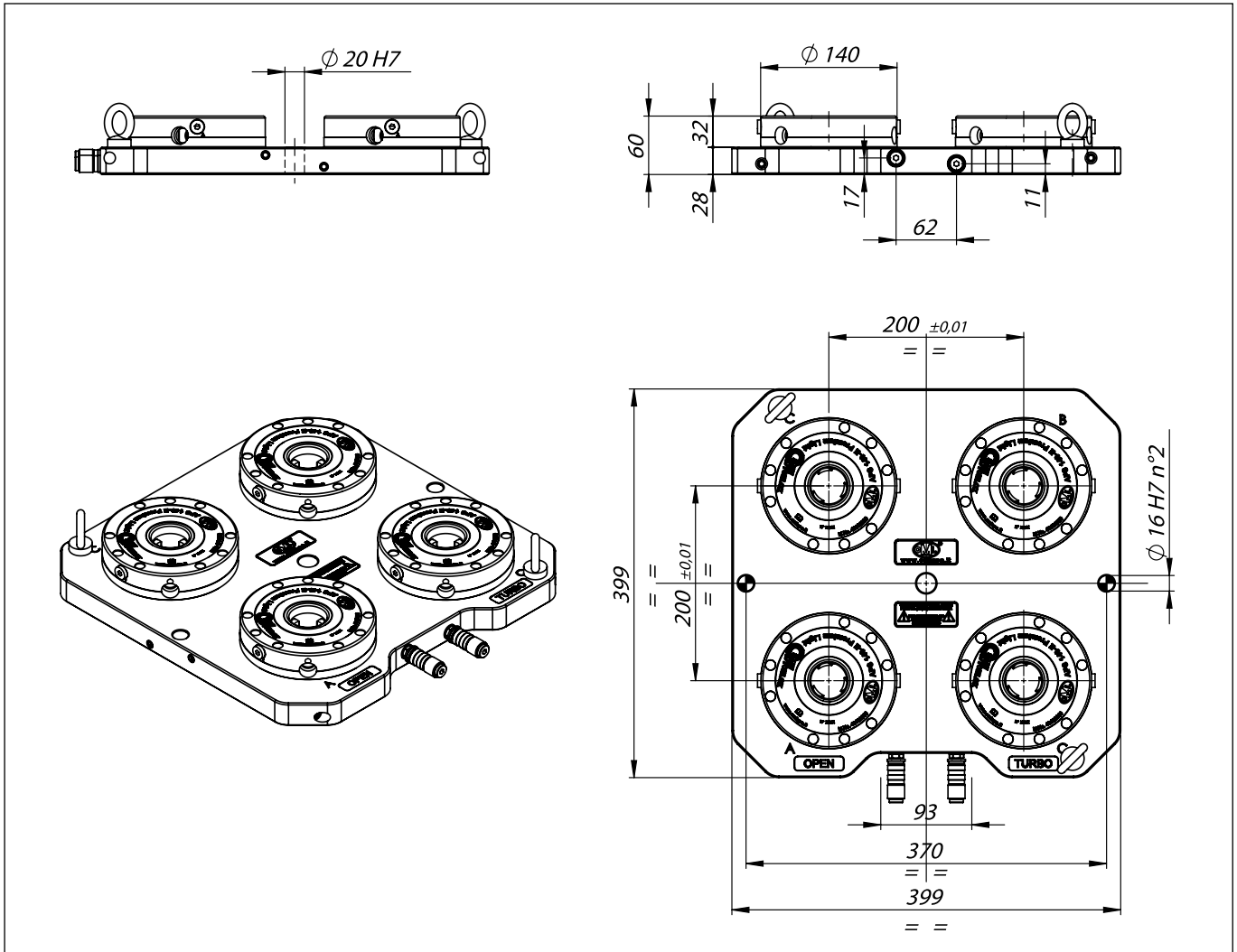
	code • Bestell-Nr.	weight • Gewicht kg
Premium	46 16 82 50	20,5
Basic	46 16 82 55	20,5

APS-140

Plates • Spanneinheit

with turbo effect
mit "Turboeffekt"
(Premium)

Plate with 4 modules APS 140-E
for vertical machining centers
Spanneinheit "Quattro" APS 140-E
für Vertikal - Bearbeitungszentren



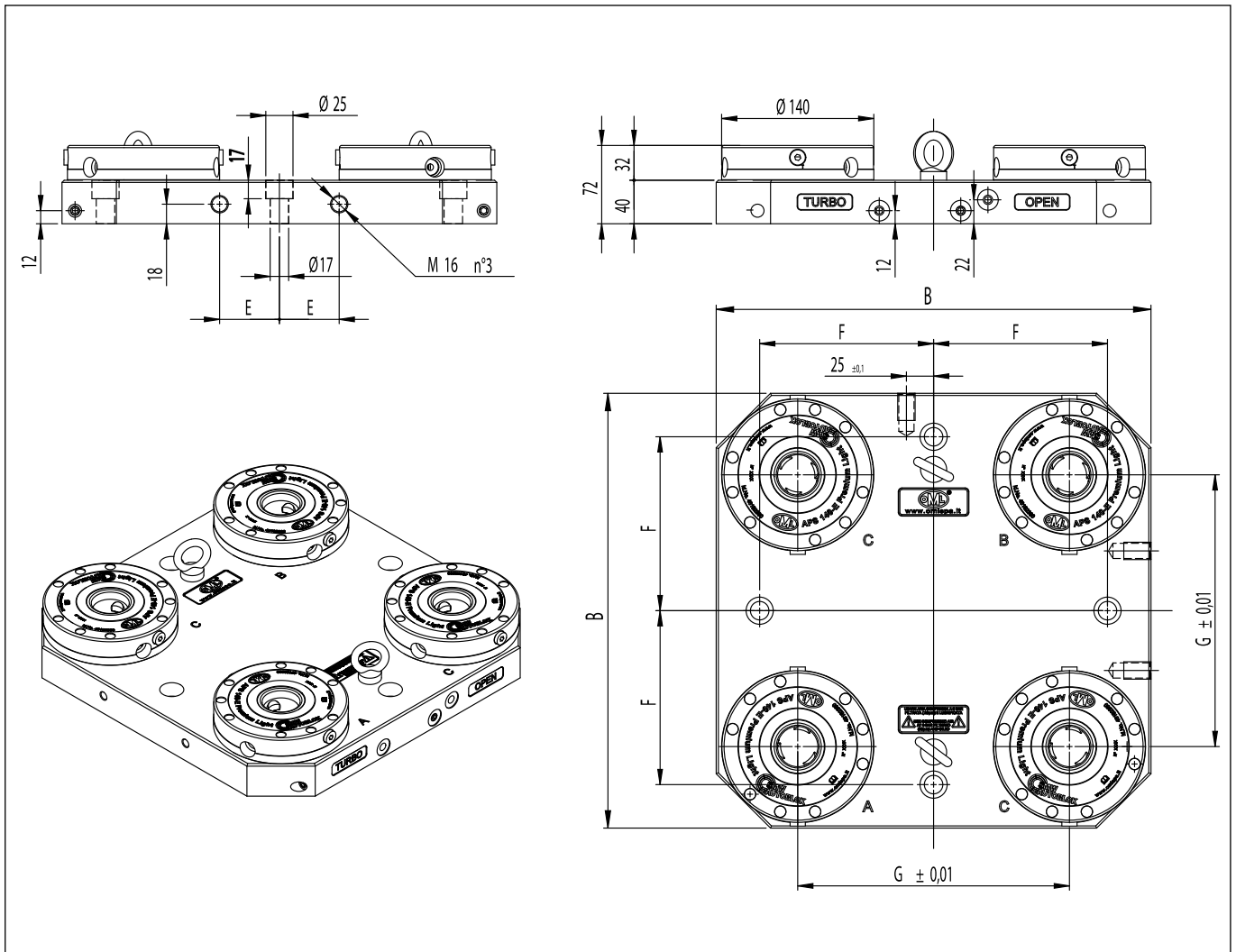
	code • Bestell-Nr.	weight • Gewicht kg
Premium light	46 16 82 10	41
Basic	46 16 82 15	41

APS-140

Plates • Spanneinheit

Plate with 4 modules APS 140-E
for horizontal machining centers
Spanneinheit "Quattro" APS 140-E
für Horizontal-Bearbeitungszentren

with turbo effect
mit "Turboeffekt"
(Premium)



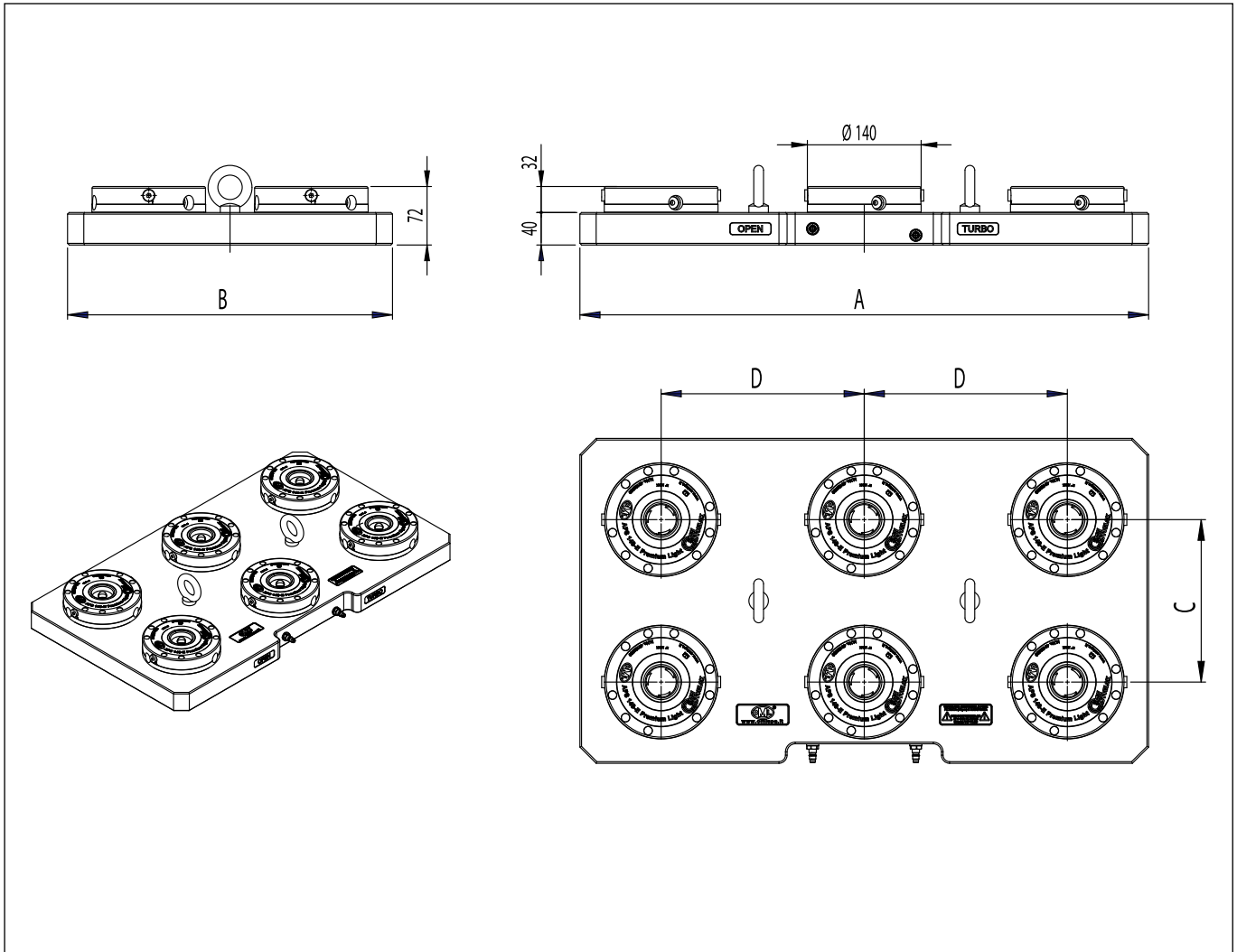
	code Bestell-Nr.	B mm	E mm	F mm	G mm	weight Gewicht kg
Premium light	46 16 70 40	400	55	160	250	57
Basic	46 16 70 45	400	55	160	250	57
Premium light	46 16 70 50	500	75	200	300	85
Basic	46 16 70 55	500	75	200	300	85
Premium light	46 16 70 60	630	100	250	420	130
Basic	46 16 70 65	630	100	250	420	130

APS-140

Plates • Spanneinheit

with turbo effect
mit "Turboeffekt"
(Premium)

Rectangular plate
with 6 modules APS 140-E
Rechtwinklige Platte
mit 6 Spannmodulen APS 140-E



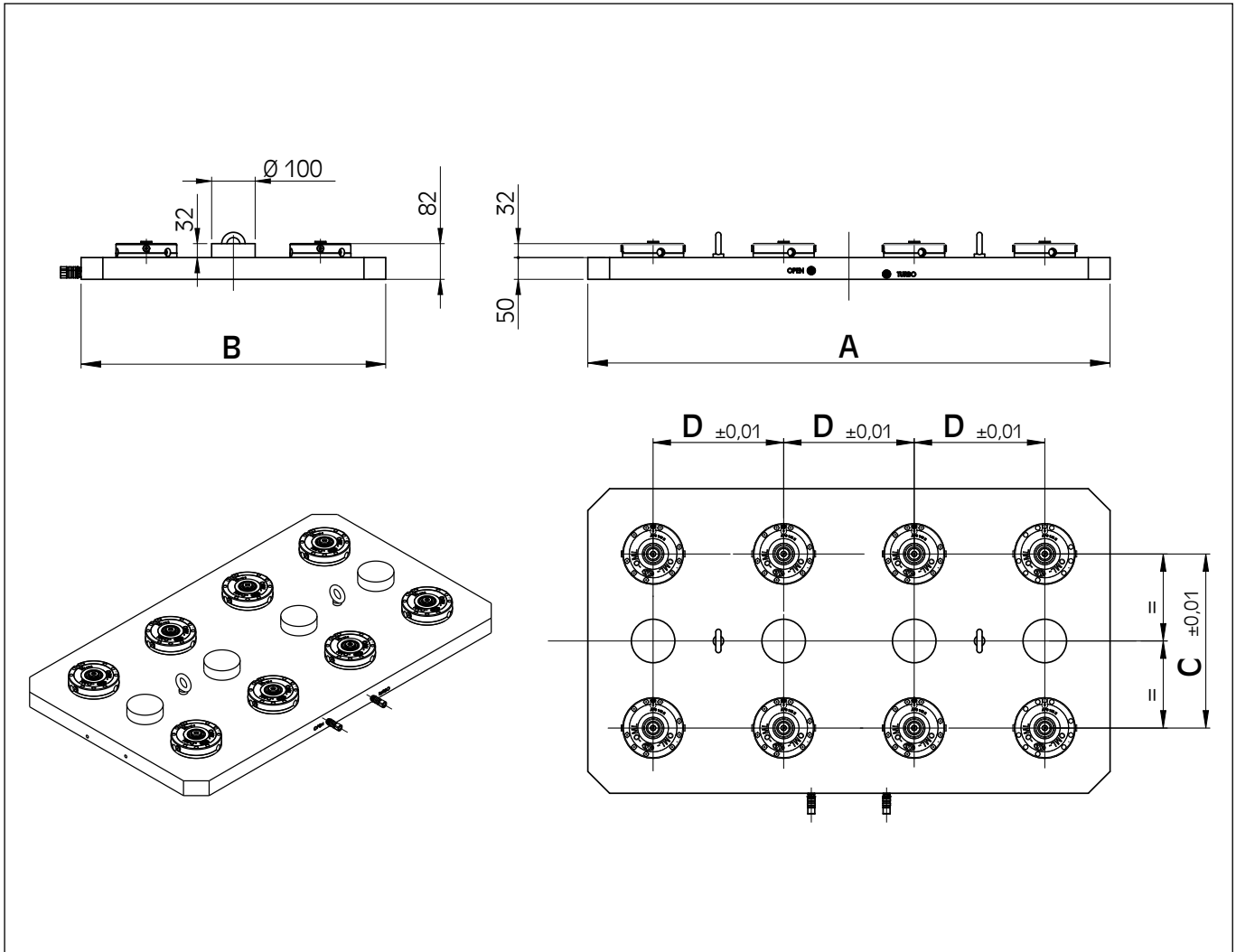
	code Bestell-Nr.	A mm	B mm	C mm	D mm	weight Gewicht kg
Premium light	46 16 81 10	600	400	200	200	83
Basic	46 16 81 15	600	400	200	200	84
Premium light	46 16 81 20	700	400	200	250	94
Basic	46 16 81 25	700	400	200	250	96
Premium light	46 16 81 30	800	400	300	300	108
Basic	46 16 81 35	800	400	300	300	109

APS-140

Plates • Spanneinheit

Rectangular plate with 8/10 modules APS 140-E
 Rechtwinklige Platte mit 8/10 Spanmodulen APS 140-E

with turbo effect
 mit "Turboeffekt"
 (Premium)



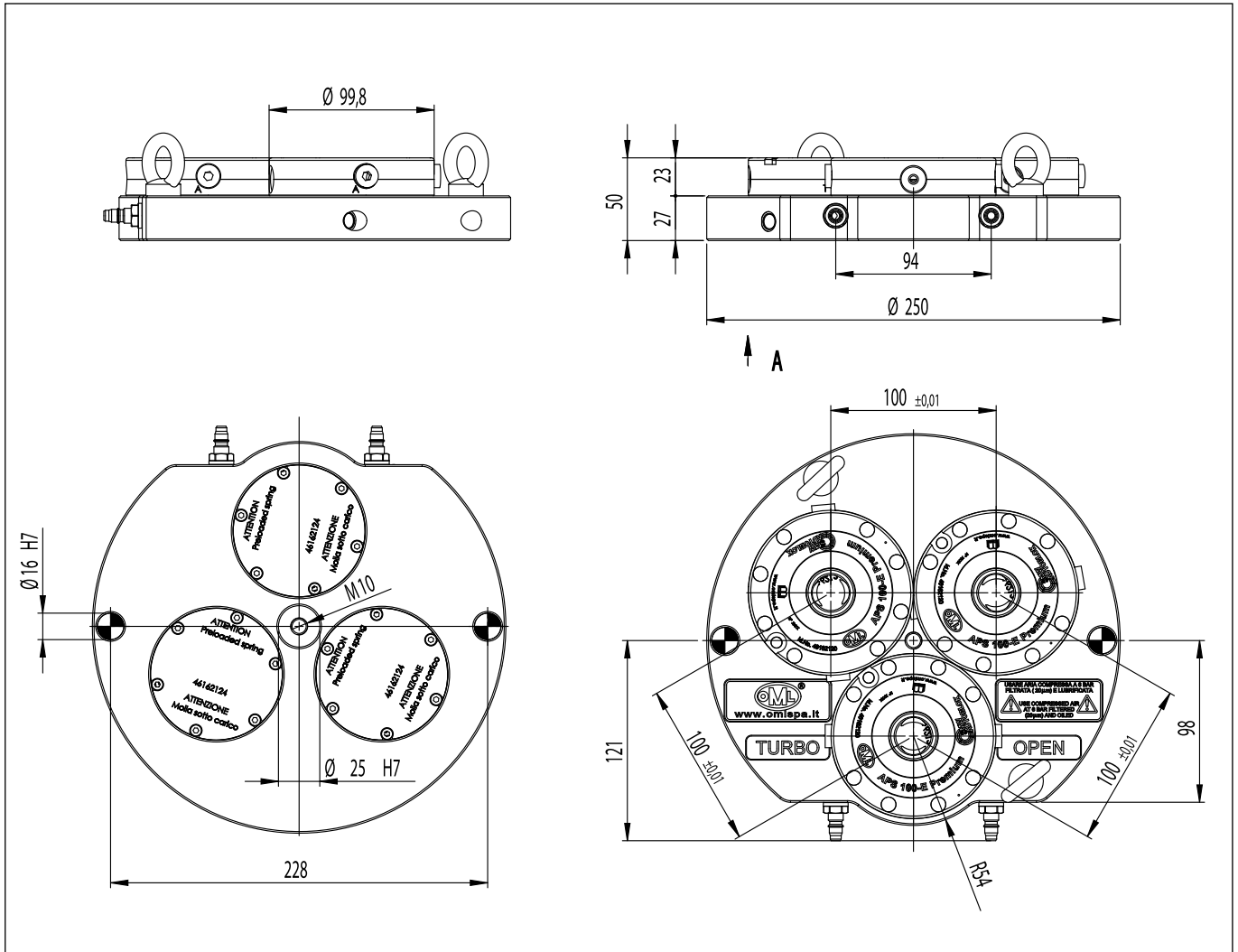
	code Bestell-Nr.	A mm	B mm	C mm	D mm	n° of modules	weight Gewicht kg
Premium light	46 16 81 40	1.000	500	250	250	8	288
Basic	46 16 81 45	1.000	500	250	250	8	289
Premium light	46 16 81 50	1.200	700	400	300	8	300
Basic	46 16 81 55	1.200	700	400	300	8	302
Premium light	46 16 81 60	1.400	700	400	300	10	344
Basic	46 16 81 65	1.400	700	400	300	10	345

APS-140

Plates • Spanneinheit

with turbo effect
mit "Turboeffekt"
(Premium)

Round plate with 3 modules APS 100-E
Runde Platte mit 3 Spanmodulen APS 100-E



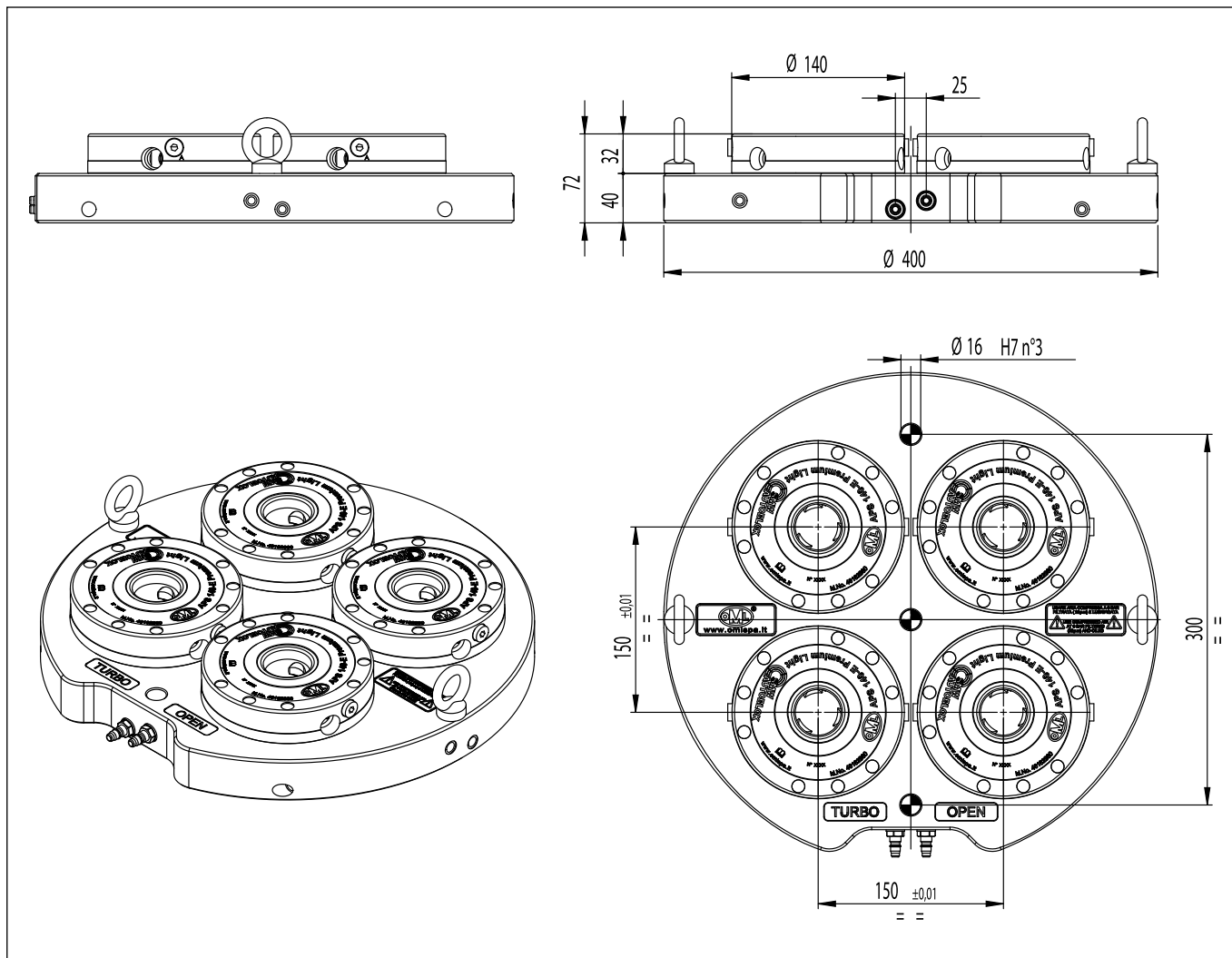
	code Bestell-Nr.	weight (kg) Gewicht (kg)
Premium	46 16 80 10	37
Basic	46 16 80 15	36

APS-140

Plates • Spanneinheit

Round plate with 4 modules APS 140-E
Runde Platte mit 4 Spanmodulen APS 140-E

with turbo effect
mit "Turboeffekt"
(Premium)



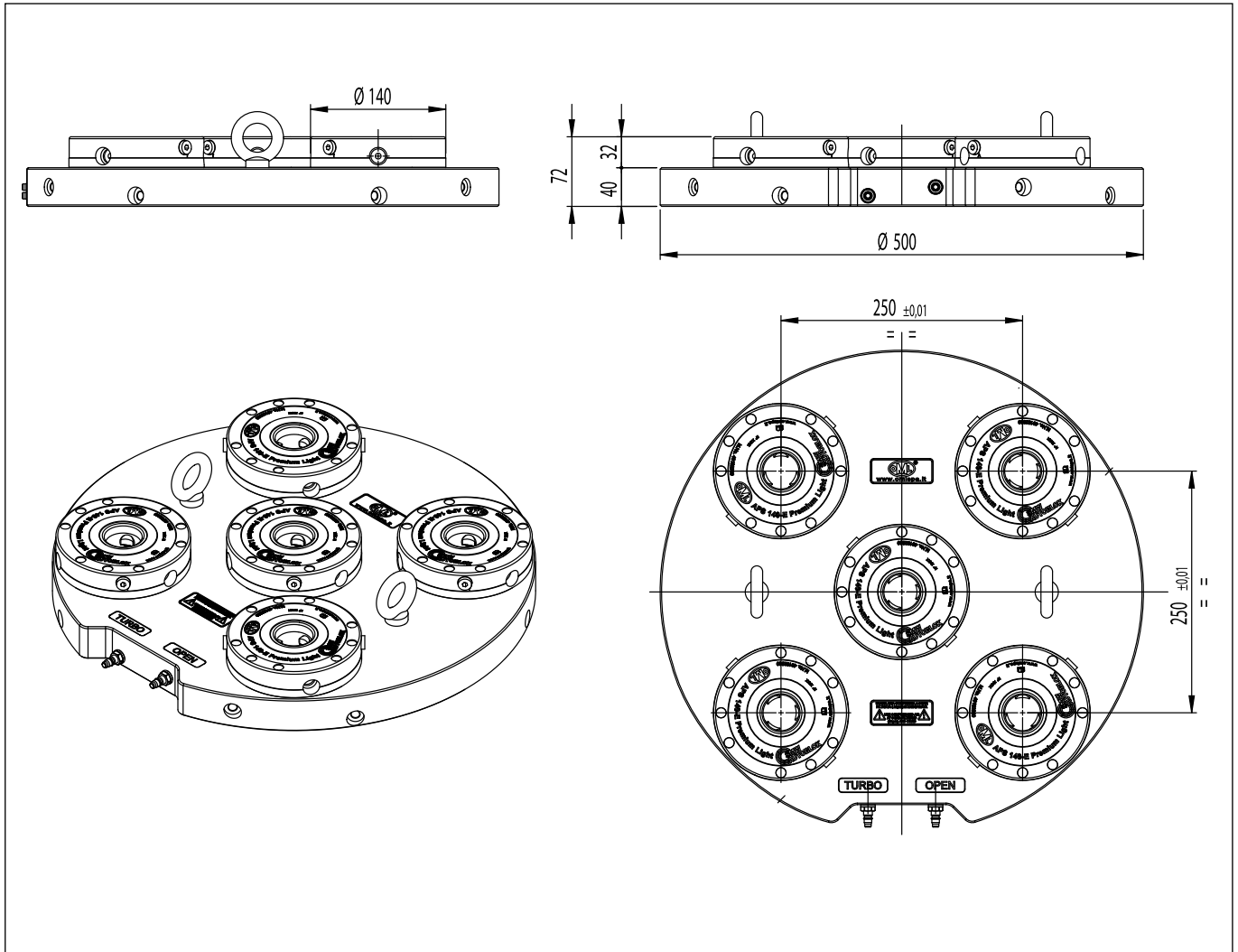
	code Bestell-Nr.	weight (kg) Gewicht (kg)
Premium Light	46 16 80 20	45
Basic	46 16 80 25	44

APS-140

Plates • Spanneinheit

with turbo effect
mit "Turboeffekt"
(Premium)

Round plate with 5 modules APS 140-E
Runde Platte mit 5 Spanmodulen APS 140-E



	code Bestell-Nr.	weight (kg) Gewicht (kg)
Premium Light	46 16 80 30	68
Basic	46 16 80 35	67

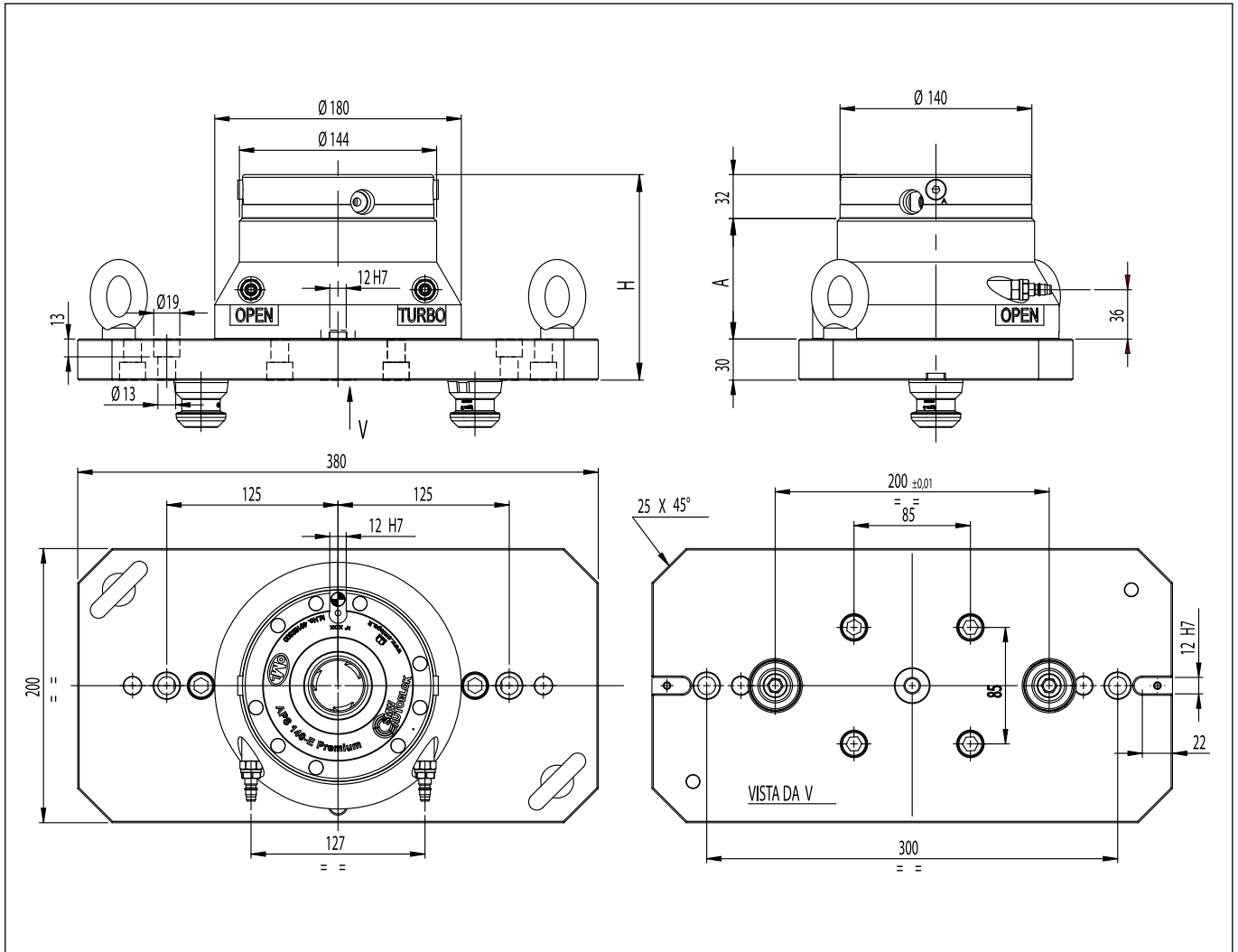
APS-140

Plates • Spanneinheit

Plate with 1 module APS 140 E for 5 axis M.T.
(adaptation for "DUO" APS)

Nullpunkt-Platte "Single" mit einem APS 140-E Modul
für 5-Achs-Maschinen vorbereitet für den Einsatz auf einer "DUO" APS

with turbo effect
mit "Turboeffekt"

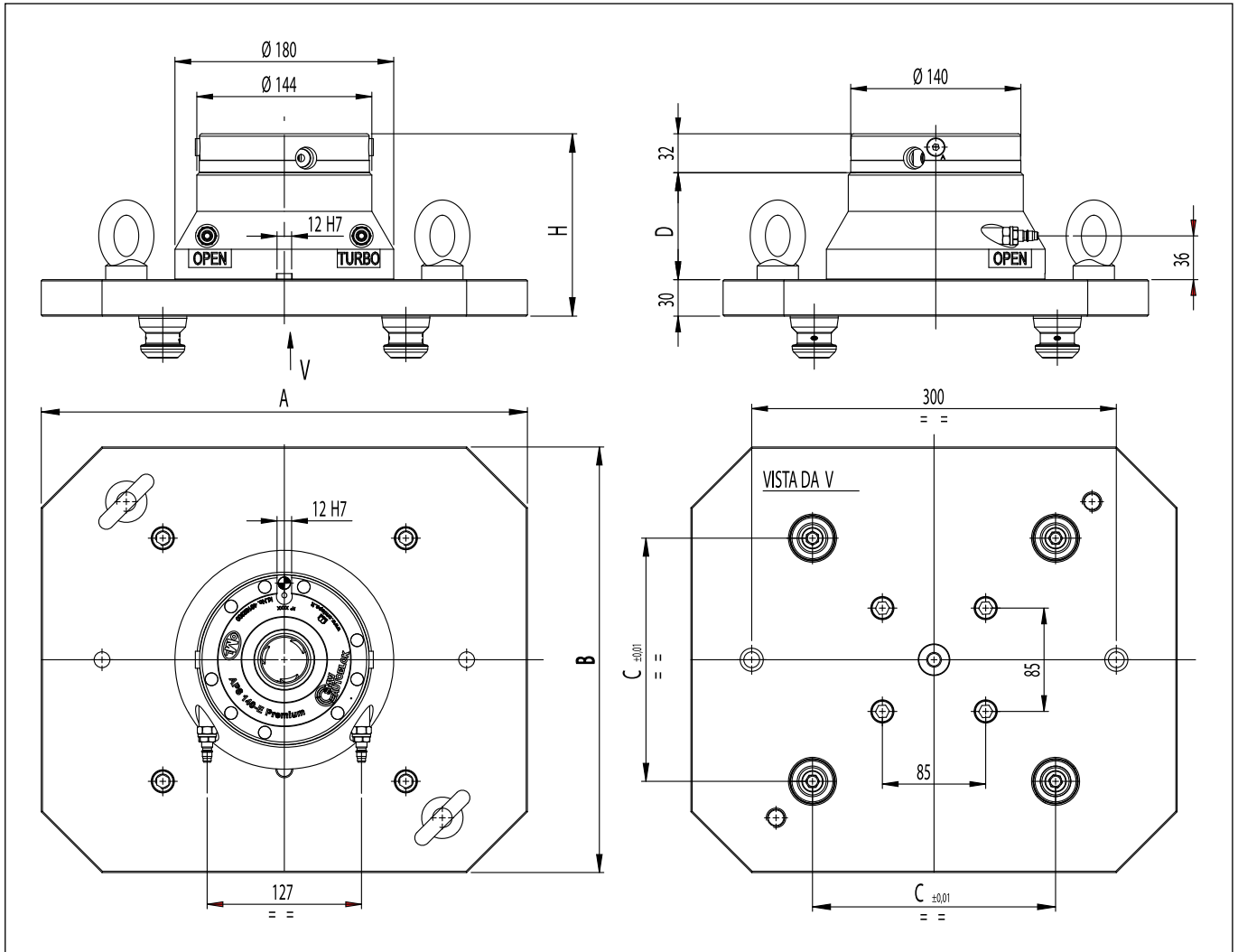


	code Bestell-Nr.	A mm	H mm	weight (kg) Gewicht (kg)
Premium	46 16 78 10	88	150	38
Premium	46 16 78 20	148	210	49

APS-140 Plates • Spanneinheit

with turbo effect
mit "Turboeffekt"

Plate with 1 module APS 140 E for 5 axis M.T.
(adaptation for plates at 4 modules)
Nullpunkt-Platte mit einem APS 140-E Modul für 5-Achs-Maschinen
vorbereitet für den Einsatz auf einer 4-Fach-Nullpunkt-Platte



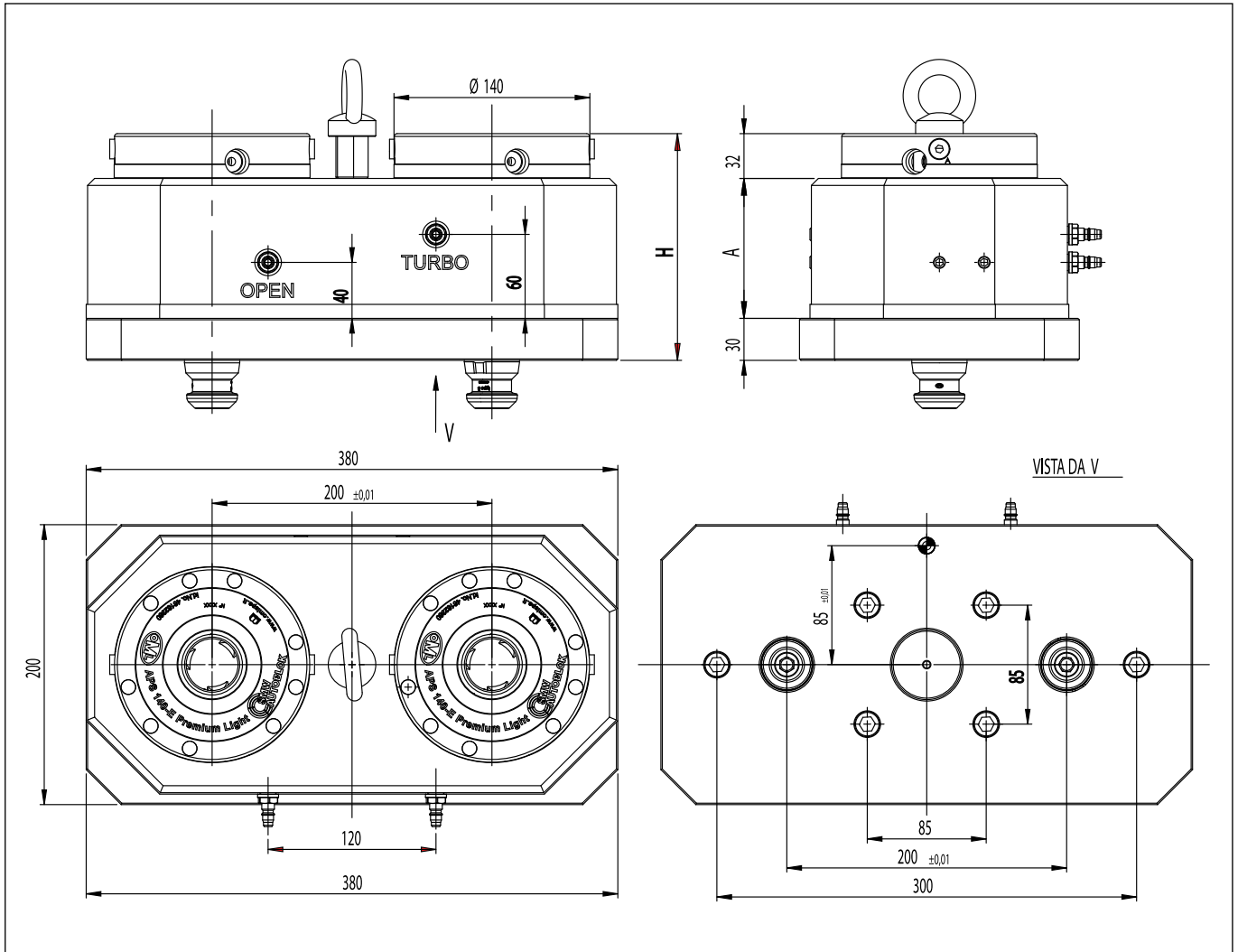
	code Bestell-Nr.	A mm	B mm	C mm	D mm	H mm	weight (kg) Gewicht (kg)
Premium	46 16 78 30	400	350	200	88	150	56
Premium	46 16 78 40	400	350	200	148	210	67,1
Premium	46 16 78 50	500	450	300	88	150	76,6
Premium	46 16 78 60	500	450	300	148	210	87,7

APS-140

Plates • Spanneinheit

Plate with 2 modules APS 140 E for 5 axis M.T.
 (adaptation for plates at 2 modules)
 Nullpunkt-Platte mit 2 APS 140-E Modulen für
 5-Achs-Maschinen vorbereitet für den Einsatz auf einer "DUO" APS

with turbo effect
 mit "Turboeffekt"
 (Premium)

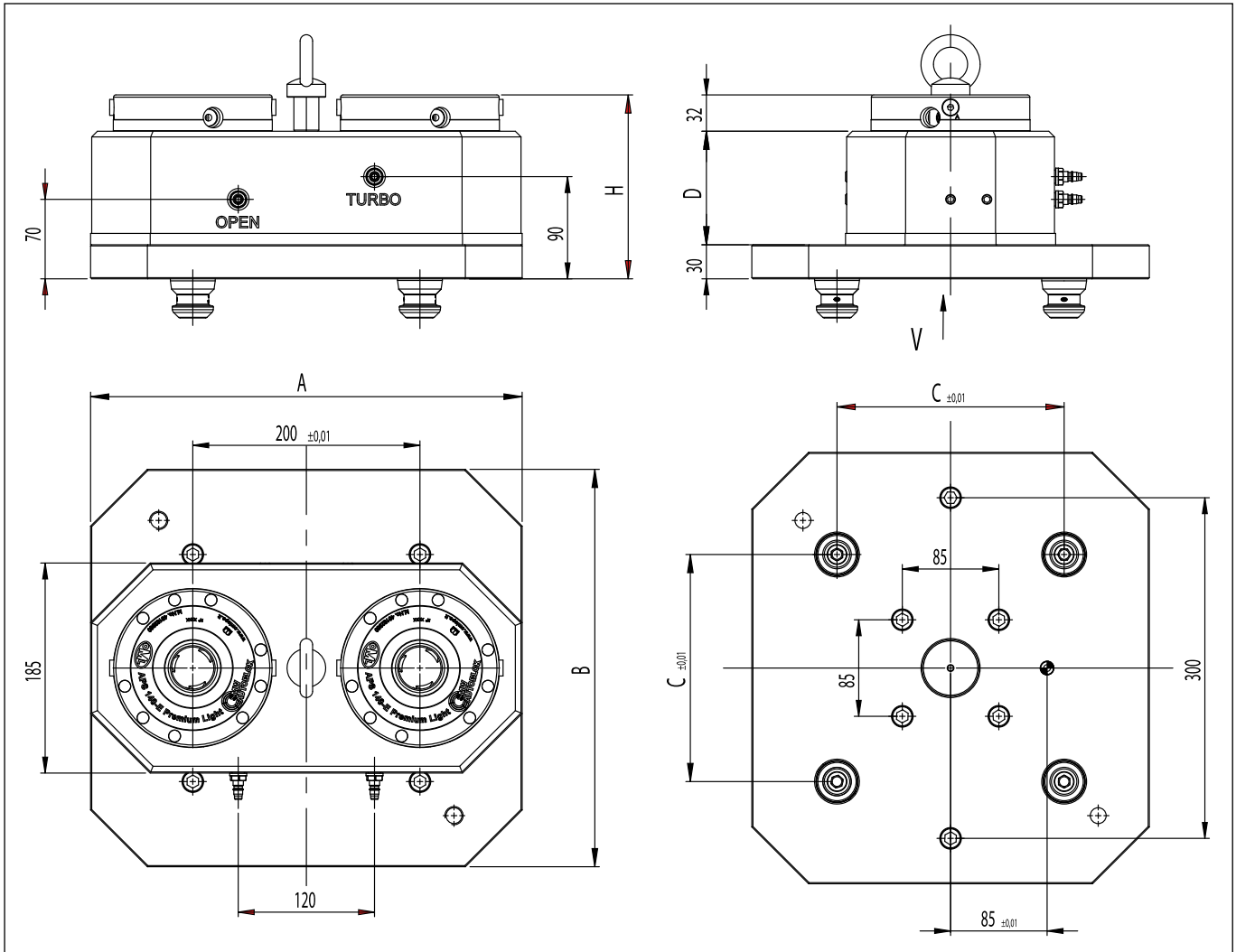


	code Bestell-Nr.	A mm	H mm	weight (kg) Gewicht (kg)
Premium Light	46 16 79 10	100	162	70
Basic	46 16 79 15	100	162	71
Premium Light	46 16 79 20	200	262	118
Basic	46 16 79 25	200	262	119

APS-140 Plates • Spanneinheit

with turbo effect
mit "Turboeffekt"
(Premium)

Plate with 2 modules APS 140 E for 5 axis M.T.
(adaptation for plates at 4 modules)
Nullpunkt-Platte "Duo" mit 2 APS 140-E Modulen für 5-Achs-Maschinen
vorbereitet für den Einsatz auf einer 4-Fach-Nullpunkt-Platte



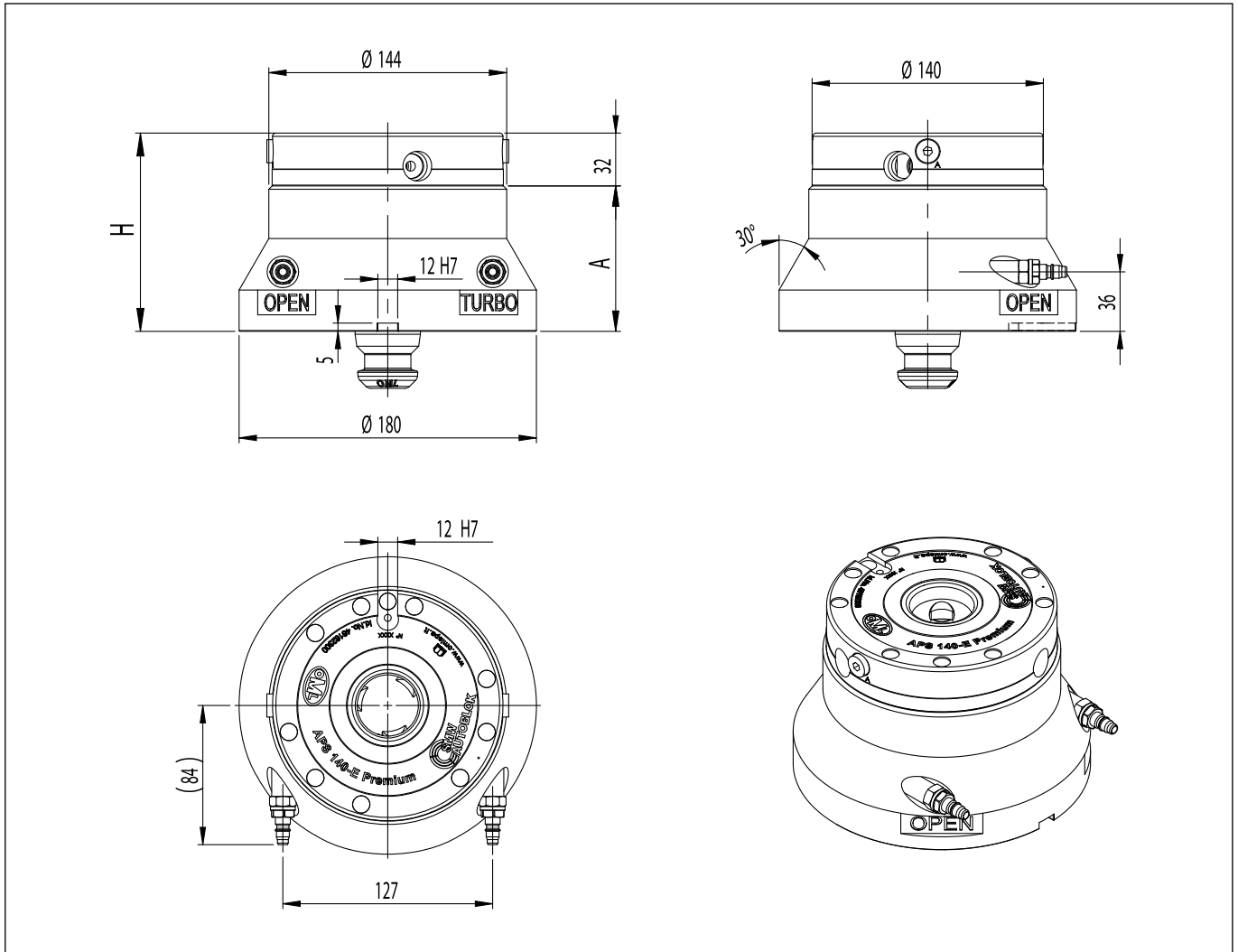
	code Bestell-Nr.	A mm	B mm	C mm	D mm	H mm	weight (kg) Gewicht (kg)
Premium Light	46 16 79 30	400	350	200	100	162	89
Basic	46 16 79 35	400	350	200	100	162	89
Premium Light	46 16 79 40	400	350	200	200	262	137
Basic	46 16 79 45	400	350	200	200	262	137
Premium Light	46 16 79 50	500	450	300	100	162	109
Basic	46 16 79 55	500	450	300	100	162	109
Premium Light	46 16 79 60	500	450	300	200	262	157
Basic	46 16 79 65	500	450	300	200	262	157

APS-140

Riser • Erhöhung

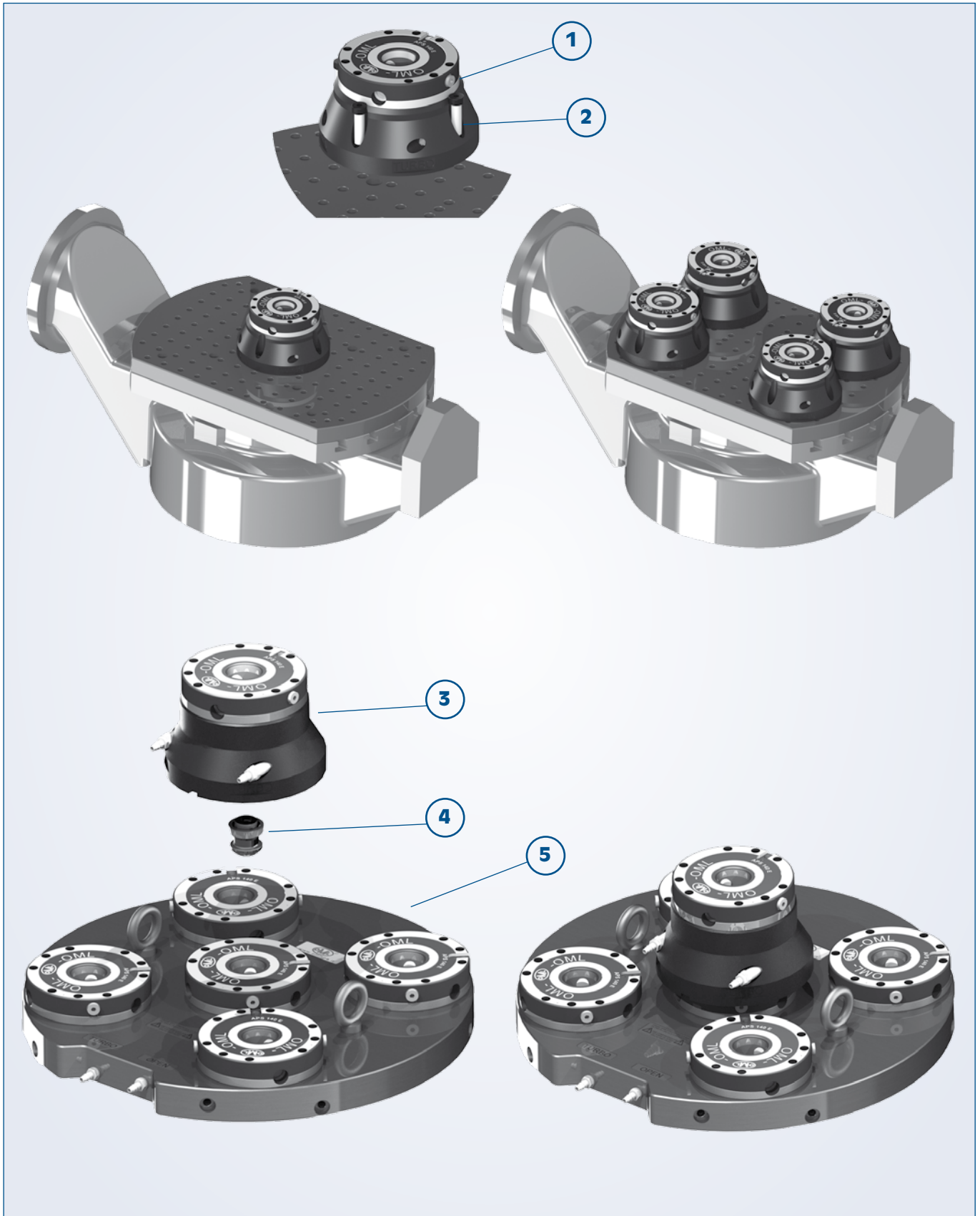
Riser with 1 module APS 140 E for 5 axis M.T.
Erhöhung "Single" mit einem APS 140-E Modul für 5-Achs-Maschinen

with turbo effect
mit "Turboeffekt"



	code Bestell-Nr.	A mm	H mm	weight (kg) Gewicht (kg)
Premium	46 16 78 19	88	120	-
Premium	46 16 78 29	148	180	-

Working Examples • Anwendungsbeispiele



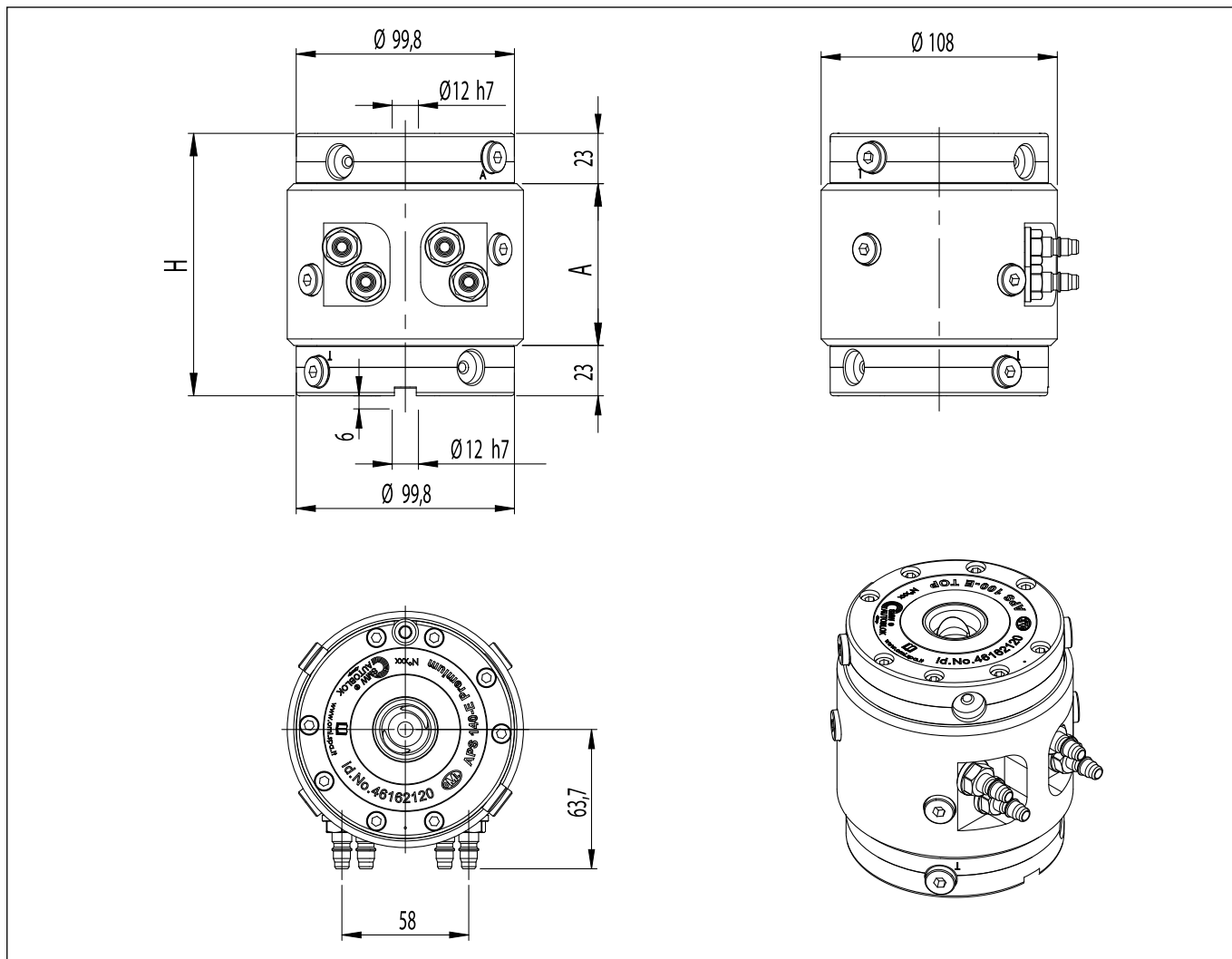
- 01..... Special riser for plates with grid
- 02..... Calibrated screw
- 03..... Riser (ex. 46167819)
- 04..... Pin type A
- 05..... Round plate with 5 APS modules

- 01..... Spezielle Erhöhung für Rasterplatten und -Systeme
- 02..... Passschraube
- 03..... Erhöhung (Bsp. 46167819)
- 04..... Spannbolzen Typ A
- 05..... Runde Spannstation mit 5 APS Spannmodulen

APS-100 Combi

Combi APS 100 E

with turbo effect
mit "Turboeffekt"

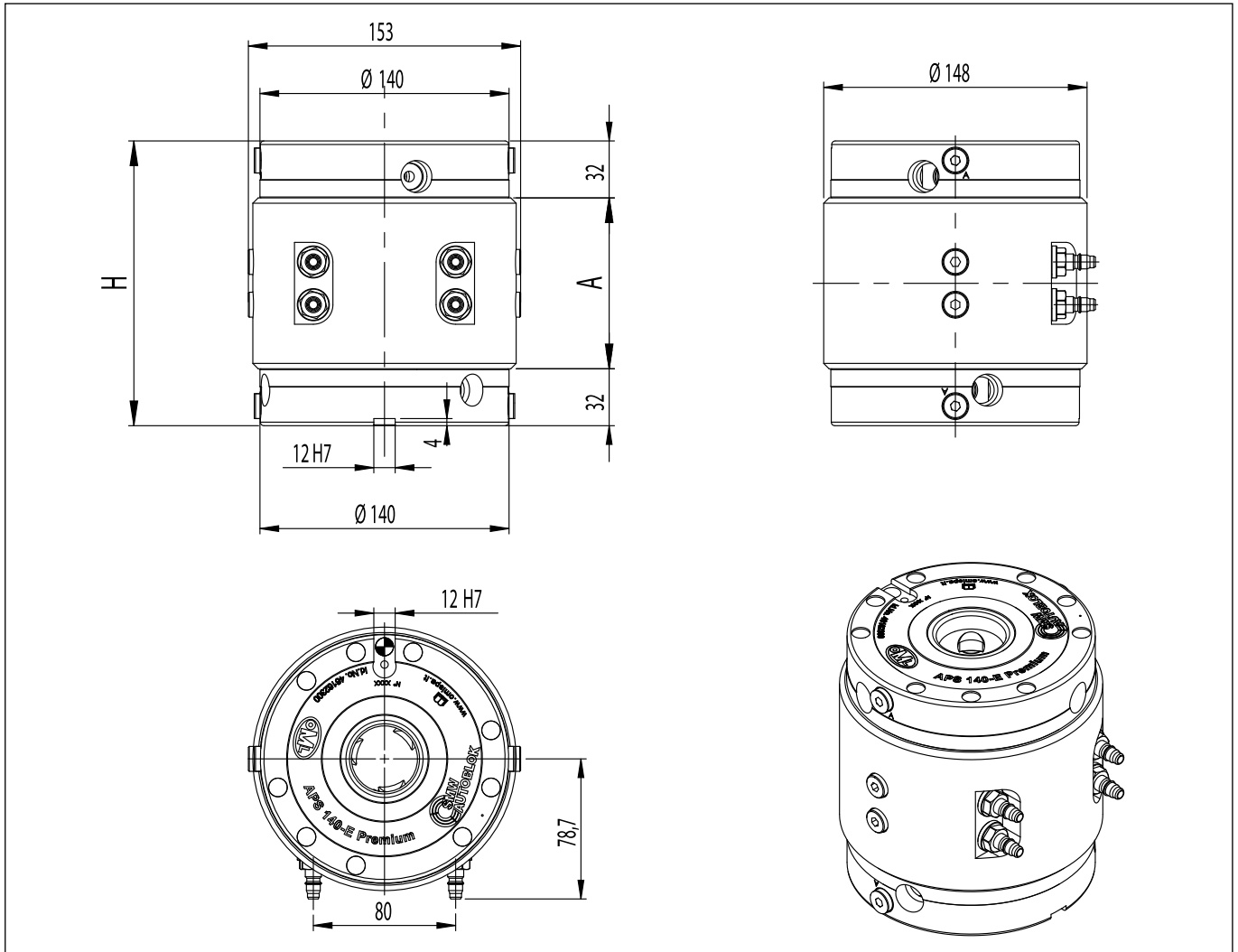


	code Bestell-Nr.	A mm	H mm	weight (kg) Gewicht (kg)
Premium	46 16 83 40	74	120	7
Premium	46 16 83 30	114	160	9

APS-140 Combi

with turbo effect
mit "Turboeffekt"

Combi APS 140 E

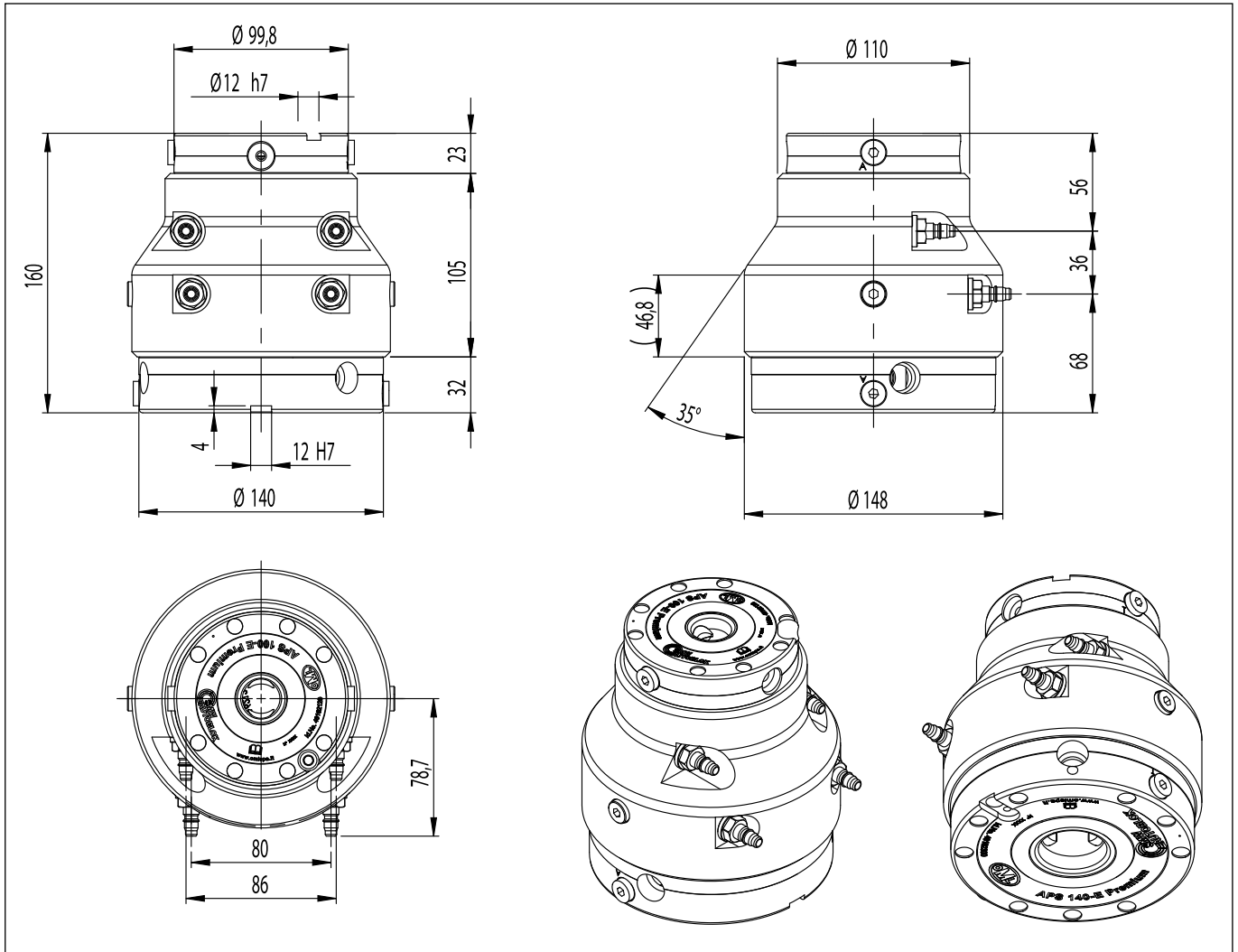


	code Bestell-Nr.	A mm	H mm	weight (kg) Gewicht (kg)
Premium	46 16 83 50	56	120	12
Premium	46 16 83 10	96	160	16

APS-100 Combi

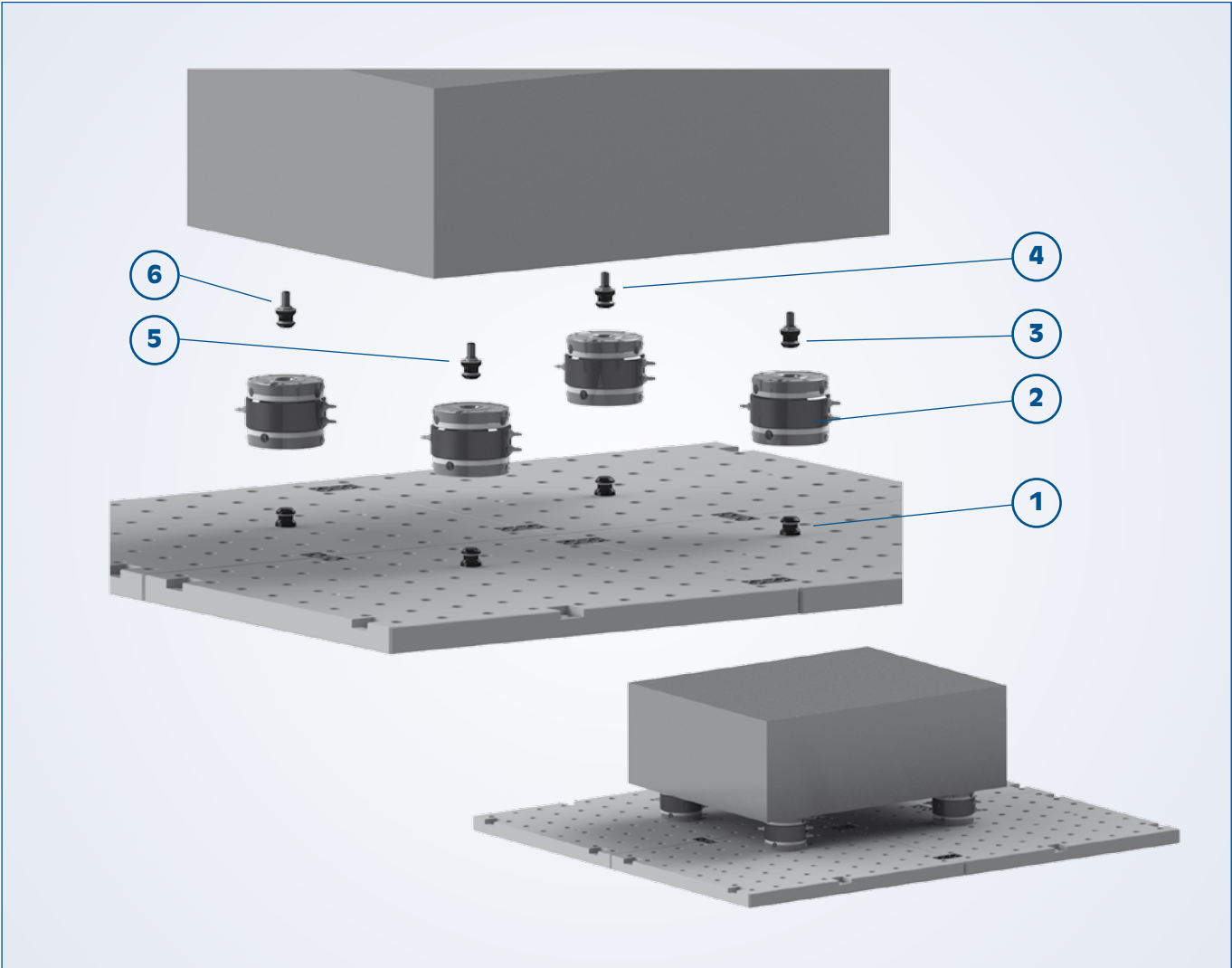
Combi APS 140 E / 100 E

with turbo effect
mit "Turboeffekt"



code Bestell-Nr.	weight (kg) Gewicht (kg)
46 16 83 20	14,5

Working Examples • Anwendungsbeispiele



- 01..... Pin type A
- 02..... COMBI (ex. 46168350)
- 03..... Pin type A
- 04..... Pin type C
- 05..... Pin type C
- 06..... Pin type B

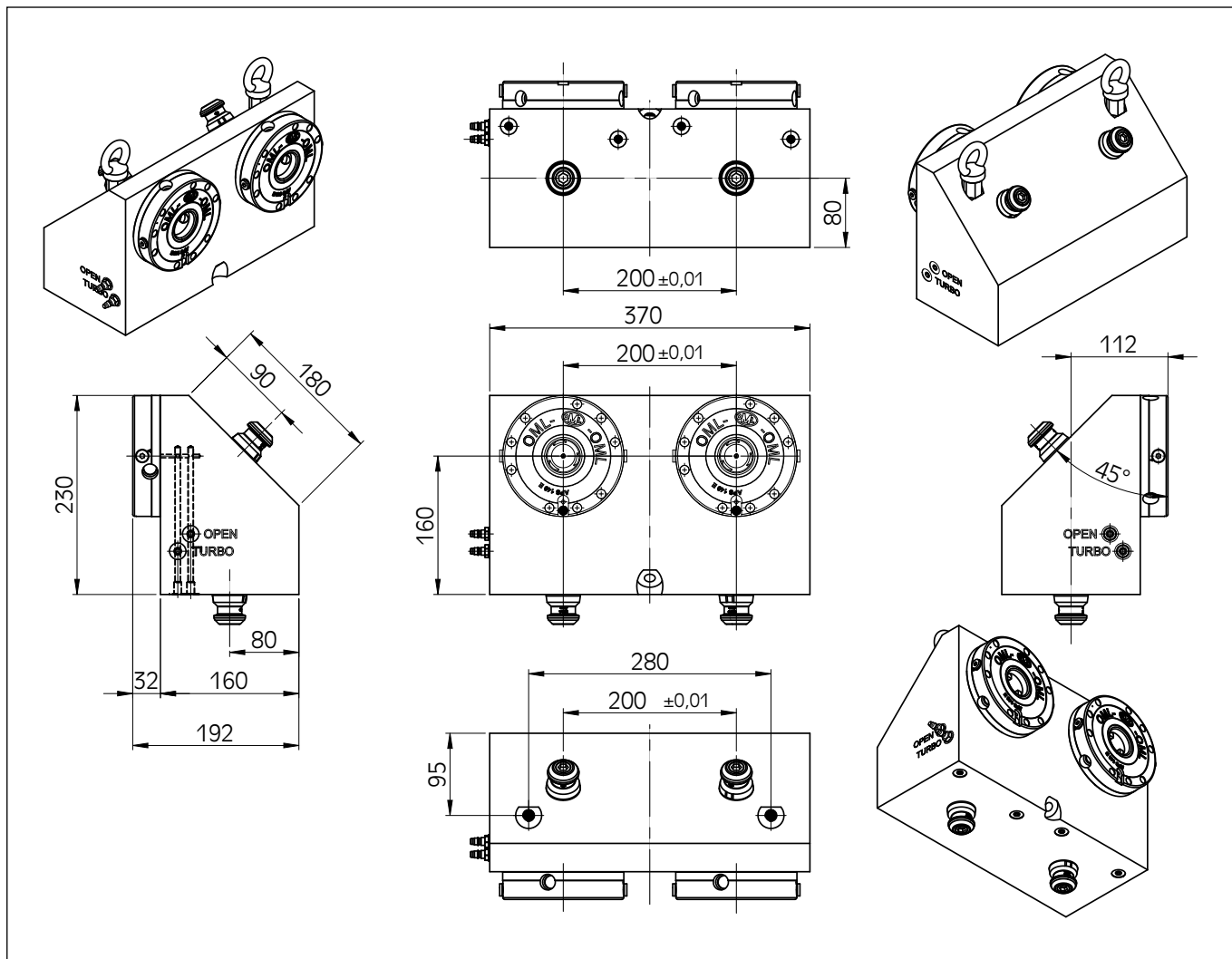
- 01..... Spannbolzen Typ A
- 02..... COMBI-Spannmodul (ex. 46168350)
- 03..... Spannbolzen Typ A
- 04..... Spannbolzen Typ C
- 05..... Spannbolzen Typ C
- 06..... Spannbolzen Typ B

APS-140

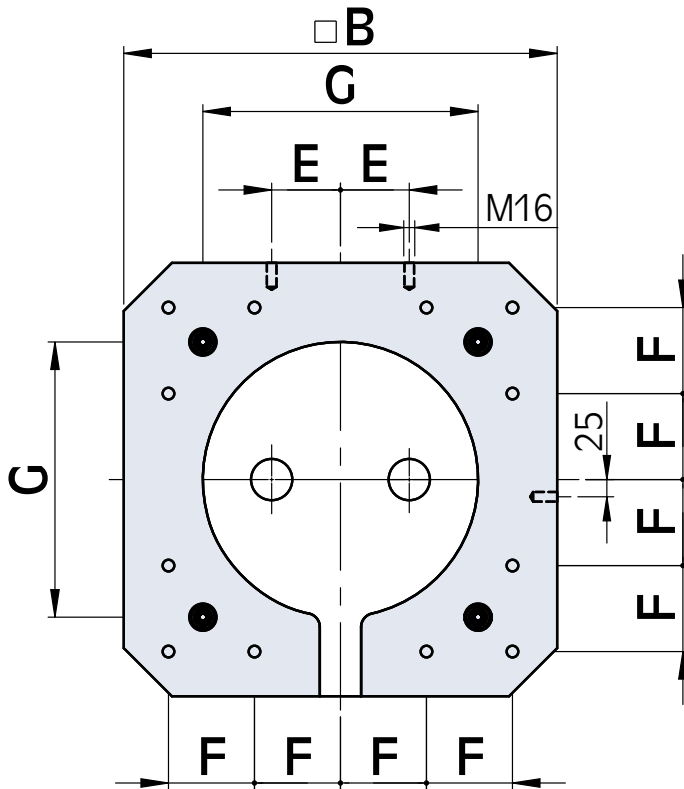
Angle plates • Aufspannwinkels

Angle plate with 2 modules APS 140 E
 Aufspannwinkel mit zwei Spanmodulen APS 140-E

with turbo effect
 mit "Turboeffekt"

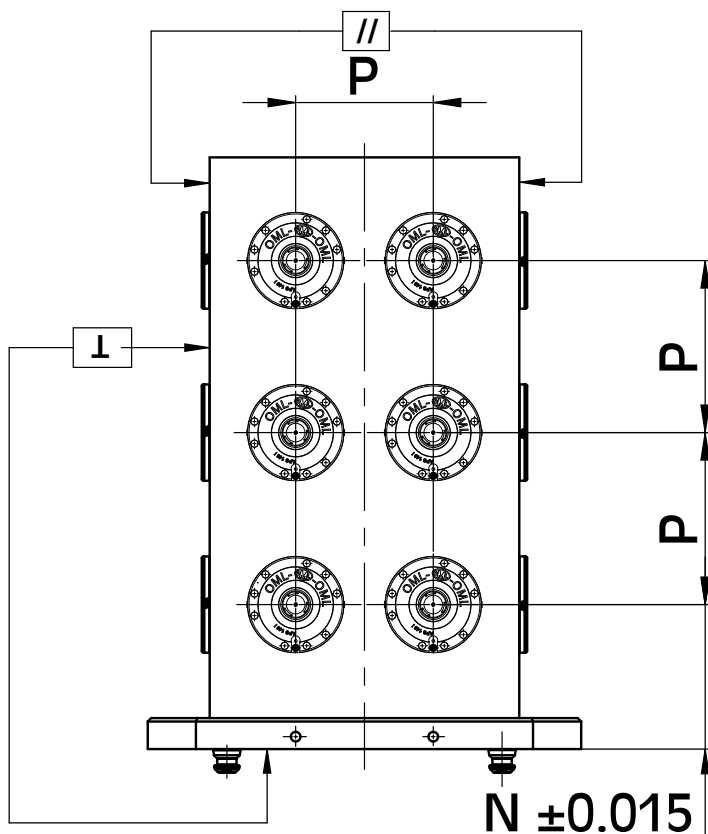


	code Bestell-Nr.	weight (kg) Gewicht (kg)
Premium	46 16 77 50	88
Basic	46 16 77 55	88



Manufacturing tolerances Fertigungstoleranzen

⊥	0,02 0,035	500 1000
//	0,03 0,05	500 1000
P	± 0,01 ± 0,02	200 300



Standard interface for machine tools pallet

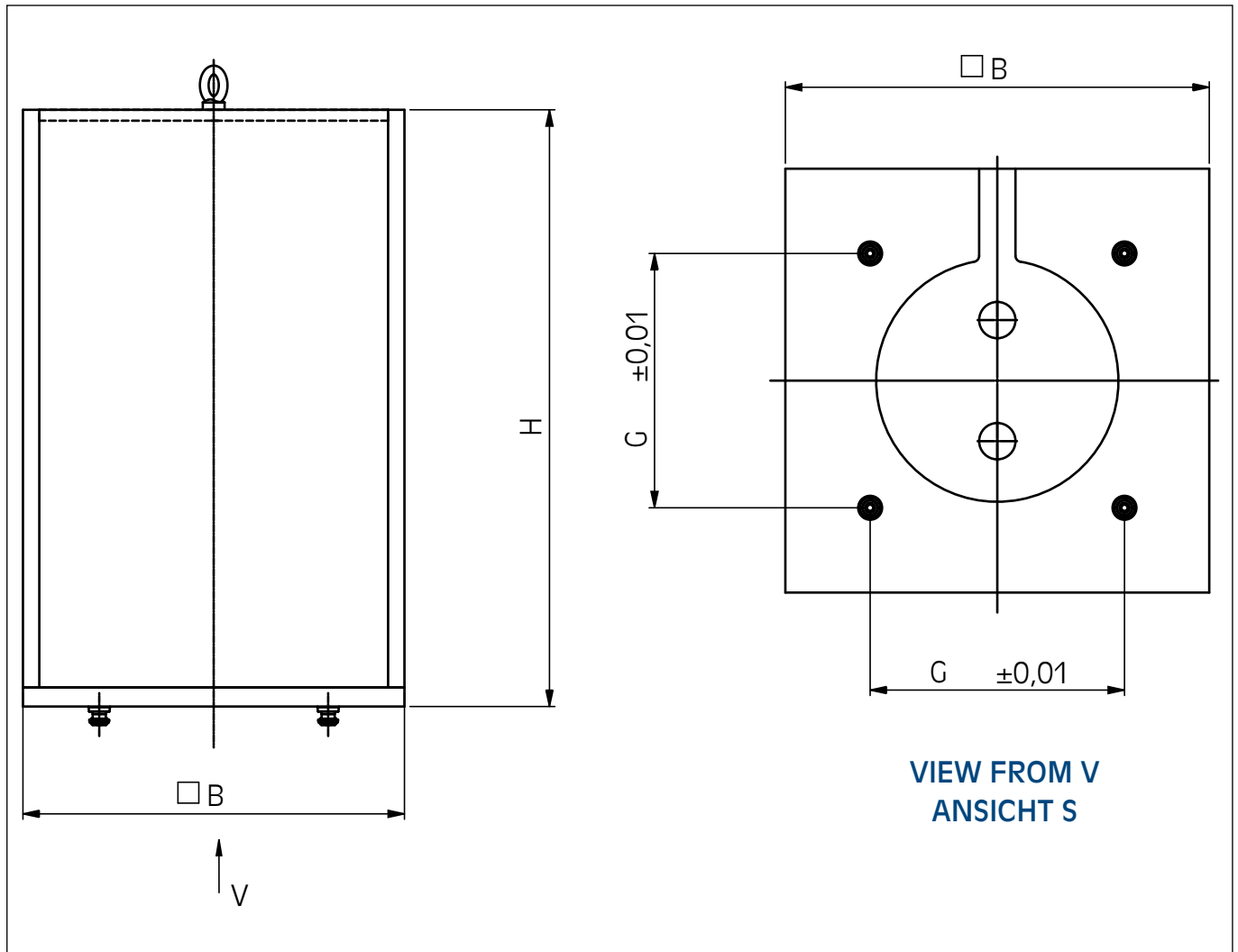
Schnittstelle / Anbindung zum Maschinentisch

B mm	E mm	F mm	G mm
400	55	80	250
500	75	100	300
630	100	125	420

APS-140

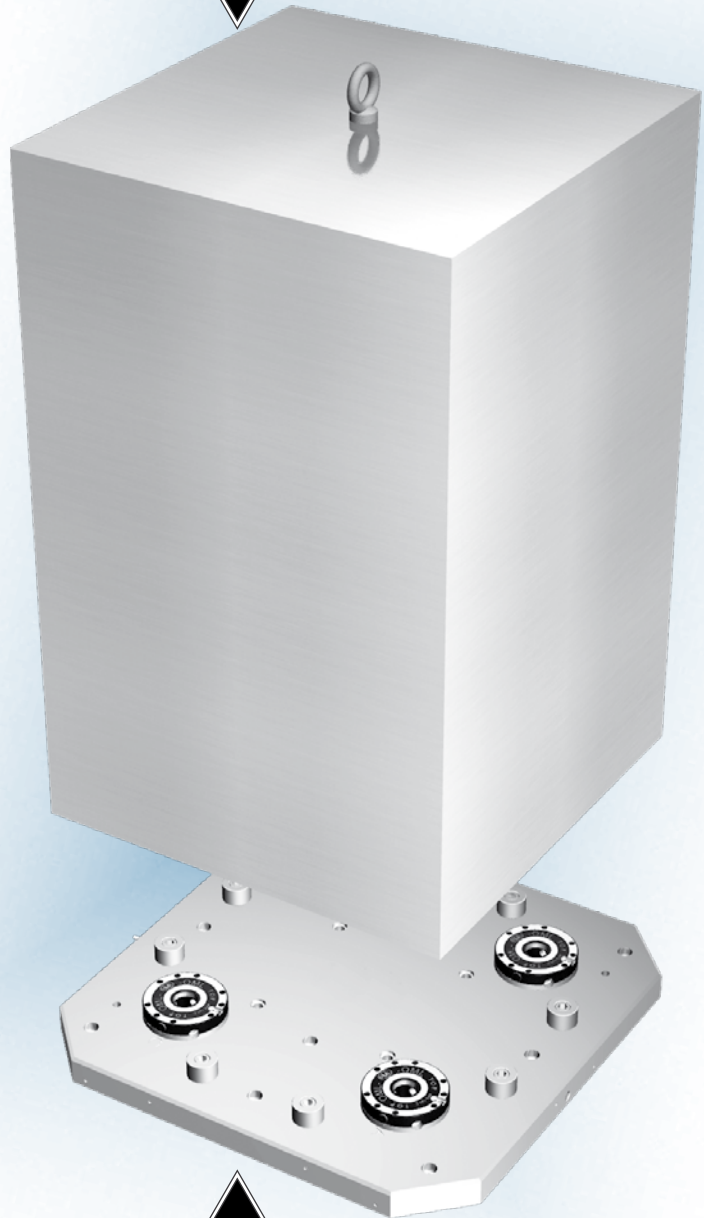
Tombstones • Spanntürme

Special rough milled tombstone
Spezieller Spannturm vorgebearbeitet

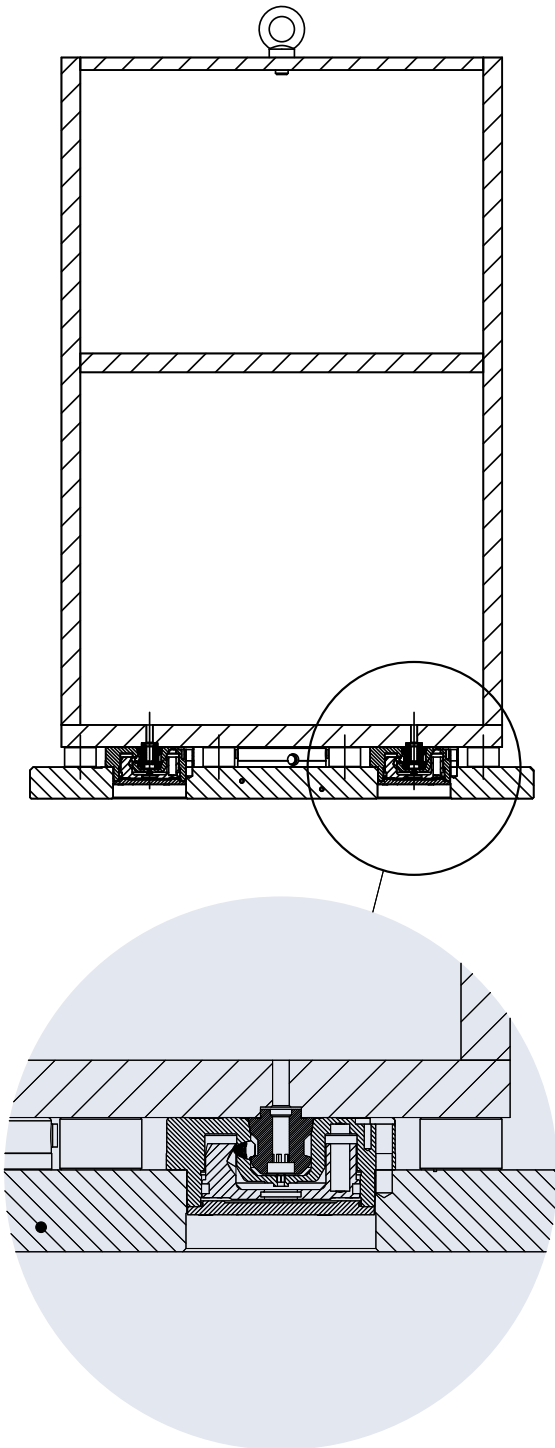


code Bestell-Nr.	B mm	G mm	H mm	weight (kg) Gewicht (kg)
46 16 77 70	404	250	600	280
46 16 77 80	504	250	700	430
46 16 77 90	634	420	800	650

Code
Bestell-Nr. 46 16 82 30



Code
Bestell-Nr. 46 16 70 60



APS-140

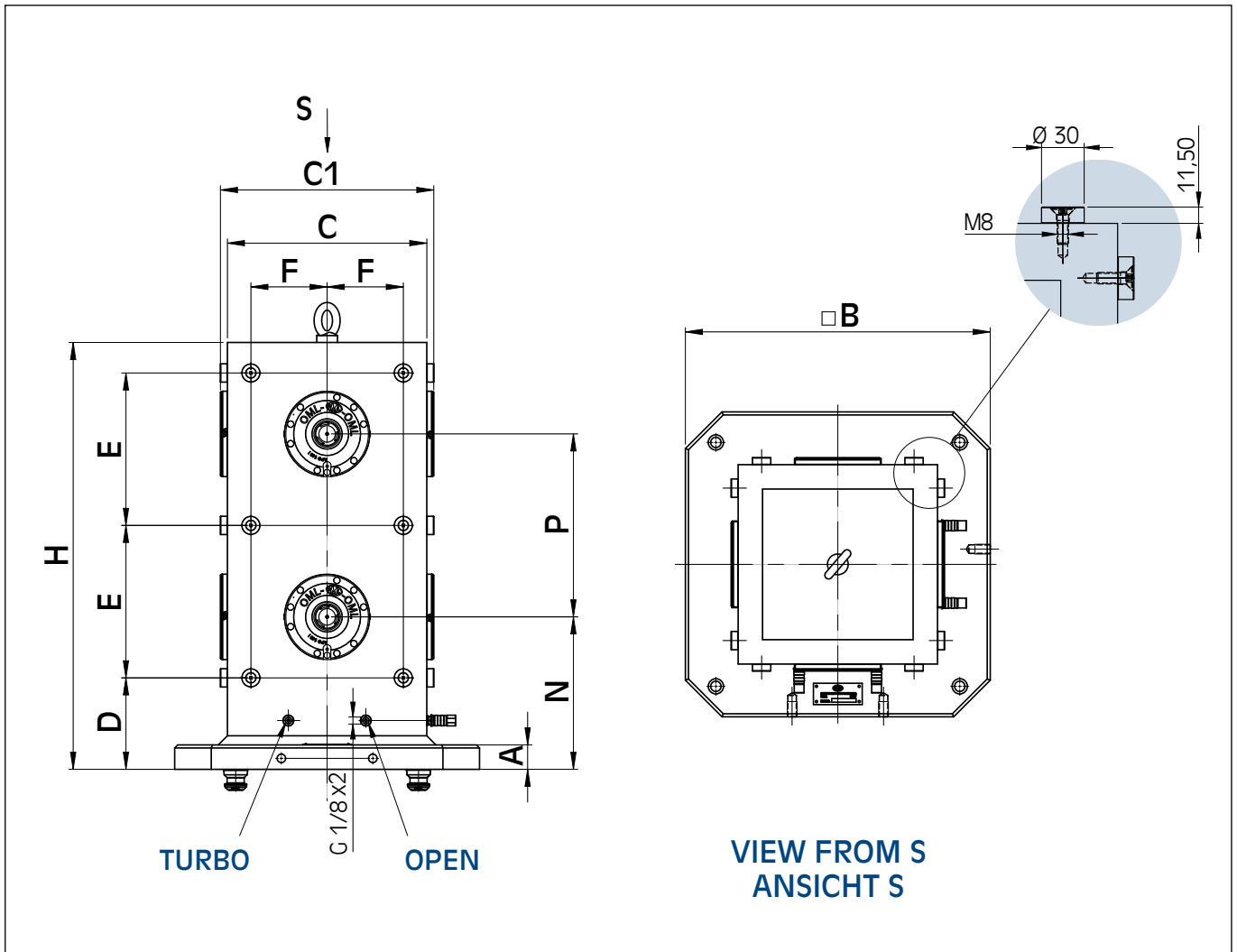
Tombstones • Spanntürme

Tombstone with 8 modules APS 140-I
Spannturm mit 8 Turm-Spannmodulen APS 140-I

with turbo effect
mit "Turboeffekt"

Clamping / unclamping the modules
on the same face is simultaneous

Je Turm-Aufspannseite erfolgt das
Verriegeln und Entriegeln gleichzeitig



	code Bestell-Nr.	A mm	B mm	C mm	H mm	P mm	N mm	C1 mm	D mm	E mm	F mm	weight (kg) Gewicht (kg)
STEEL STAHL	46 16 71 10	40	400	250	600	250	225	273	125	225	100	195
	46 16 71 20	40	500	350	700	300	250	373	150	250	125	328
ALUMINIUM ALUMINIUM	46 16 71 40	40	400	250	600	250	225	273	125	225	100	90
	46 16 71 50	40	500	350	700	300	300	373	150	250	125	137
CAST IRON GRAUGUSS	46 16 71 70	40	400	250	600	250	225	273	125	225	100	190
	46 16 71 80	40	500	350	700	300	300	373	150	250	125	315

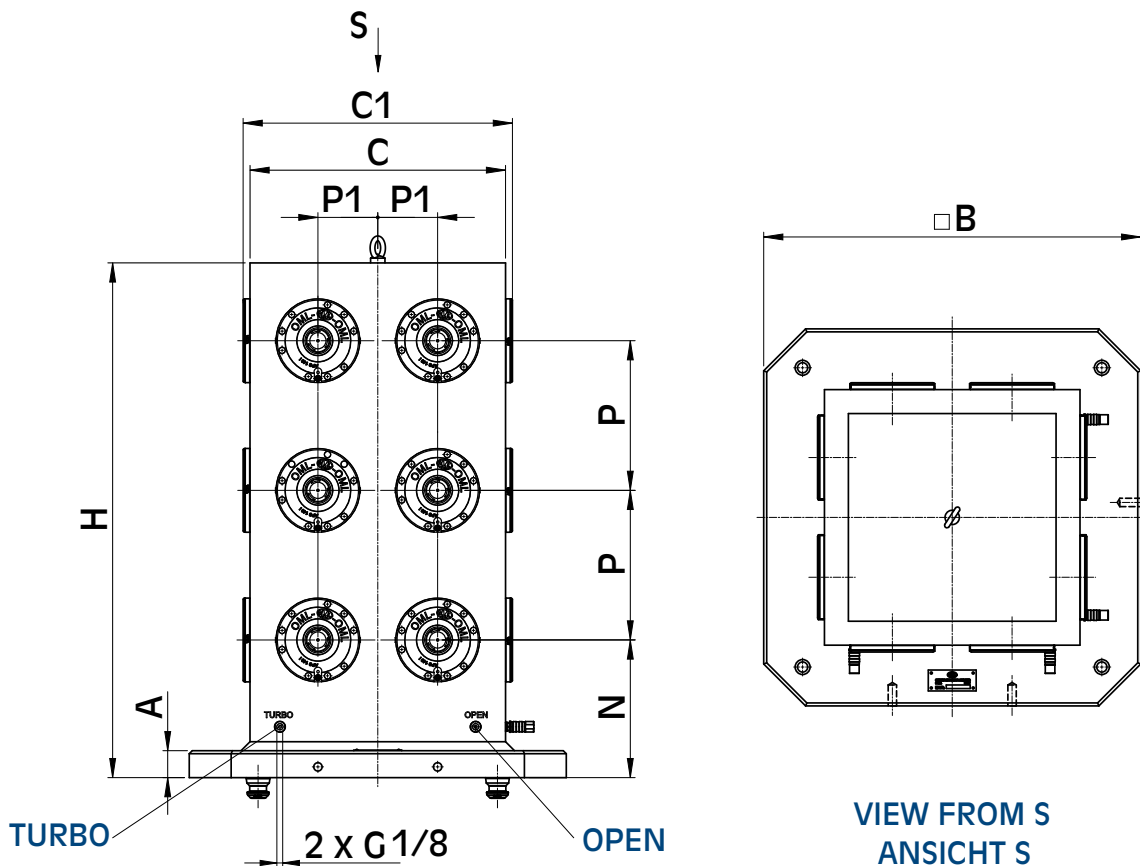
APS-140 Tombstones • Spanntürme

with turbo effect
mit "Turboeffekt"

Tombstone with 24 modules APS 140-I
Spannturm mit 24 Turm-Spannmodulen APS 140-I

Clamping / unclamping the modules
on the same face is simultaneous

Je Turm-Aufspannseite erfolgt das
Verriegeln und Entriegeln gleichzeitig



	code Bestell-Nr.	A mm	B mm	P1 mm	C mm	C1 mm	H mm	P mm	N mm	weight (kg) Gewicht (kg)
STEEL STAHL	46 16 71 30	45	630	100	450	473	860	250	230	565
ALUMINIUM ALUMINIUM	46 16 71 60	45	630	100	450	473	860	250	230	280
CAST IRON GRAUGUSS	46 16 71 90	45	630	100	450	473	860	250	230	550

APS-140

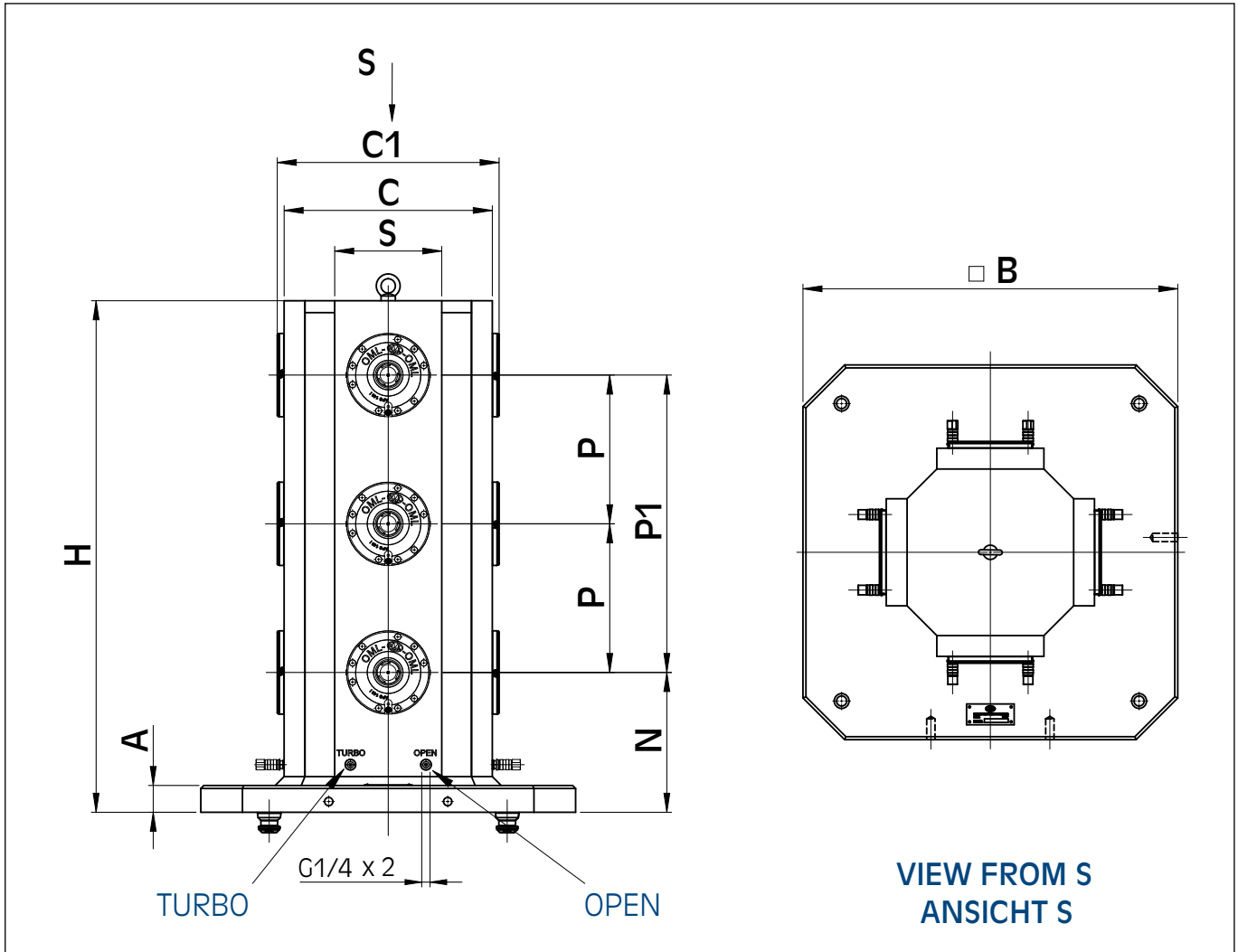
Tombstones • Spanntürme

Tombstone with 12 modules APS 140-I
 Kreuz-Spannturm mit 12 Turm-Spannmodulen APS 140-I

with turbo effect
 mit "Turboeffekt"

Clamping / unclamping the modules
 on the same face is simultaneous

Je Turm-Aufspannseite erfolgt das
 Verriegeln und Entriegeln gleichzeitig



	code Bestell-Nr.	A mm	B mm	C mm	H mm	P mm	P1 mm	C1 mm	N mm	S mm	weight Gewicht (kg)
STEEL STAHL	46 16 72 10	40	400	280	600	-	250	303	225	150	188
	46 16 72 20	40	500	300	690	-	250	323	235	150	222
	46 16 72 30	45	630	350	860	250	500	373	235	180	365

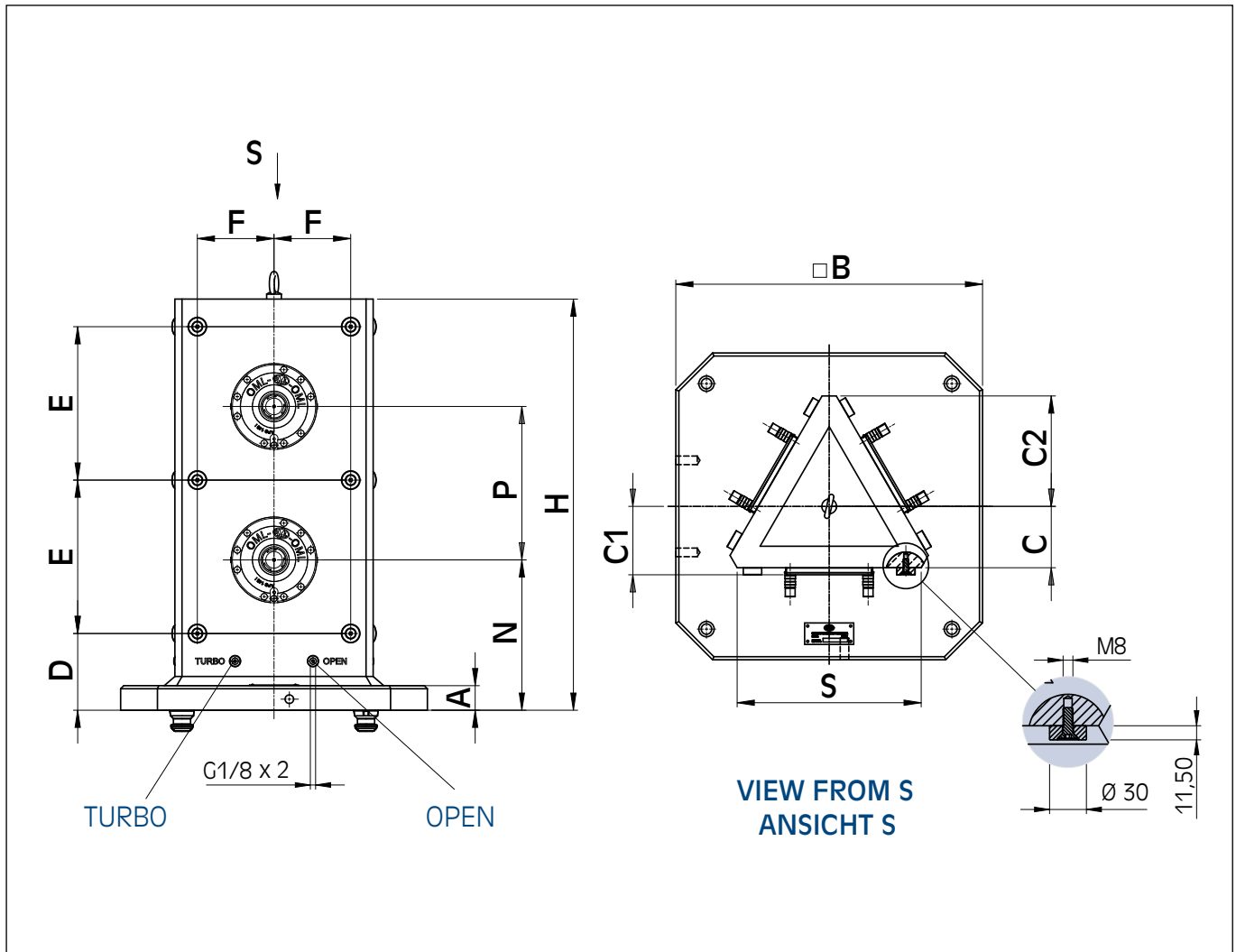
APS-140 Tombstones • Spanntürme

with turbo effect
mit "Turboeffekt"

Tombstone with 6 modules APS 140-I
3-Kant-Spannturm mit 6 Turm-Spannmodulen APS 140-I

Clamping / unclamping the modules
on the same face is simultaneous

Je Turm-Aufspannseite erfolgt das
Verriegeln und Entriegeln gleichzeitig



	code Bestell-Nr.	A mm	B mm	H mm	P mm	N mm	C mm	E mm	F mm	D mm	C1 mm	C2 mm	S mm	weight Gewicht (kg)
STEEL STAHL	46 16 72 40	40	400	600	250	225	100	225	125	125	111,5	180	300	200
	46 16 72 50	40	500	660	250	245	100	250	125	125	111,5	180	300	227

APS-140

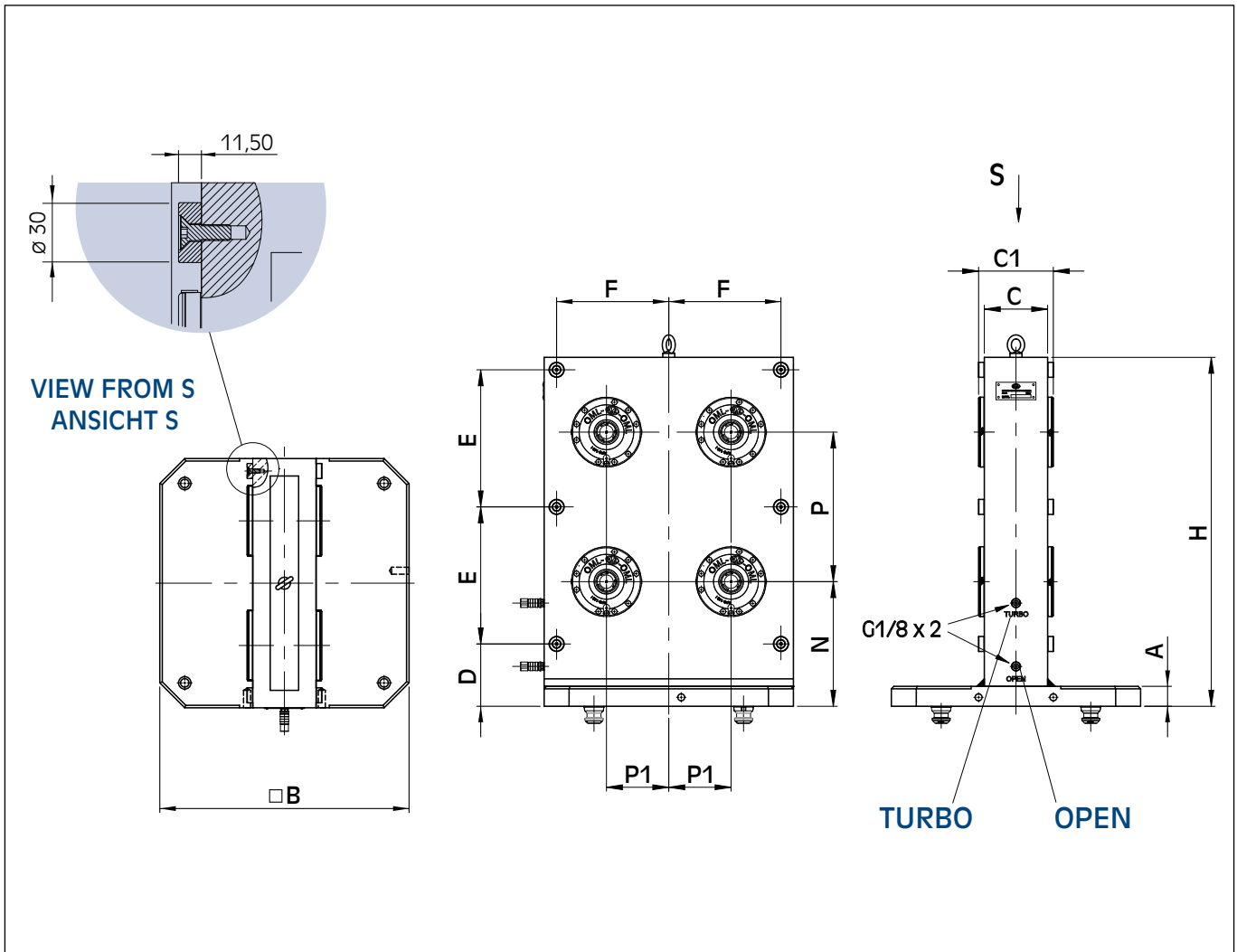
Crankwebs • Doppelwinkel

Crankweb with 8 modules APS 140-I
 Doppelwinkel mit 8 Turm-Spanmodulen APS 140-I

with turbo effect
 mit "Turboeffekt"

Clamping / unclamping the modules
 on the same face is simultaneous

Je Turm-Aufspannseite erfolgt das
 Verriegeln und Entriegeln gleichzeitig



	code Bestell-Nr.	A mm	B mm	C mm	H mm	P mm	P1 mm	N mm	C1 mm	D mm	E mm	F mm	weight Gewicht (kg)
STEEL STAHL	46 16 73 10	40	400	150	600	250	100	225	173	125	215	175	200
	46 16 73 20	40	500	150	700	300	125	250	173	150	275	225	290
ALUMINIUM ALUMINIUM	46 16 73 40	40	400	150	600	250	100	225	173	125	215	175	90
	46 16 73 50	40	500	150	700	300	125	250	173	150	275	225	120
CAST IRON GRAUGUSS	46 16 73 70	40	400	150	600	250	100	225	173	125	215	175	185
	46 16 73 80	40	500	150	700	300	125	250	173	150	275	225	270

APS-140

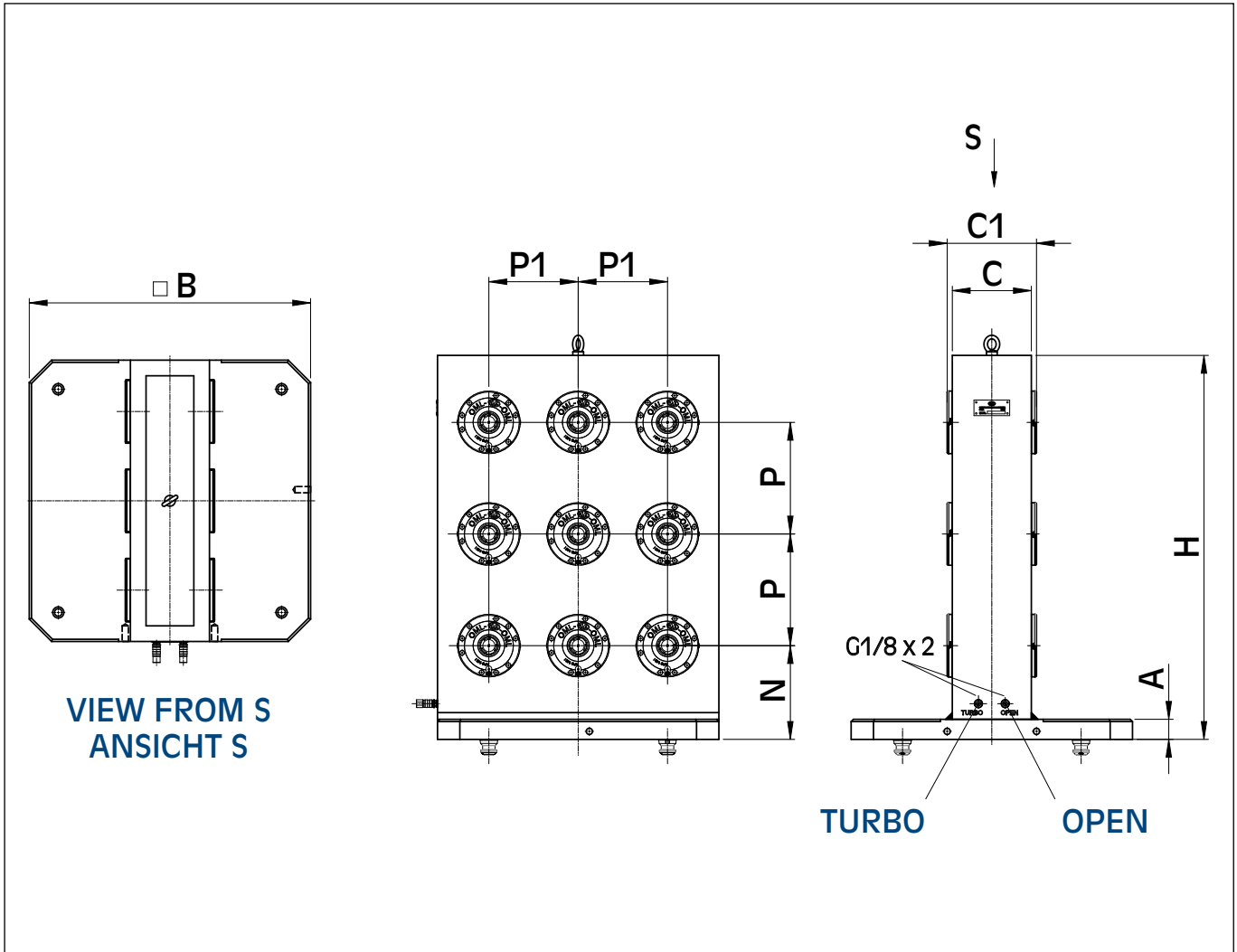
Crankwebs • Doppelwinkel

with turbo effect
mit "Turboeffekt"

Crankweb with 18 modules APS 140-I
Doppelwinkel mit 18 Turm-Spannmodulen APS 140-I

Clamping / unclamping the modules
on the same face is simultaneous

Je Turm-Aufspannseite erfolgt das
Verriegeln und Entriegeln gleichzeitig



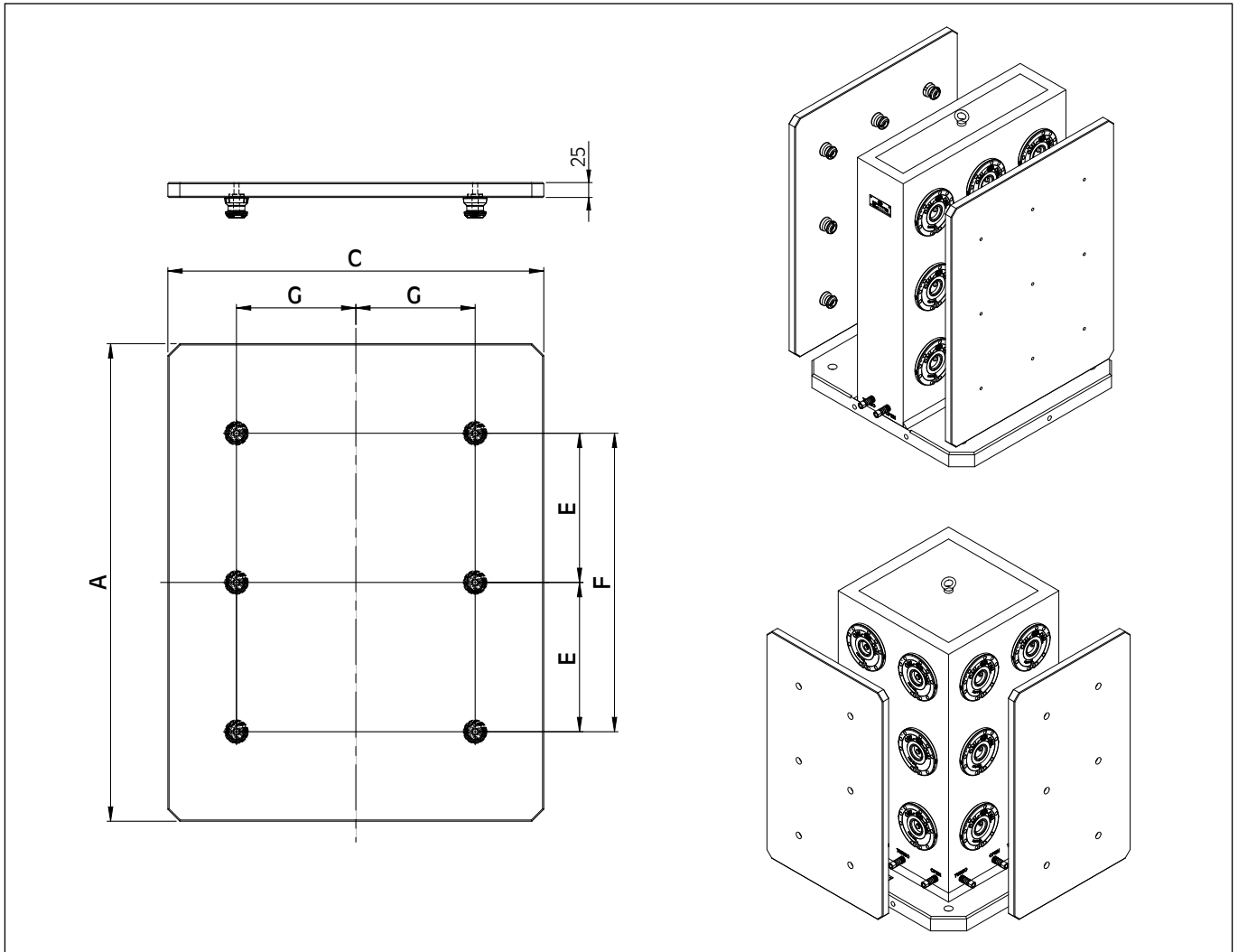
	code Bestell-Nr.	A mm	B mm	P1 mm	C mm	C1 mm	H mm	P mm	N mm	weight Gewicht (kg)
STEEL STAHL	46 16 73 30	45	630	200	200	223	860	250	230	495
ALUMINIUM ALUMINIUM	46 16 73 60	45	630	200	200	223	860	250	230	230
CAST IRON GRAUGUSS	46 16 73 90	45	630	200	200	223	860	250	230	480

APS-140

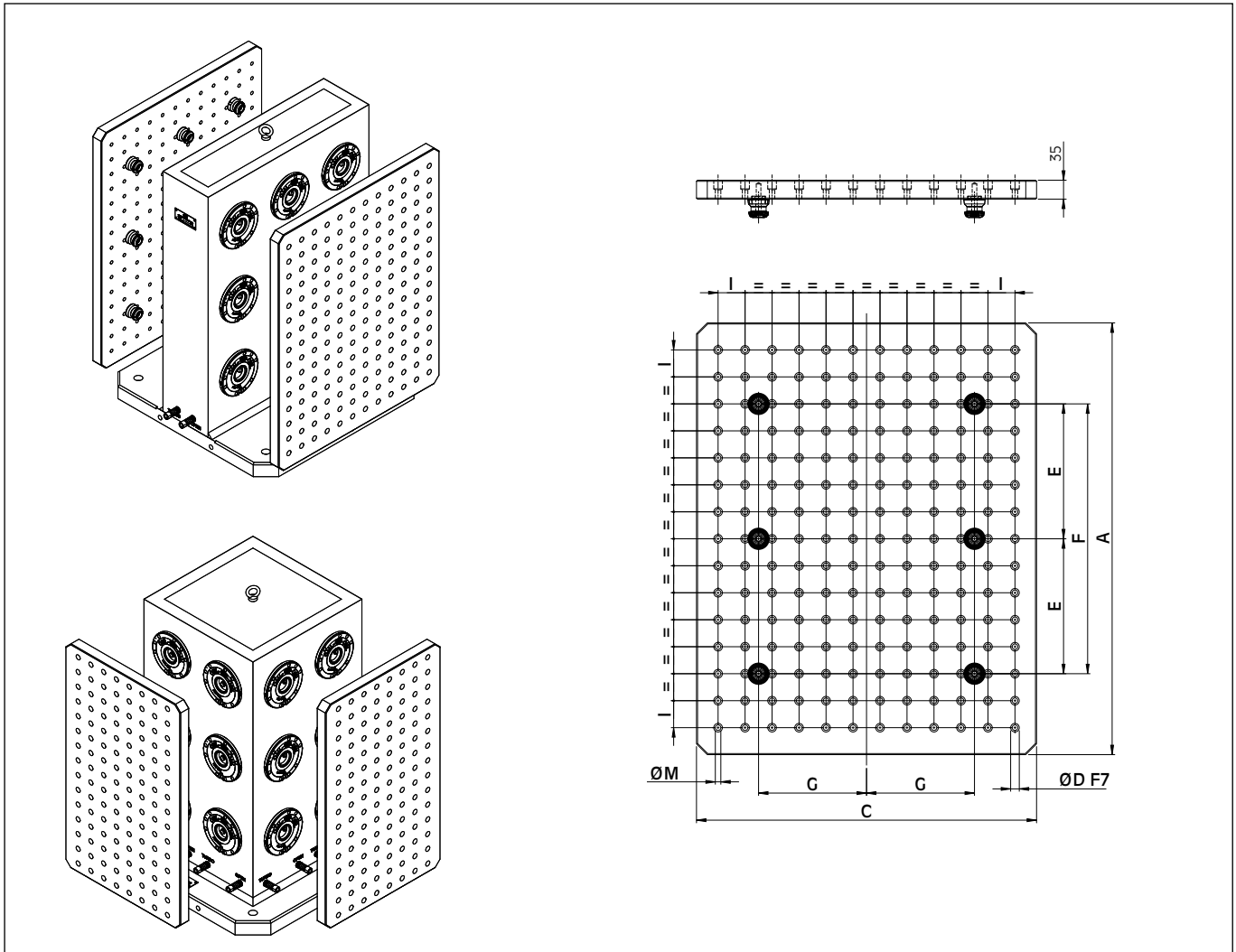
Steel smooth plates • Stahlplatten Beidseitig Geschliffen, ohne Raster

Smooth plate for APS 140

Stahlplatte beidseitig geschliffen, ohne Raster für APS 140



	code Bestell-Nr.	A mm	C mm	E mm	F mm	G mm	weight Gewicht (kg)
FOR TOMBSTONES FÜR SPANNTÜRME	46 16 74 10	500	250	-	250	-	25
	46 16 74 20	600	350	-	300	-	42
	46 16 74 30	760	450	250	500	100	67
FOR CRANKWEBS FÜR DOPPELWINKEL	46 16 74 40	500	400	-	250	100	48
	46 16 74 50	600	500	-	300	125	60
	46 16 74 60	800	630	250	500	200	98



	code Bestell-Nr.	A mm	C mm	E mm	F mm	G mm	I mm	ØM mm	ØD mm	weight Gewicht (kg)
FOR TOMBSTONES FÜR SPANNTÜRME	46 16 75 10	500	250	-	250	-	50	12	16	32
	46 16 75 20	600	350	-	300		50	12	16	55
	46 16 75 30	760	450	250	500	100	50	12	16	96
FOR CRANKWEBS FÜR DOPPELWINKEL	46 16 75 40	500	400	-	250	100	50	12	16	64
	46 16 75 50	600	500	-	300	125	50	12	16	79
	46 16 75 60	800	630	250	500	200	50	12	16	132

APS-140

Flanges for indexing tables "touchdex" • Adapter-Flansche für "touchdex"

Flanges for indexing tables "touchdex" and cnc indexing tables with t slots flanges

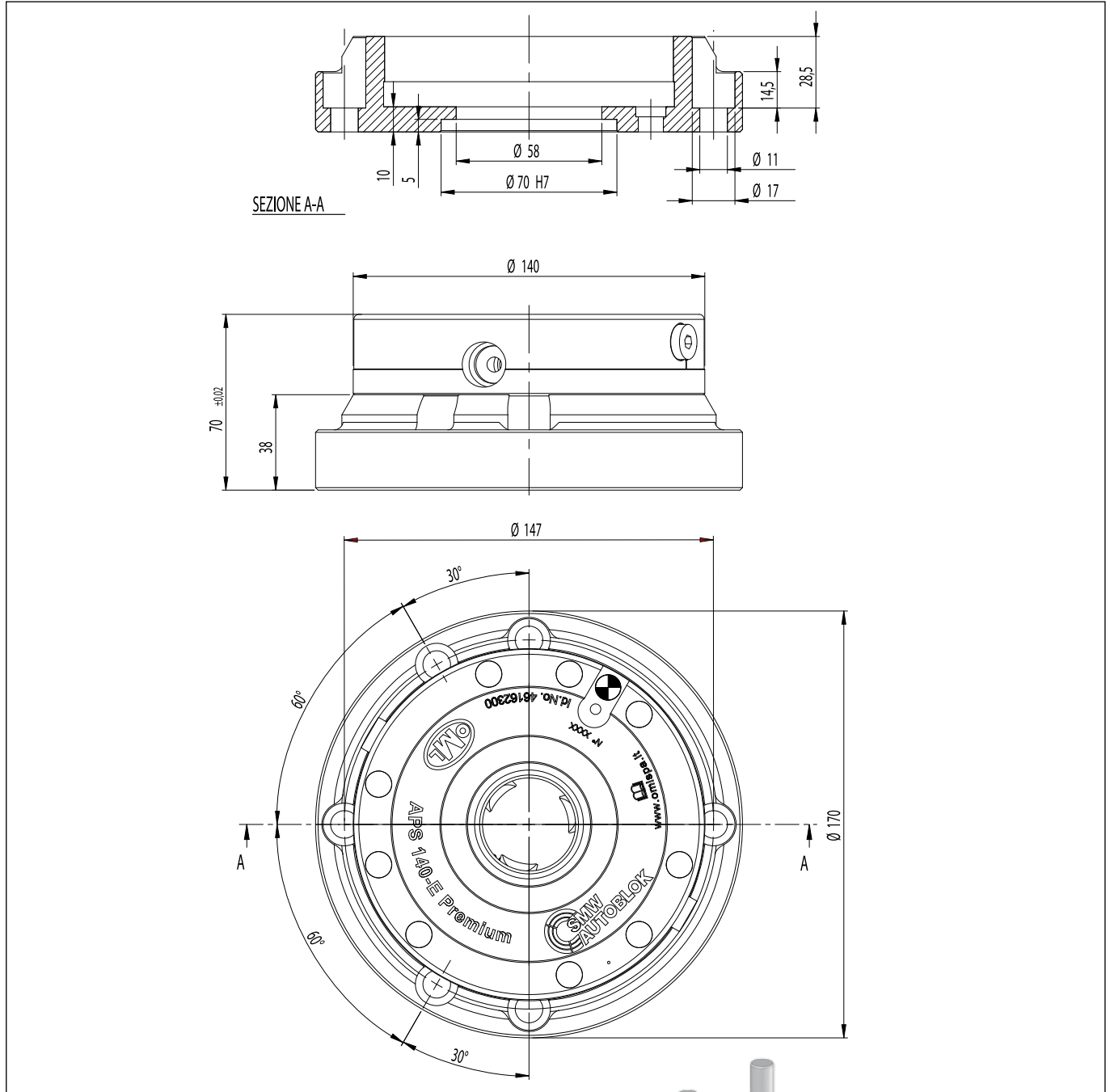
Flange with 1 module APS 140-E for indexing tables "TOUCHDEX" FDM-150 and FD-200-04 and FD-200-360, FDM-230, FDR-230, FDM-230-360, FDR-230-360 and for orientation on indexing tables with T slots.

(See key ways on page 0.68)

Adapter-Flansche für Touchdex und Cnc-Rundtische

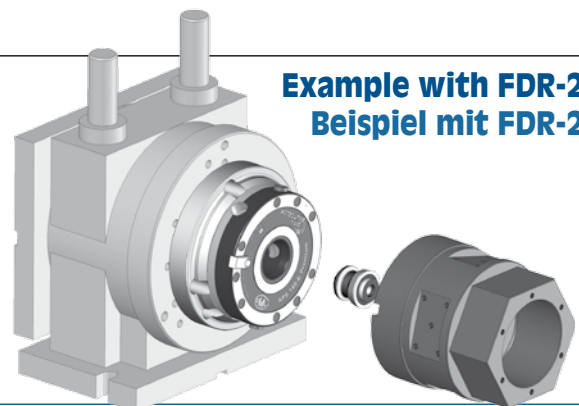
Adapterflansch mit einem integrierten APS 140-E Einbauspannmodul für die Rundtische "TOUCHDEX" FDM-150 und FD-200-04 und FD-200-360, FDM-230, FDR-230, FDM-230-360, FDR-230-360 und für die Positionierung auf Rundtische mit T-Nuten.

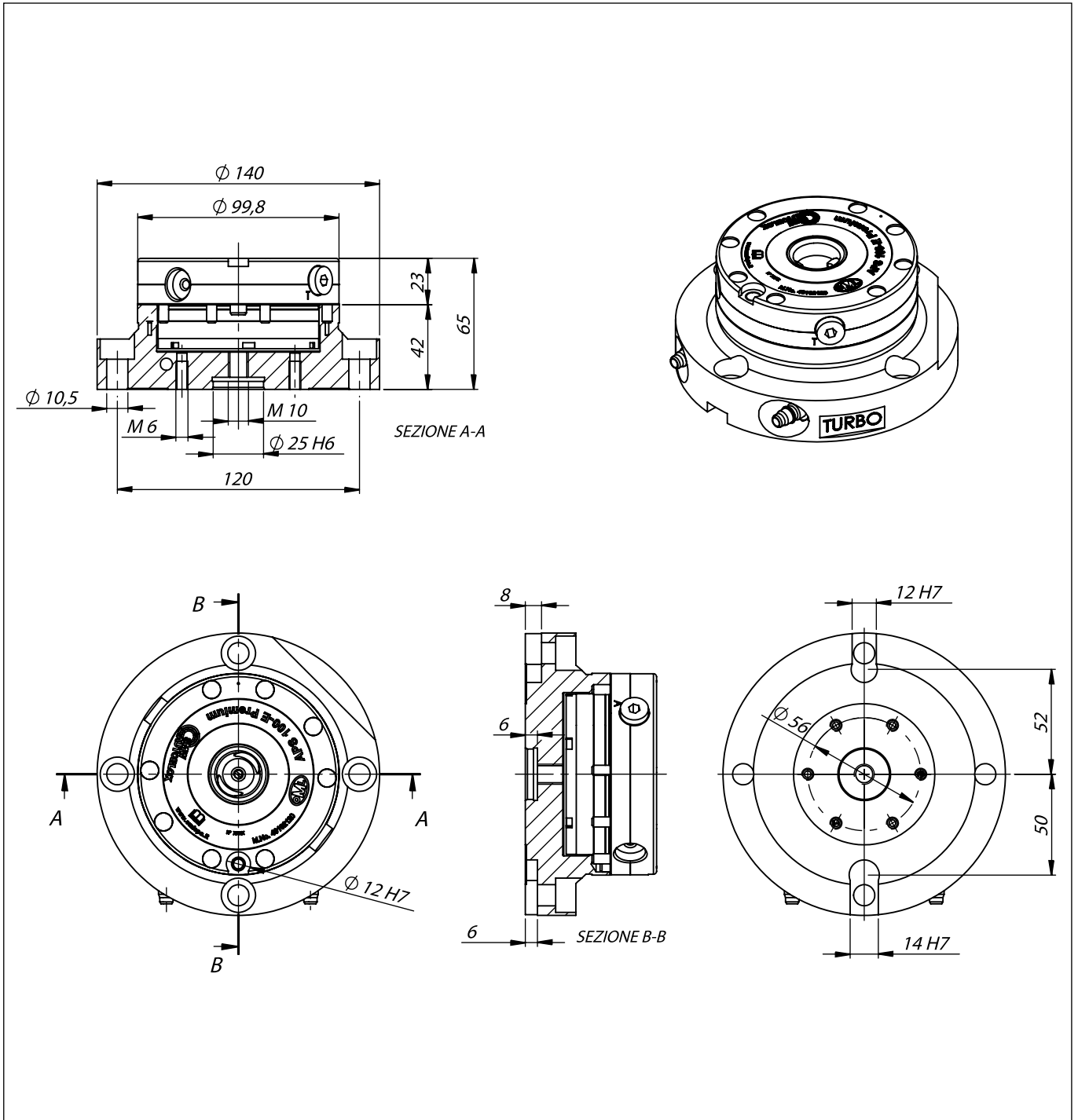
(Siehe Paßnutensteine auf Seite 0.68)



code Bestell-Nr.	weight (kg) Gewicht (kg)
46 16 76 20	17

Example with FDR-230
Beispiel mit FDR-230

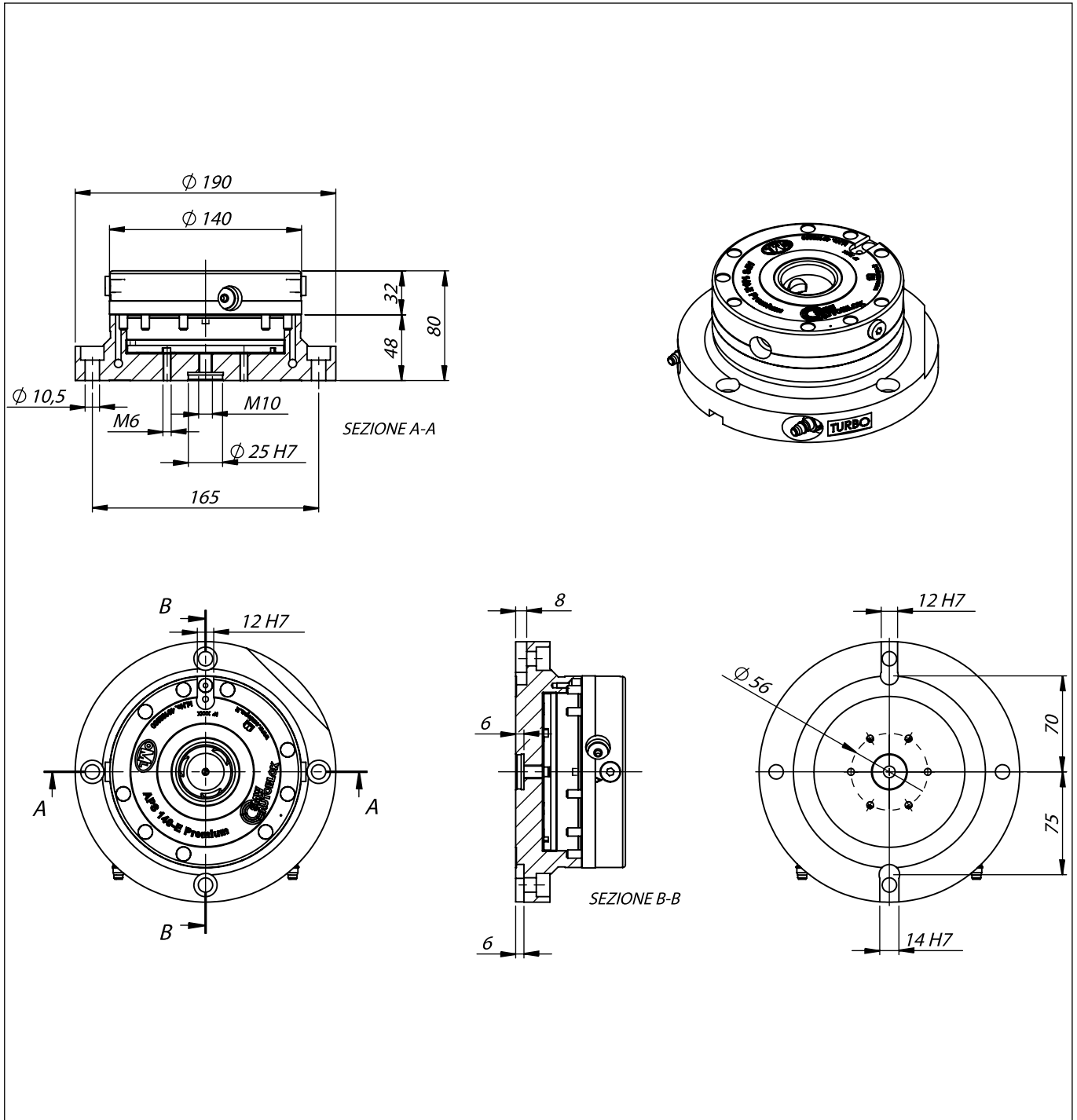




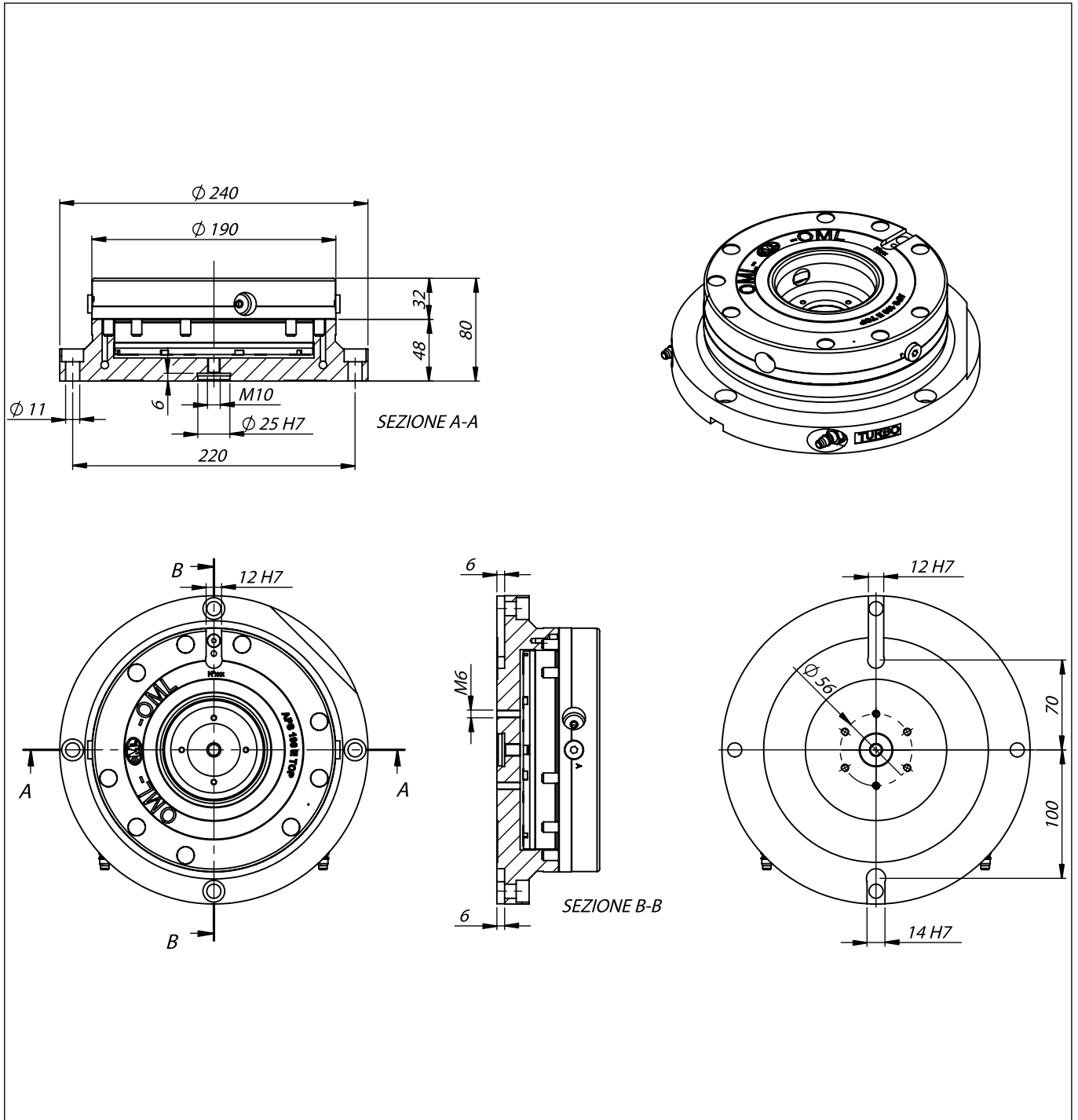
code Bestell-Nr.	weight (kg) Gewicht (kg)
77 65 10 05	4,5

APS-140

Flanges for indexing tables "modular" • Adapter-Flansche für "modular"



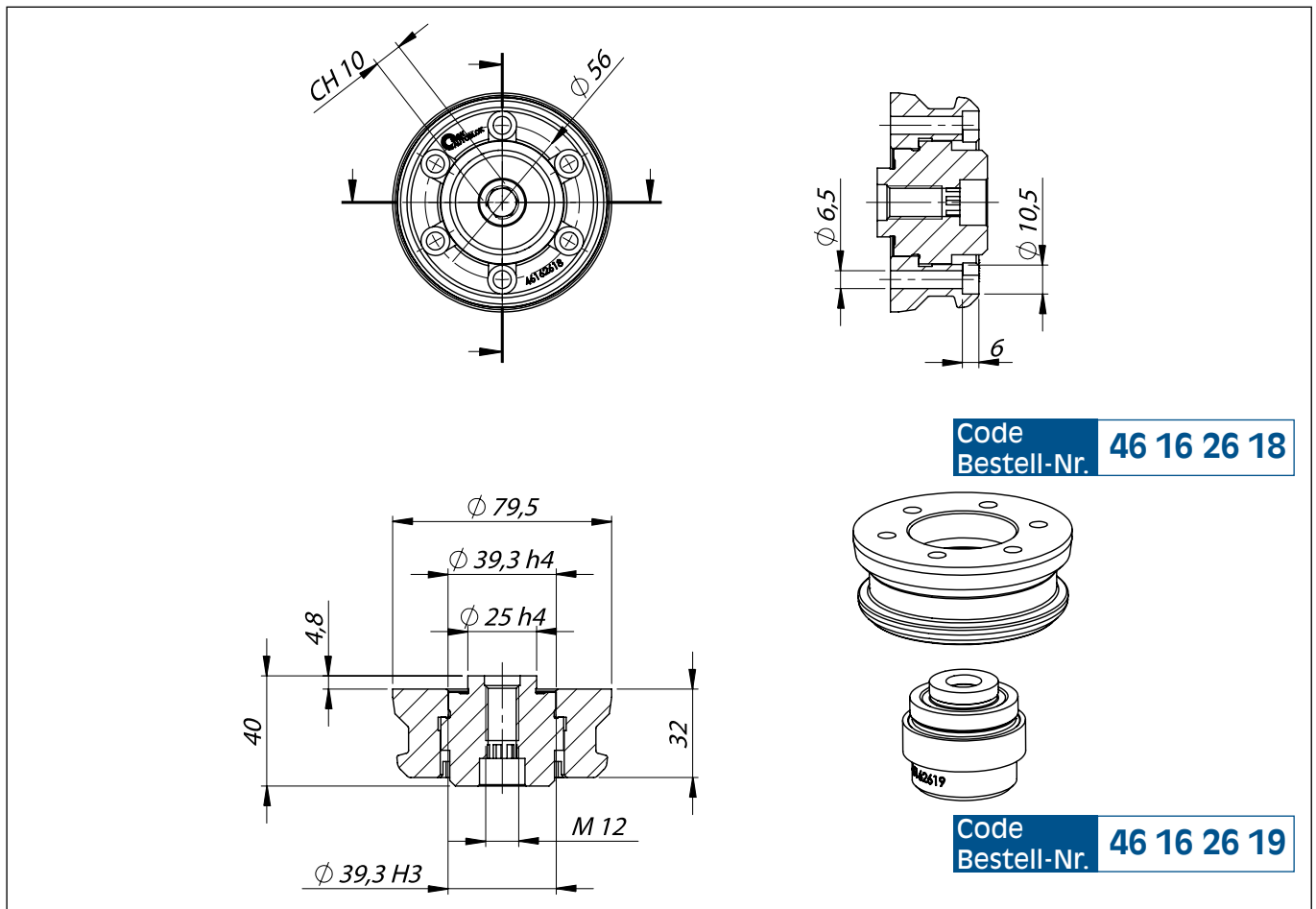
code Bestell-Nr.	weight (kg) Gewicht (kg)
77 65 14 03	11



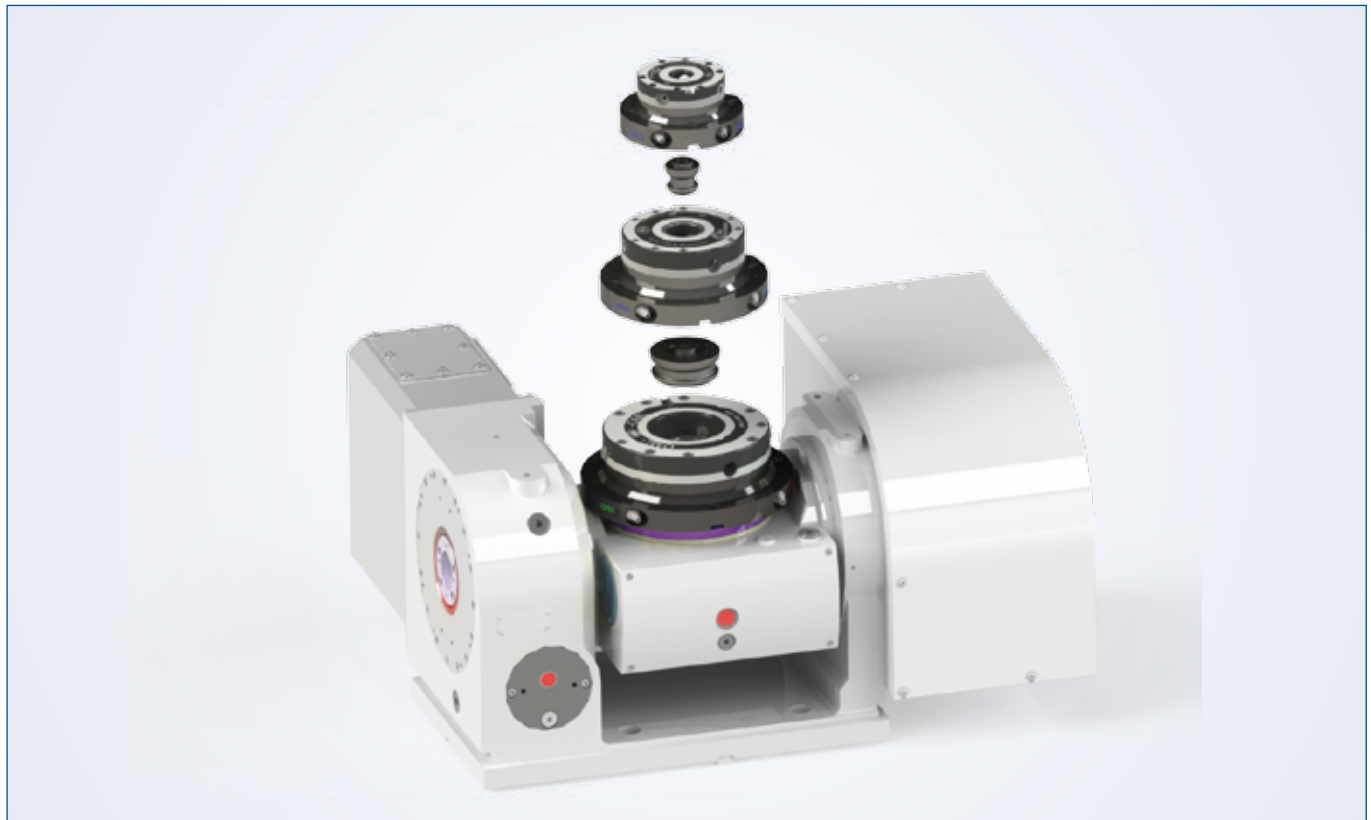
code Bestell-Nr.	weight (kg) Gewicht (kg)
77 65 19 01	18

APS-190

Pin APS 190 "modular" • Bolzen APS 190 "modular"

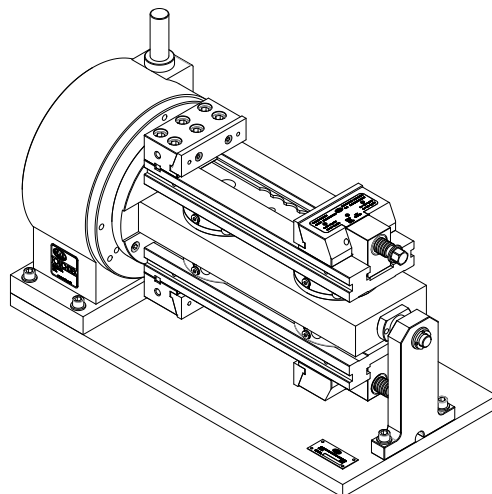
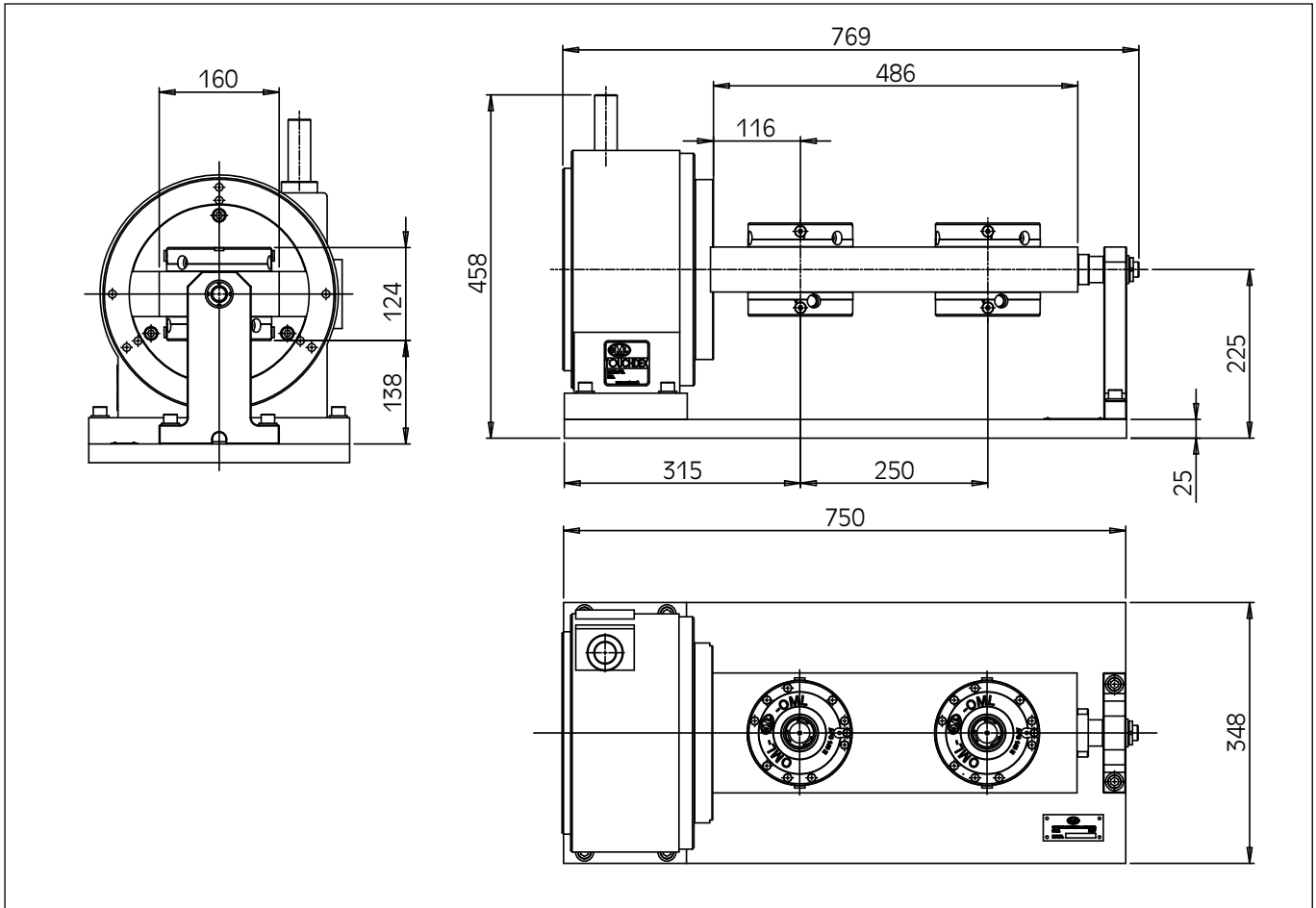


Working Examples • Anwendungsbeispiele



APS-140 Combidex APS

COMBIDEX with 4 modules APS 140-E
COMBIDEX mit 4 integrierten APS 140-E Einbauspannmodulen



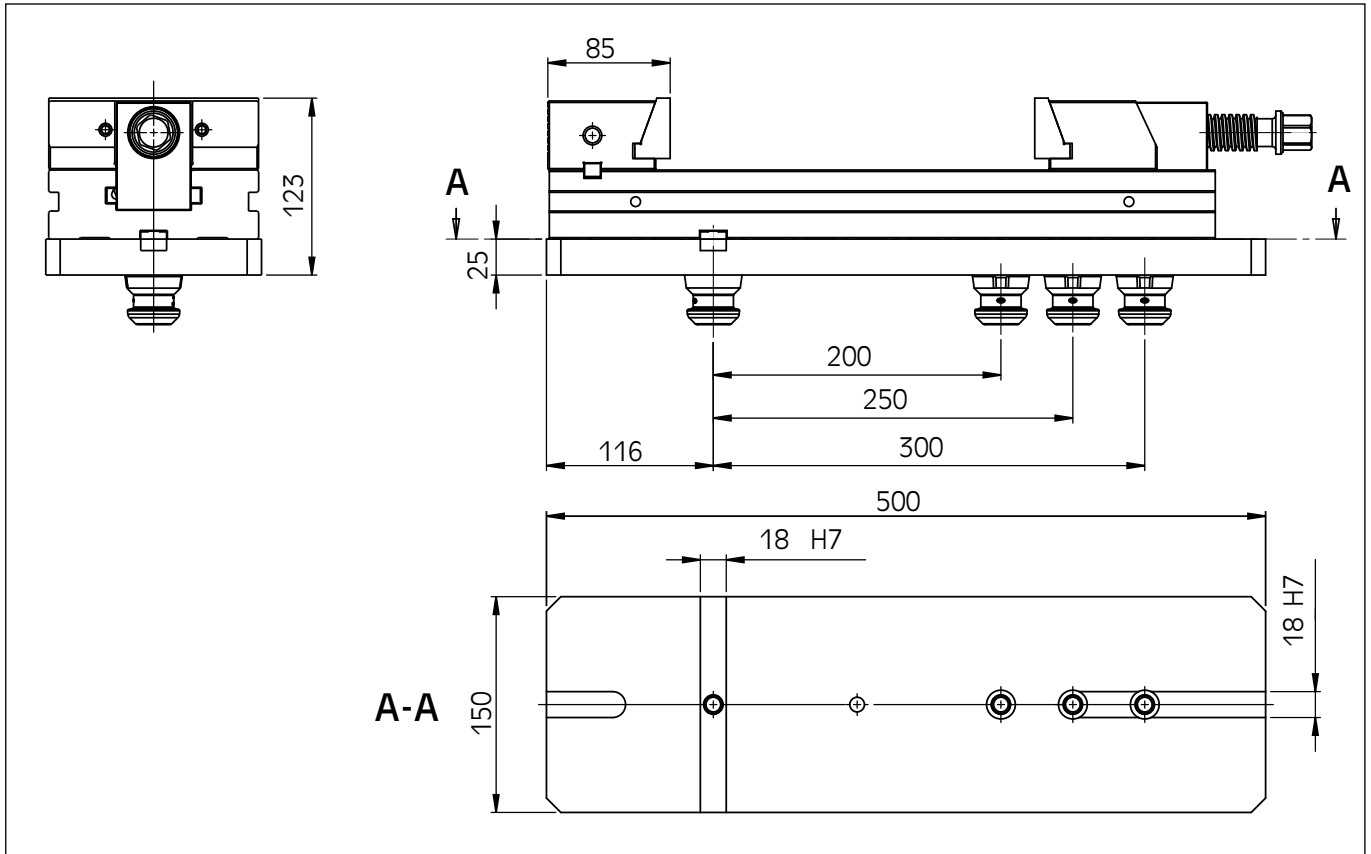
Working examples
Beispiel

code Bestell-Nr	for type für	indexing angles Winkelmasse		pushbar Stroke Hub der Schalts. mm	weight Gewicht kg
		min.	max°		
46 16 76 10	FDV-301	5°	45°	75	126

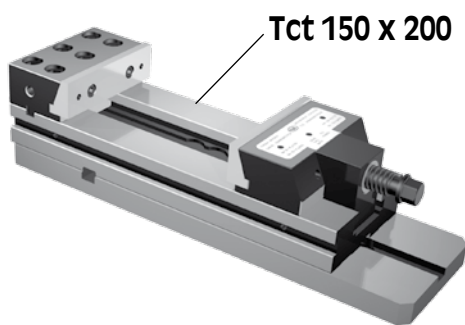
APS-140

Interface plates • Adapterplatten

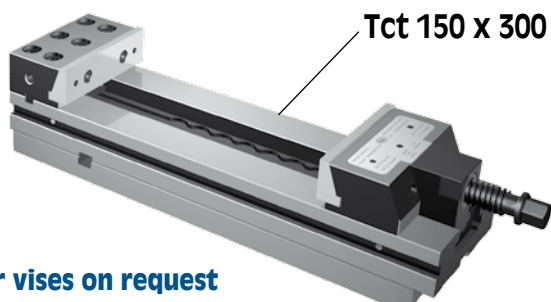
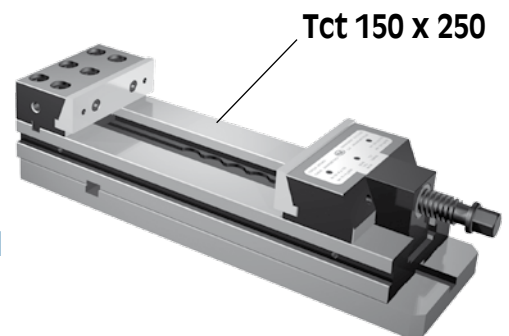
Interface plate for APS 140 with Tct 150
 Adapterplatte für APS 140 mit Tct 150



code Bestell-Nr.	weight (kg) Gewicht (kg)
46 16 77 10	14



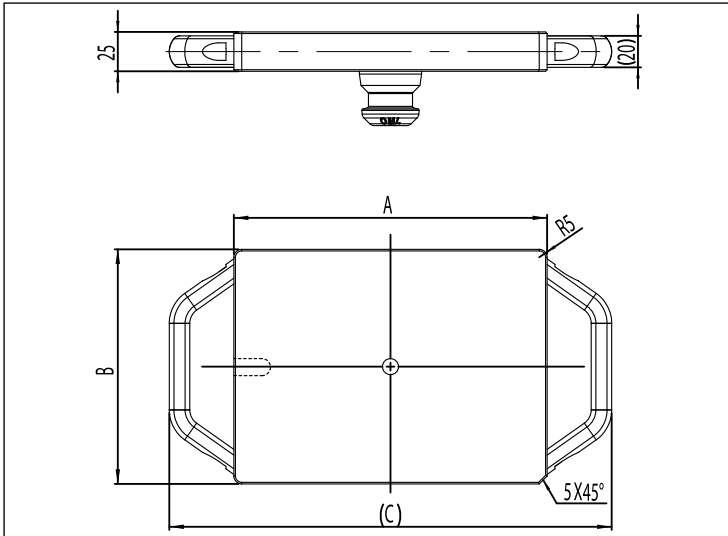
**Working examples
 Anwendungs-Beispiel**



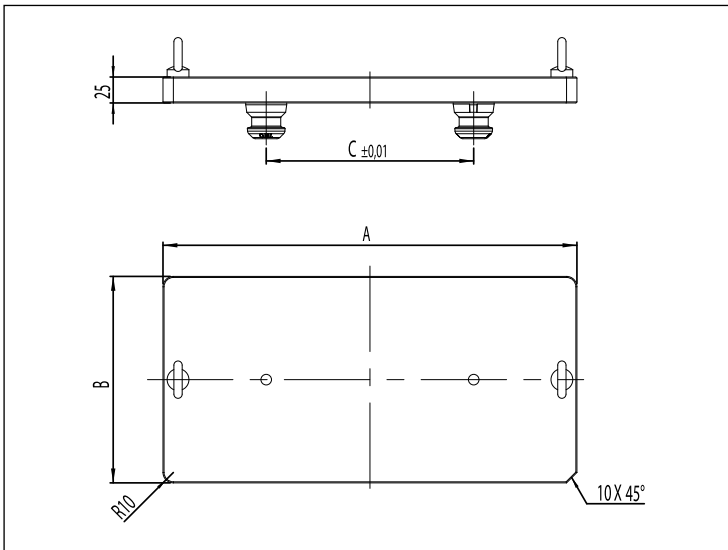
- Special interfaces plates for any other vises on request
- Sonderplatten auf Anfrage

APS-140

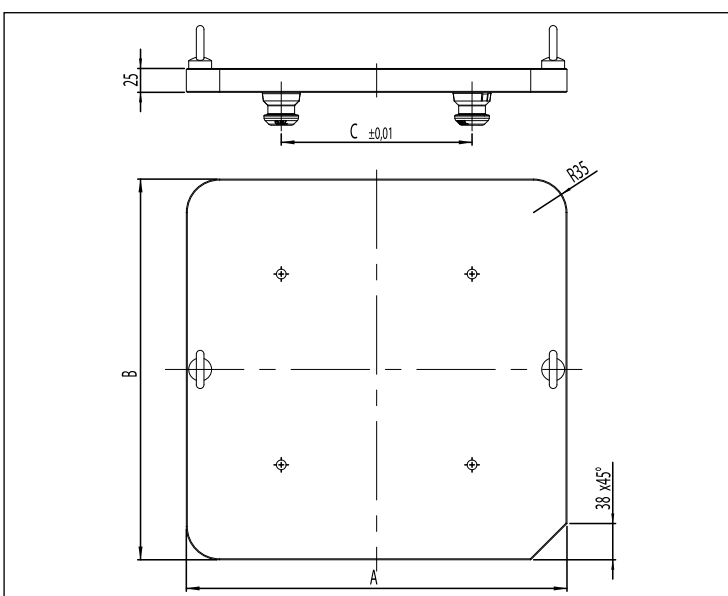
Steel pallets • Stahlpaletten



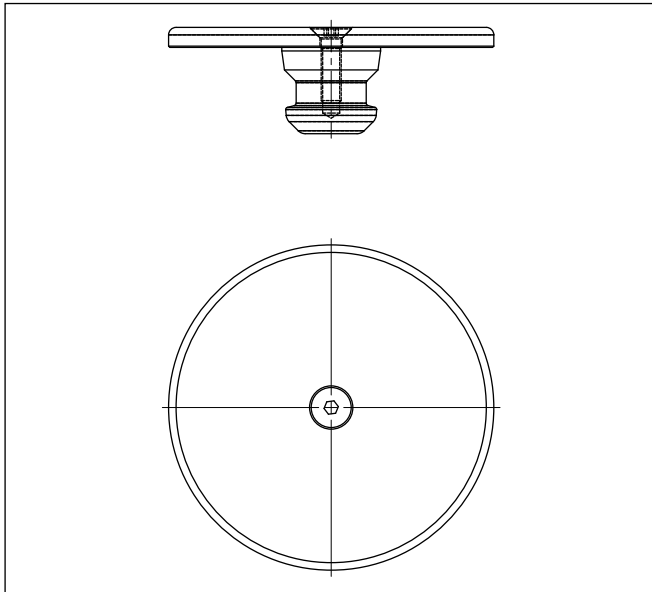
code Bestell-Nr.	type typ	A mm	B mm	C mm
46 16 77 21	100	149	149	231
46 16 77 22	140	199	149	281



code Bestell-Nr.	type typ	A mm	B mm	C mm
46 16 77 23	100	299	149	150
46 16 77 24	140	399	199	200



code Bestell-Nr.	type typ	A mm	B mm	C mm
46 16 77 25	100	299	299	150
46 16 77 26	140	399	399	200



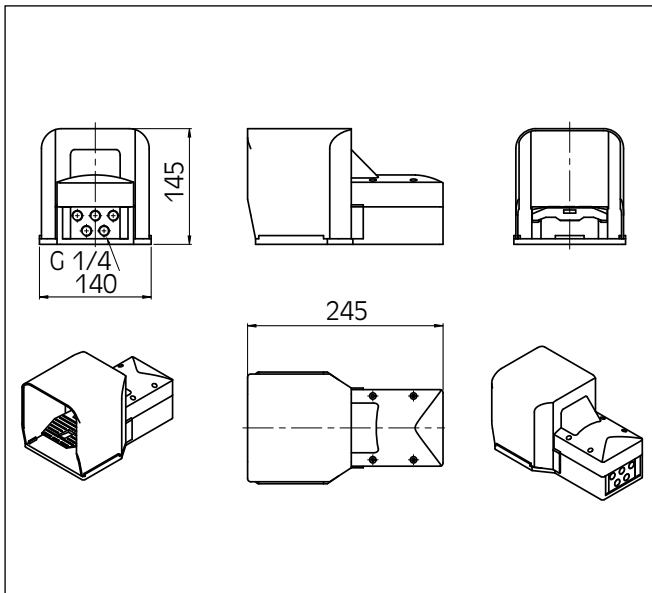
Protection cover Abdeckplatte als Späneschutz

For APS 100 Für APS 100

code Bestell-Nr.	weight (kg) Gewicht (kg)
46 16 21 35	0,5

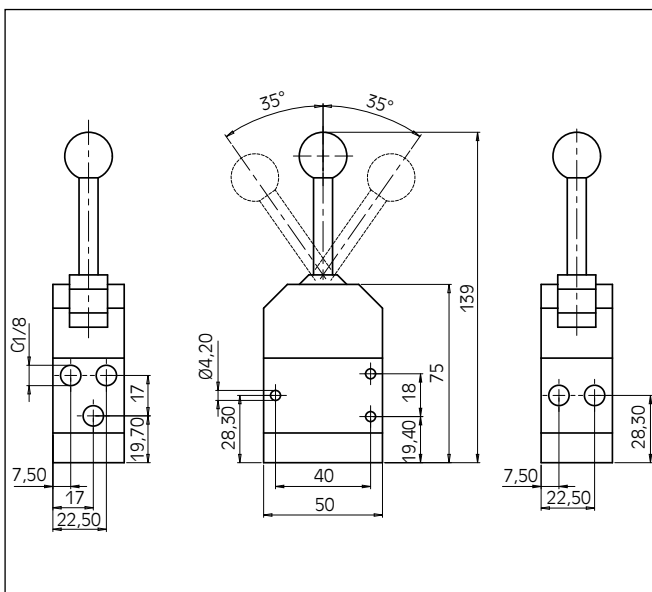
For APS 140 Für APS 140

code Bestell-Nr.	weight (kg) Gewicht (kg)
46 16 23 25	0,12



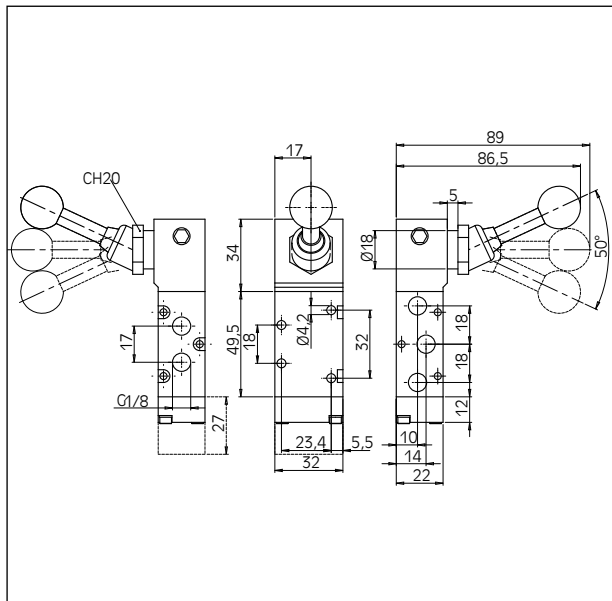
5/2 1/4" way foot valve with guarded pedal Fußpedal mit 5/2-Wegeventil mit 1/4" Anschluss

code Bestell-Nr.	weight (kg) Gewicht (kg)	symbol
71 64 22 14	1,035	



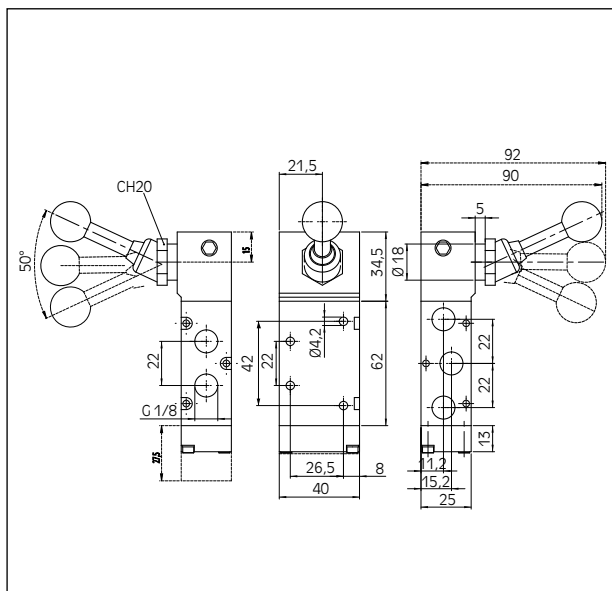
Hand-operated valve front lever 5/3 1/8" Handbetätigtes 5/3-Wegeventil mit 1/8" Anschluss

code Bestell-Nr.	weight (kg) Gewicht (kg)	symbol
71 64 21 04	0,316	



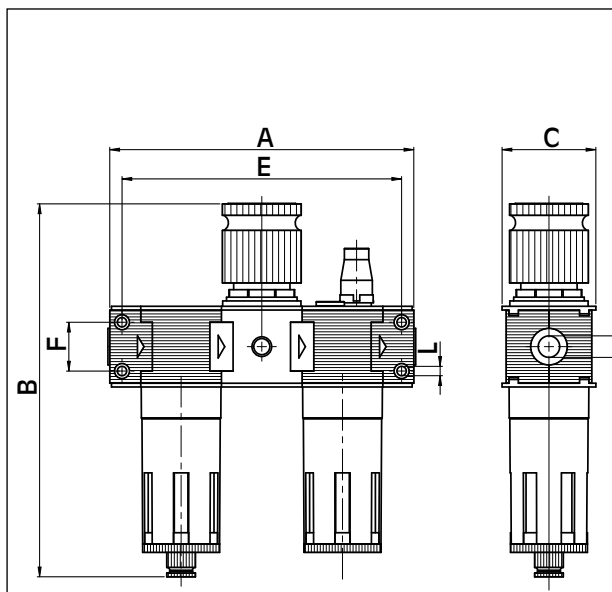
Hand-operated valve angular lever 90° 5/3 1/8"
Handbetätigtes 5/3-Wegeventil mit 90°- Hebel und 1/8" Anschluss

code Bestell-Nr.	weight (kg) Gewicht (kg)	symbol
71 64 21 05	0,194	



Hand-operated valve angular lever 90° 5/3 1/4"
Handbetätigtes 5/3-Wegeventil mit 90°-Hebel und 1/8" Anschluss

code Bestell-Nr.	weight (kg) Gewicht (kg)	symbol
71 64 21 14	0,288	

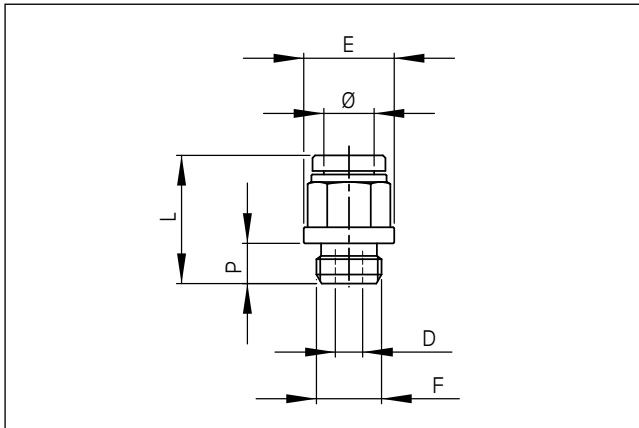


FRL filter
Wartungseinheit FRL

code Bestell-Nr.	weight (kg) Gewicht (kg)
71 64 21 15	0,803

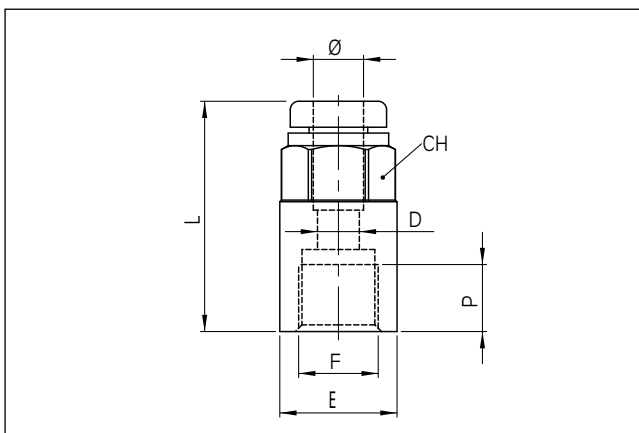
APS-140

Accessories and fittings • Zubehör und Verschraubungen



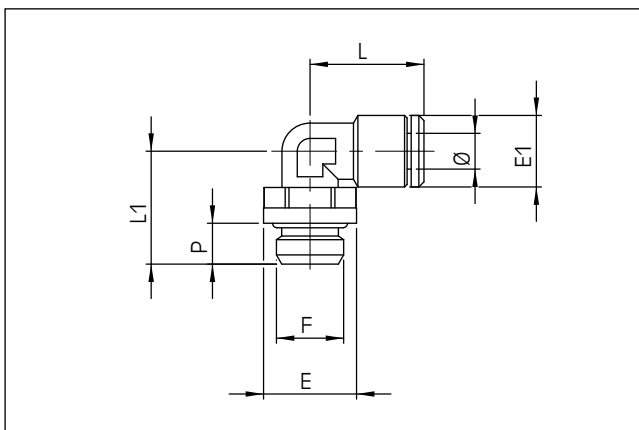
Straight, cylindrical, male fitting
Gerade Einschraub-Verschraubungen-zylindrisch

code Bestell-Nr.	Ø	G	Ch	Ch1	P	L	D	E
71 61 20 01	6	1/8	13	4	6.0	24.0	4.2	15.0
71 61 20 02	6	1/4	13	4	8.0	24.0	4.2	18.0
71 61 20 03	8	1/8	15	5	6.0	27.5	5.2	16.5
71 61 20 04	8	1/4	15	6	8.0	25.5	6.2	18.0



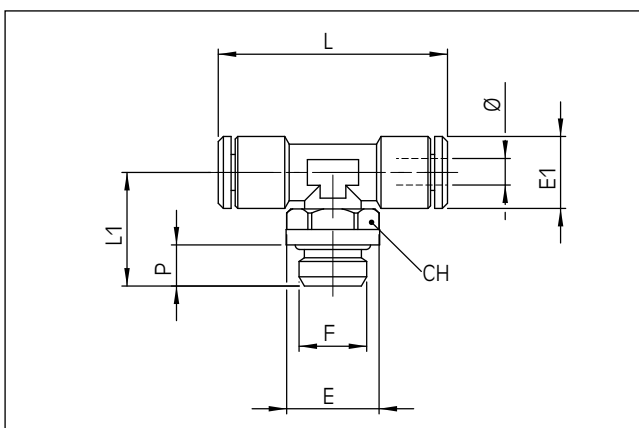
Straight, female fitting
Gerade Einschraub-Mutter

code Bestell-Nr.	Ø	F	Ch	P	L	D	E
71 61 20 05	6	1/8	13	4	6.0	24.0	4.2
71 61 20 06	6	1/4	13	4	8.0	24.0	4.2
71 61 20 07	8	1/8	15	5	6.0	27.5	5.2
71 61 20 08	8	1/4	15	6	8.0	25.5	6.2



Rotary elbow male cylindrical
Winkelverschraubungen zylindrisch

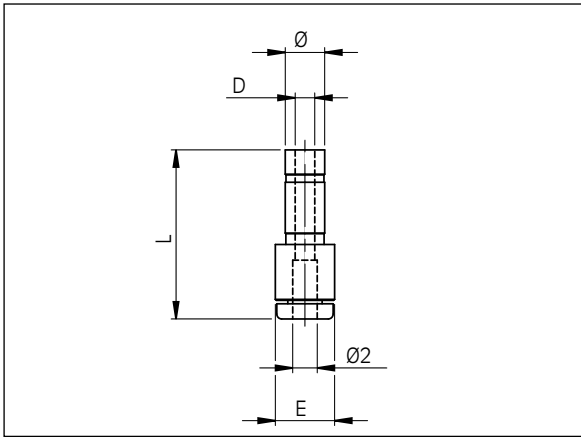
code Bestell-Nr.	Ø	F	Ch	E	E1	L	L1	P
71 61 20 09	6	1/8	13	15	12.5	24.5	21	6
71 61 20 10	6	1/4	16	18	12.5	26	24.5	8
71 61 20 11	8	1/8	13	15	14.5	27.5	22.5	6
71 61 20 12	8	1/4	16	18	14.5	27.5	24.5	8



Central tee male cylindrical rotary
T-Einschraubverschraubung, zylindrisch

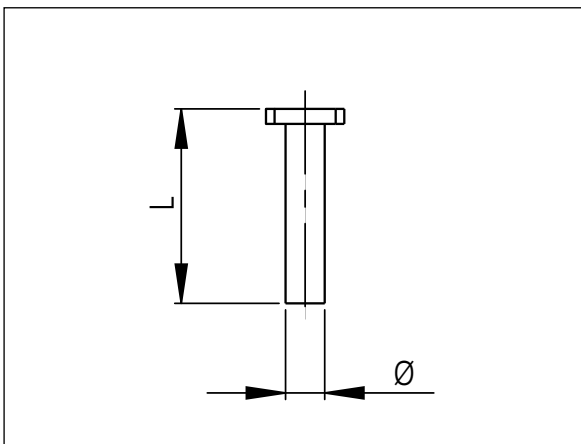
code Bestell-Nr.	Ø	F	Ch	E	E1	L	L1	P
71 61 20 13	6	1/8	13	15	12.5	49	21	6
71 61 20 14	6	1/4	16	18	12.5	52	24.5	8
71 61 20 15	8	1/8	13	15	14.5	55	22.5	6
71 61 20 16	8	1/4	16	18	14.5	55	24.5	8

Reducer Reduzierstück



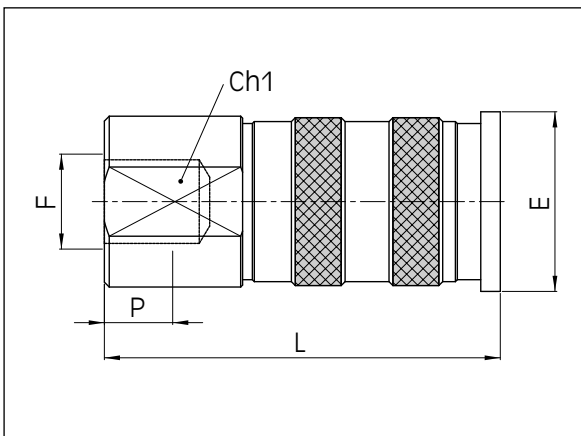
code Bestell-Nr.	Ø1	Ø2	L	D	E
71 61 20 17	6	1/8	13	4	6.0

Plug Verschlußstopfen



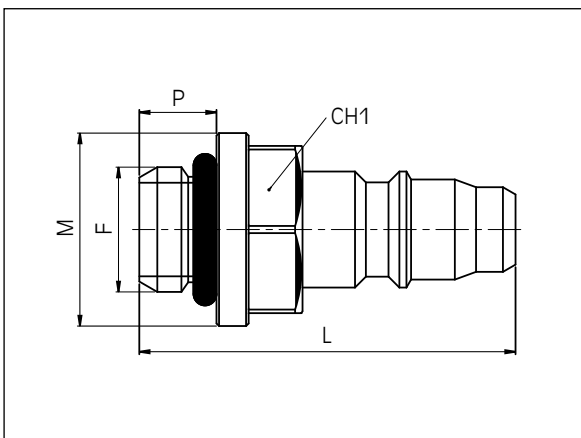
code Bestell-Nr.	Ø	L
71 61 20 18	6	29.8
71 61 20 19	8	33.6

Quick fitting 1/8 female Schnellkupplung 1/8"

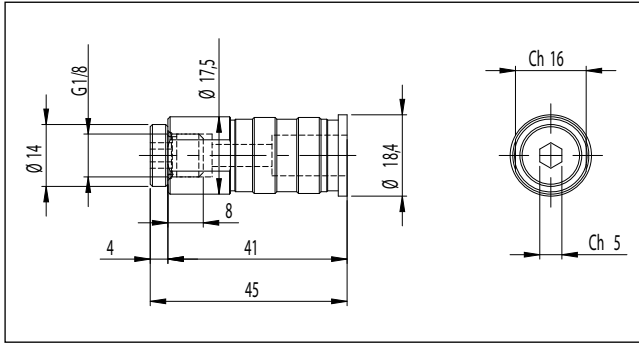


code Bestell-Nr.	Ø E	F	L	P
71 61 28 01	18.8	G 1/8	42	7

Quick fitting 1/8 male Schnellkupplungs-Nippel 1/8"



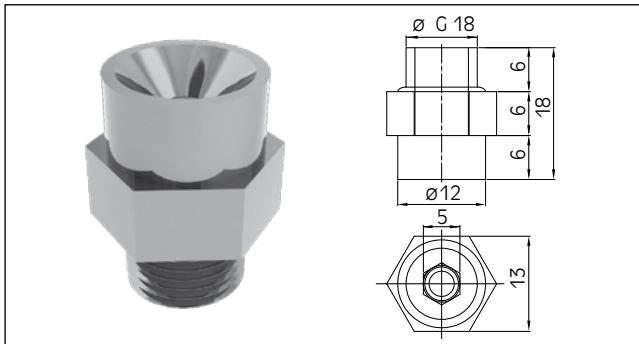
code Bestell-Nr.	F	L	Ø M	P
71 61 28 02	G 1/8	29.3	15	6



Cover plug for APS
Schutzkappe für den
Schellkupplungs-Anschluß des APS

code
Bestell-Nr.

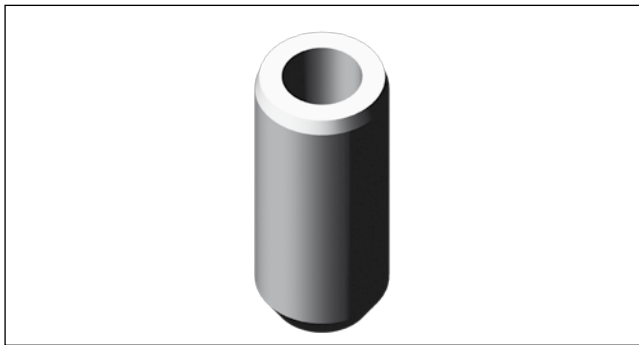
46 16 70 19



Valve for air compressed gun
Ventil für Druckluftpistole

code
Bestell-Nr.

46 16 78 00



Pin for orientation (single use)
Positionierstift für Drehpositionierung
(Single-Einsatz)

For • Für
APS 100

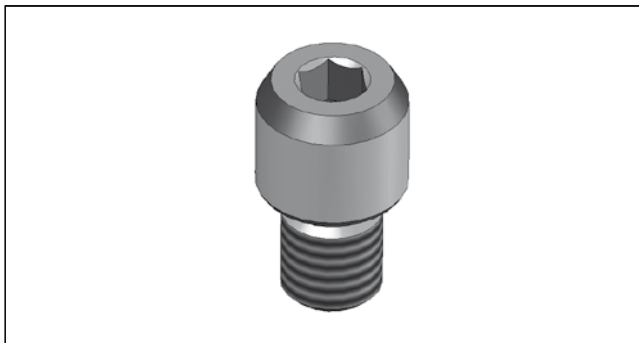
code
Bestell-Nr.

46 16 21 31

For • Für
APS 140

code
Bestell-Nr.

71 20 08 16



Key for single use
Passfeder für Drehpositionierung
(Single-Einsatz)

For • Für
APS 100
H 7

code
Bestell-Nr.

46 16 21 32



Key for single use
Passfeder für Drehpositionierung
(Single-Einsatz)

For • Für
APS 140
F 7

code
Bestell-Nr.

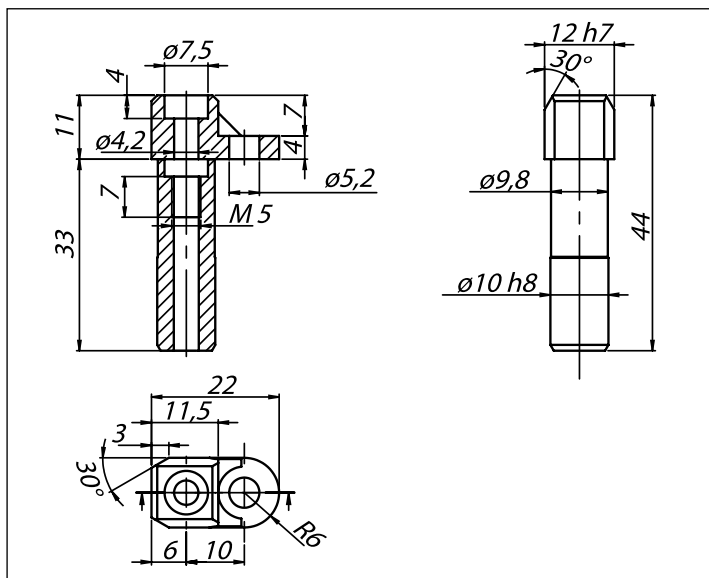
46 16 23 28

For • Für
APS 140
H 7

code
Bestell-Nr.

46 16 23 29

Accessories and fittings • Zubehör und Verschraubungen



Key for single use type "S"
Passfeder für Drehpositionierung
(Single-Einsatz) typ "S"

For • Für
 APS 140

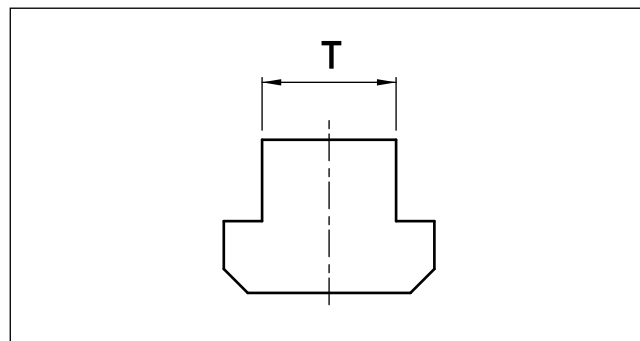
code
 Bestell-Nr.

46 16 23 33



Pair of clamps
per plates 46168210 / 46168215
 complete with screws and T nuts

Ein Paar Spannpratzen
für platten 46168210 / 46168215
 komplett mit Spannschraube und T-Nutenstein



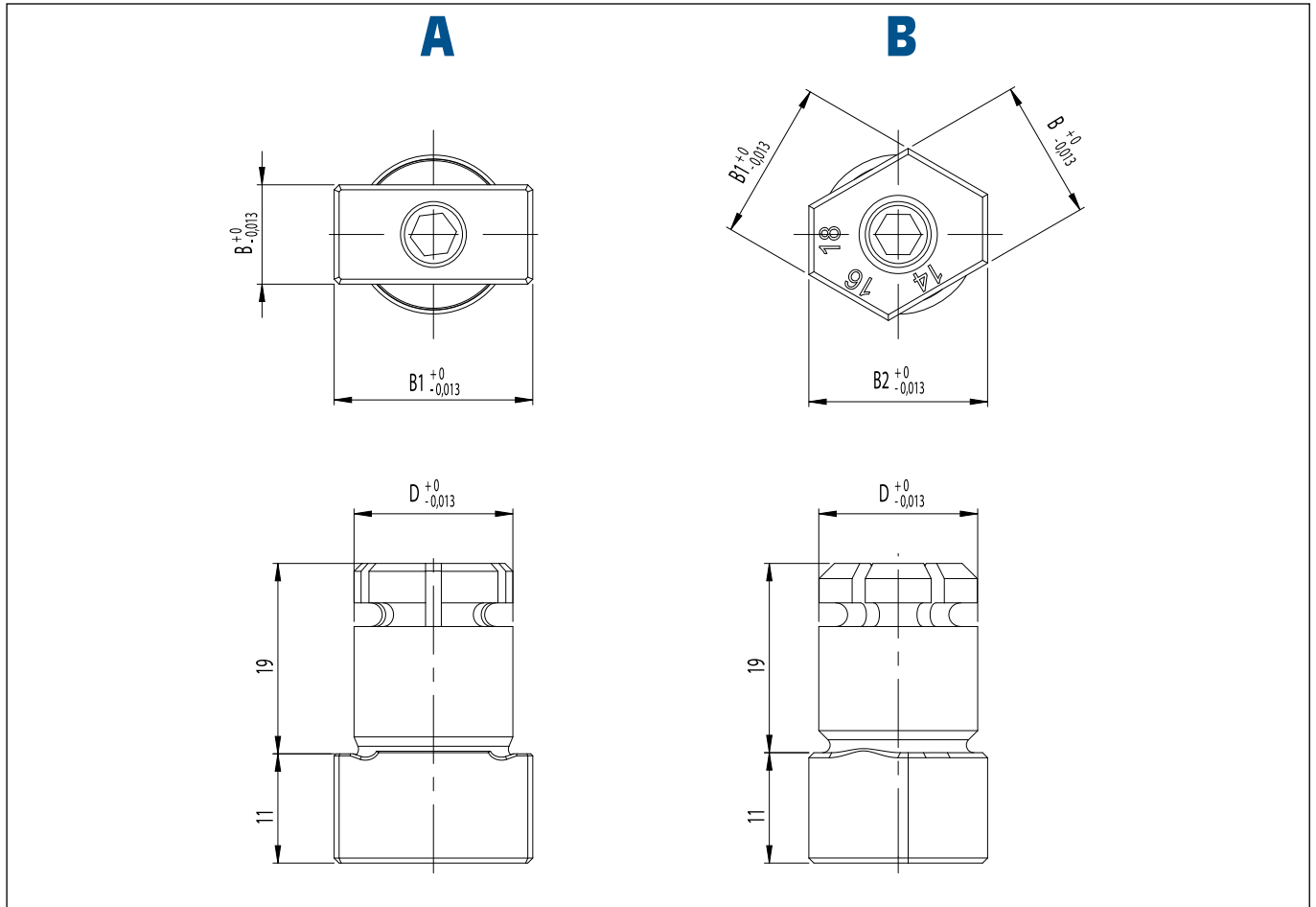
Code for T-slots • Bestell-Nr. für die T-Nuten

mm12	mm14	mm16	mm18	mm20	mm22
58 04 27 92	58 04 27 93	58 04 27 94	58 04 27 95	58 04 27 96	58 04 27 97

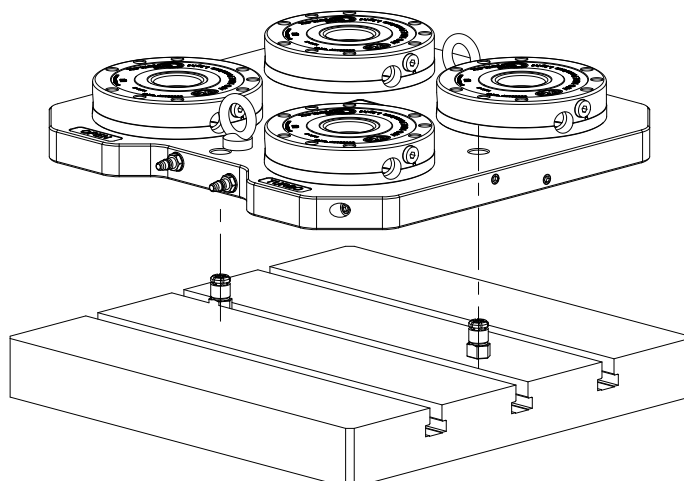
APS-140

Accessories and fittings • Zubehör und Verschraubungen

Positioning round key Passfeder mit zylindrischer Aufnahme



	code Bestell-Nr.	D mm	B mm	B1 mm	B2 mm	Ø mm
A	71 29 01 83	16	10	20	-	16,01 ±0,01
A	71 29 01 81	16	12	22	-	16,01 ±0,01
B	71 29 01 82	16	14	16	18	16,01 ±0,01
B	71 29 01 84	20	24	28	32	20,01 ±0,01

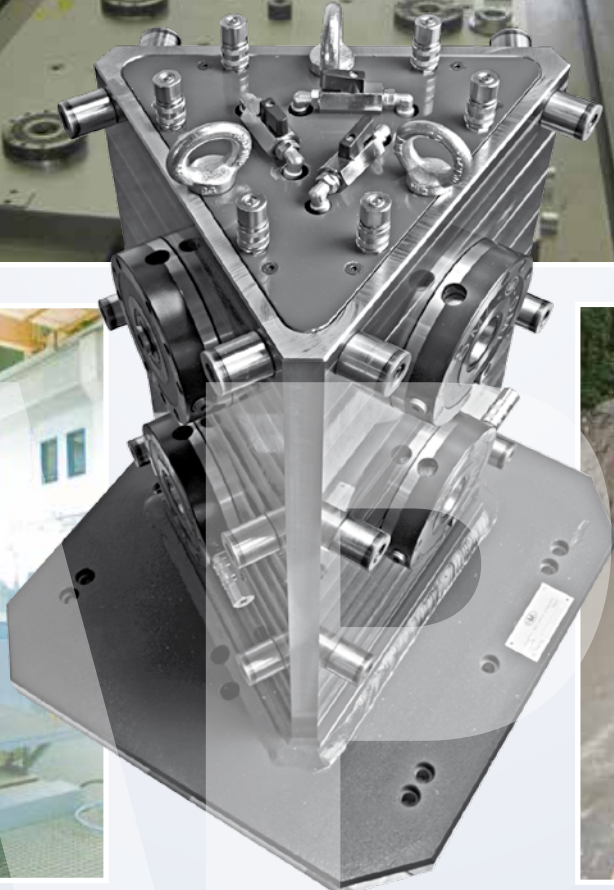
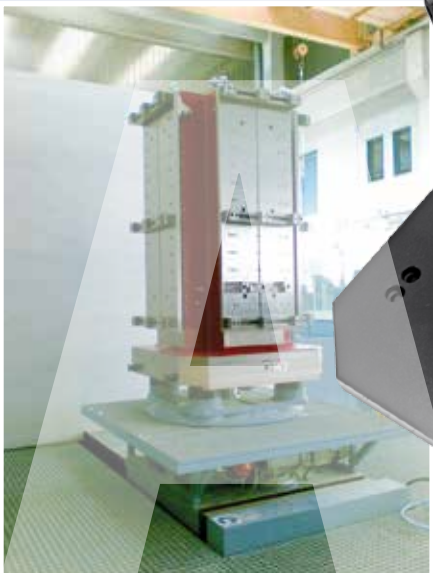
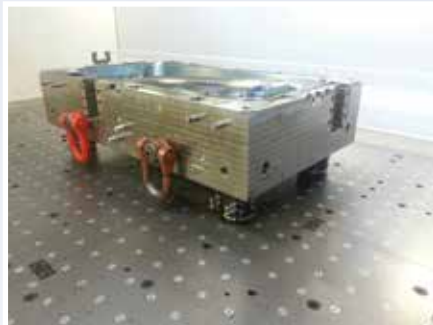


Working examples
Beispiel

Working Examples • Anwendungsbeispiele

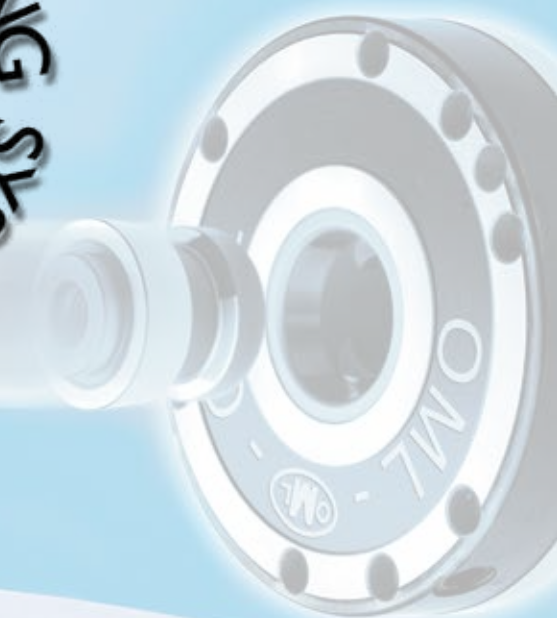


Working Examples • Anwendungsbeispiele





AUTOMATIC POSITIONING SYSTEM





MODULAR CLAMPING SYSTEMS



CODE 10 70 58 41 - printed september 2015



SINTERGRIP



APS



FMS



TC



MC



LC



CLAK SYSTEM



GENIUS



CIVI 2000



CAM SYSTEM



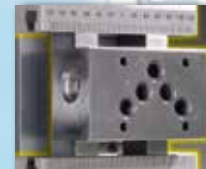
HOLDING CLAMPS



VARI CLAMP



DUO - LOCK



JAWS



SC



SPEEDY VISE



FAST CLAMPS



TOUCHDEX



OFFICINA MECCANICA LOMBARDA S.r.l.

Via Cristoforo Colombo, 5 - 27020 Travacò Siccomario (PV) - ITALY
Tel. +39 0382 55 96 13 | Fax +39 0382 55 99 42 | e-mail: omlspa@omlspa.it | www.omlspa.it