



KAMPAGNE PRISER

Alle priser i kampagnen er nettopriser
Gælder til 31.03.2025

Mere information og
skæredata

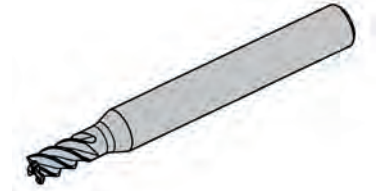
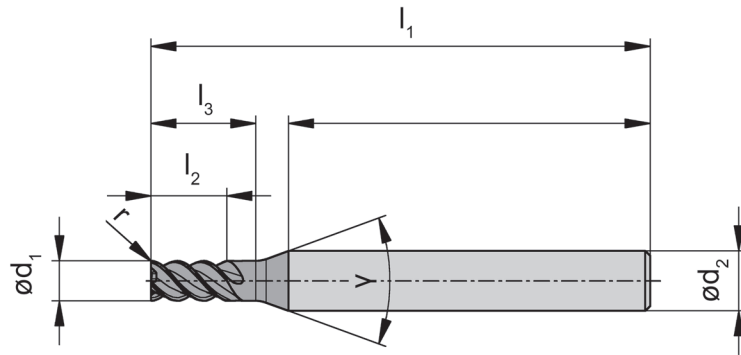
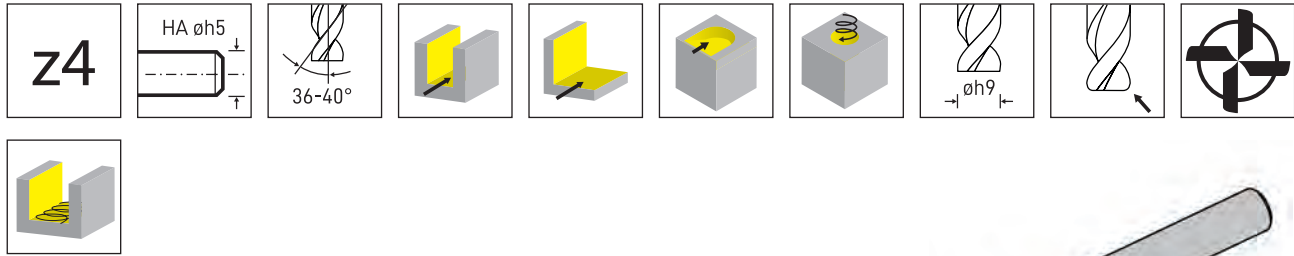


jr-tool.dk



FULD HÅRDMETAL FRÆSER TIL RUSTFRI MATERIALER

– VÆLG DIT SÆT –



SAET:1 Z4 / ø 2 - 6 mm

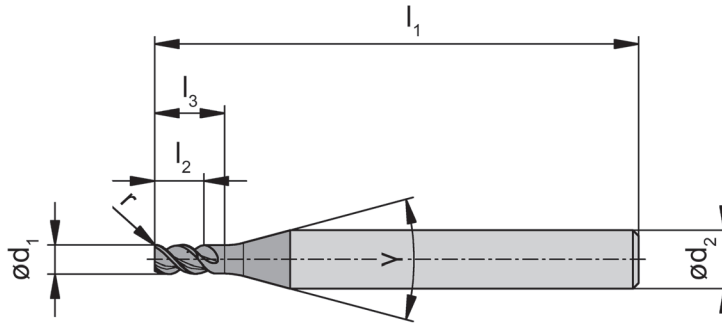
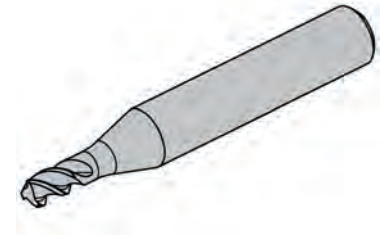
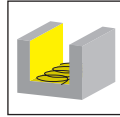
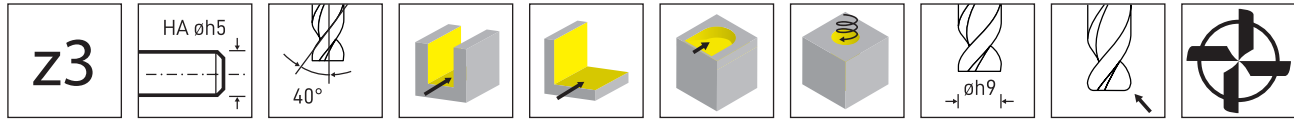
SAET PRIS 1350,-

Bestillingsnummer Part number	Indhold (1 stk. af hver) Content (1 piece each)	d ₁	r	l ₂	l ₃	d ₂	l ₁	Z	γ	IG11	IG31
VA.DSHPR.0206.M.SET											
	DSHPR.4.020.008.2.M	2	0,075	4,5	5,5	4	40	4	40°	▲	
	DSHPR.4.030.010.2.M	3	0,1	7	8,5	6	50	4	40°		▲
	DSHPR.4.040.010.2.M	4	0,1	9	10,5	6	50	4	40°		▲
	DSHPR.4.050.010.2.M	5	0,1	11	13	6	57	4	40°		▲
	DSHPR.4.060.010.2.M	6	0,1	13	-	6	57	4	-		▲

SAET:2 Z4 / ø 6 - 12 mm

SAET PRIS 1750,-

Bestillingsnummer: Part number	Indhold (1 stk. af hver) Content (1 piece each)	d ₁	r	l ₂	l ₃	d ₂	l ₁	Z	γ	IG31
VA.DSHPR.0612.M.SET										
	DSHPR.4.060.010.2.M	6	0,1	13	-	6	57	4	-	▲
	DSHPR.4.080.015.2.M	8	0,15	17	-	8	58	4	-	▲
	DSHPR.4.100.020.2.M	10	0,2	22	-	10	66	4	-	▲
	DSHPR.4.120.020.2.M	12	0,2	26	-	12	83	4	-	▲



SAET:3 Z3 / ø 2 - 6 mm

SAET PRIS 1195,-

Bestillingsnummer Part number	Indhold (1 stk. af hver) Content (1 piece each)	d ₁	r	l ₂	l ₃	d ₂	l ₁	Z	γ	IG11	IG31
VA.DSR.0206.M.SET											
	DSR.3.020.005.15.M	2	0,05	3,5	4,4	4	40	3	30°	▲	
	DSR.3.030.010.15.M	3	0,1	5	5,8	6	50	3	30°		▲
	DSR.3.040.010.15.M	4	0,1	7	8	6	50	3	30°		▲
	DSR.3.050.010.15.M	5	0,1	8	10	6	50	3	30°		▲
	DSR.3.060.010.15.M	6	0,1	9	-	6	50	3	-		▲

SAET:4 Z3 / ø 3 - 10 mm

SAET PRIS 1485,-

Bestillingsnummer Part number	Indhold (1 stk. af hver) Content (1 piece each)	d ₁	r	l ₂	l ₃	d ₂	l ₁	Z	γ	IG31
VA.DSR.0310.M.SET										
	DSR.3.030.010.15.M	3	0,1	5	5,8	6	50	3	30°	▲
	DSR.3.040.010.15.M	4	0,1	7	8	6	50	3	30°	▲
	DSR.3.050.010.15.M	5	0,1	8	10	6	50	3	30°	▲
	DSR.3.060.010.15.M	6	0,1	9	-	6	50	3	-	▲
	DSR.3.080.015.15.M	8	0,15	14	-	8	58	3	-	▲
	DSR.3.100.020.15.M	10	0,2	17	-	10	66	3	-	▲



Find din rigtige
værktøjsløsning på
www.jr-tool.dk

Danmark

JR TOOL
Porschevej 1
7100 Vejle
Tlf. 75 82 90 66
info@jr-tool.dk