

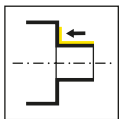


**NEUE SPANFORMGEOMETRIE
FÜR SYSTEM S224**

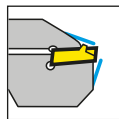
PT-GEOMETRIE ZUM LÄNGSDREHEN

**NEW CHIPBREAKER GEOMETRY
FOR SYSTEM S224**

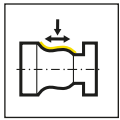
PT GEOMETRY FOR LONGITUDINAL TURNING



Außen Längsdrehen
External side turning



Zielgerichtete
Kühlmittelezufuhr
Targeted coolant



Kopierdrehen
Copy turning



Geometrie .PT
Geometry .PT

Alle Abmessungen sind in mm angegeben,
sofern nicht anders vermerkt.

All dimensions are in mm,
unless otherwise stated.

Unsere Lieferzeiten: Einsatz für Werkstoffgruppen:

- ▲ ab Lager
- empfohlen
- Δ 4 Wochen
- o bedingt einsetzbar
- nicht geeignet

Delivery times: Use for material groups:

- ▲ on stock
- recommended
- Δ 4 weeks
- o alternative recommendation
- not suitable

Die HORN-Trennstellencodierung - wofür wird sie benötigt?

Die Trennstellencodierung stellt sicher, dass Sie immer die zueinander passenden Werkzeuge finden und wird bei Werkzeughaltern und bei Schneidplatten ausgewiesen. Wenn die Codes übereinstimmen, kann die Schneidplatte im entsprechenden Werkzeughalter verwendet werden.

Das gilt auch für unser modulares Haltersystem, hier gibt die Trennstellencodierung die Schnittstelle zwischen Grundhalter und Kassette an.

The HORN connection interface code - what is it needed for?

The connection interface code ensures that you will always find the appropriate tools and is shown on toolholders and inserts. If the codes match, the insert can be used in the corresponding toolholder.

This also applies to our modular holder system, where the connection code indicates the interface between the holder and the cassette.

HORN-Trennstellencodes und mögliche Kombinationen:

HORN connection interface codes and possible combinations:

- HIS** = Plattensitzgröße / Insert seat
- HWS** = Trennstelle Werkstückseitig / Interface workpiece side
- HMS** = Trennstelle Maschinenseitig / Interface machine side

HIS	↔	HWS
HMS	↔	HWS

Beispiel Schneidplatte

Example insert

Bestellnummer Part number	w	r	a _p	HIS	EG55	IG35
RS224.5028.PT2	2,8	0,2	2,5	224038	▲	▲

Beispiel Klemmhalter

Example toolholder

Bestellnummer Part number	h	b	l ₁	l ₂	h ₁	D _{max}	t _{max}	HWS
RH224.1212.S.6.03.IK	12	12	100	32	22	60	14	224038

DER UNTERSCHIED: MEHR MÖGLICHKEITEN

THE DIFFERENCE:
MORE POSSIBILITIES

- **Schneidplatte zum Längs-, Plan- und Konturdrehen**

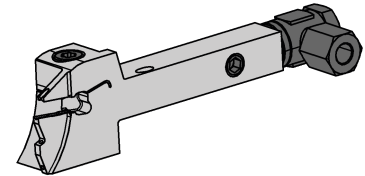
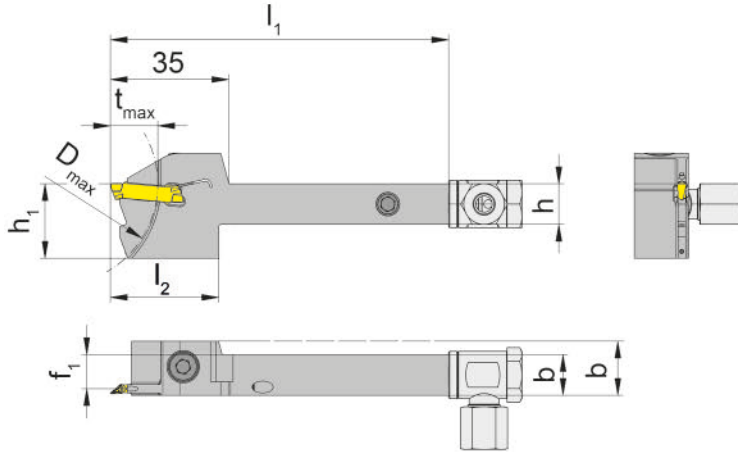
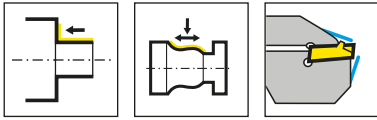
Insert for longitudinal, face and profile turning

- **Spanformgeometrie für gute Spankontrolle**

Chipbreaker geometry for good chip control

- **Besonders geeignet für den Einsatz bei beengten Platzverhältnissen**

Particularly suitable for use in confined spaces



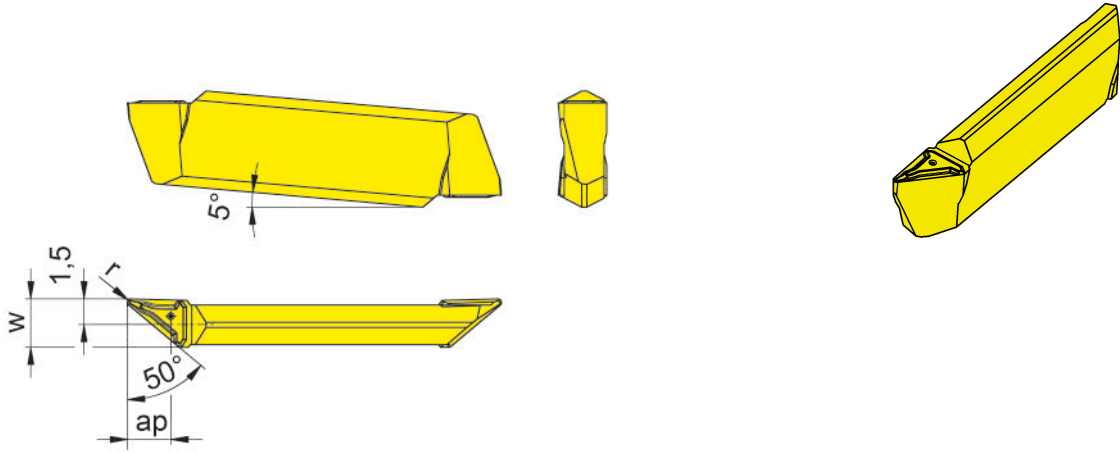
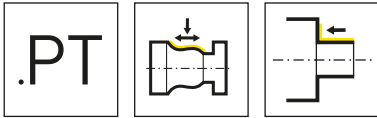
R = rechts wie gezeichnet
R = right hand version shown

L = links spiegelbildlich
L = left hand version

Bestellnummer Part number	h	b	l ₁	l ₂	h ₁	b ₁	f ₁	D _{max}	t _{max}	HWS
RH224.1212.S.6.03.IK	12	12	100	32	22	16	10,05	60	14	224038
RH224.1616.S.6.03.IK	16	16	125	29	25	16	14,05	60	14	224038
LH224.1212.S.6.03.IK	12	12	100	32	22	16	10,05	60	14	224038
LH224.1616.S.6.03.IK	16	16	125	29	25	16	14,05	60	14	224038

Ersatzteile
Spare Parts

Klemmhalter Toolholder	Kühlmittelanschluss Coolant supply	Spannschraube Clamping Screw	TORX PLUS®-Schlüssel TORX PLUS® Wrench	Verschlusschraube Screw Plug
R/LH224.1212.S.6.03.IK	004.00.61	6.23T25P	T25PQ	
R/LH224.1616.S.6.03.IK	004.00.16	6.23T25P	T25PQ	004.00.26



R = rechts wie gezeichnet
R = right hand version shown

L = links spiegelbildlich
L = left hand version

▲ ab Lager
on stock

HM-Sorten
Carbide grades
Δ 4 Wochen
4 weeks

Bestellnummer Part number	w	r	a _p	HIS	HM-Sorten Carbide grades	
					EG55	IG35
RS224.5028.PT2	2,8	0,2	2,5	224038	▲	▲
LS224.5028.PT2	2,8	0,2	2,5	224038	▲	▲
					P	● -
					M	○ ●
					K	○ -
					N	- -
					S	- ●
					H	- -

Geometrien und Vorschübe

Geometries and Feed Rates

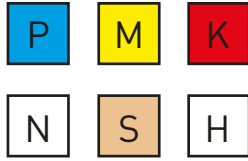


Geometrie
Geometry

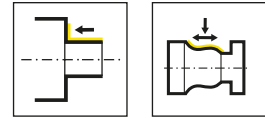
Werkstoff
Material

Vorschubbereich f [mm/U]
Feed rate f [mm/rev]

Bearbeitung
Machining



0,05-0,2







**FINDEN SIE JETZT IHRE
PASSENDE WERKZEUGLÖSUNG.**

FIND YOUR RIGHT
TOOLING SOLUTION NOW.

horn-group.com

DEUTSCHLAND, STAMMSITZ

GERMANY, HEADQUARTERS

—

Hartmetall Werkzeugfabrik

Paul Horn GmbH

Horn-Straße 1

D-72072 Tübingen

Tel +49 7071 / 70040

Fax +49 7071 / 72893

info@de.horn-group.com

horn-group.com