



**NEW**

## **ABSTECHEN ÜBER DIE Y-ACHSE**

Leistungsfähiger Stechprozess in Dreh-Fräszentren mit hohen Schnittwerten

## **PARTING OFF IN THE Y-AXIS**

Efficient parting off in turn-mill centers with high cutting parameters



# **DER UNTERSCHIED: MEHR MÖGLICHKEITEN**

THE DIFFERENCE:  
MORE POSSIBILITIES

- **Hohe Schnittwerte und kürzere Bearbeitungszeiten**  
High cutting parameters and shorter machining times
- **Abstechen großer Werkstücke**  
Parting off large workpieces
- **Höchste Stabilität durch optimiertes Bearbeitungskonzept**  
Excellent stability due to optimised machining concept

# Einstechen und Abstechen (außen)

## Grooving and Parting off (external)

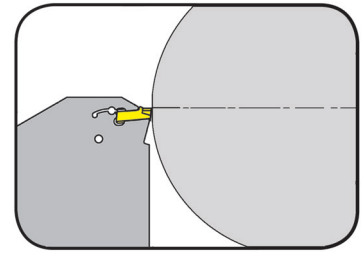


### Kassette

Cassette

### NK100

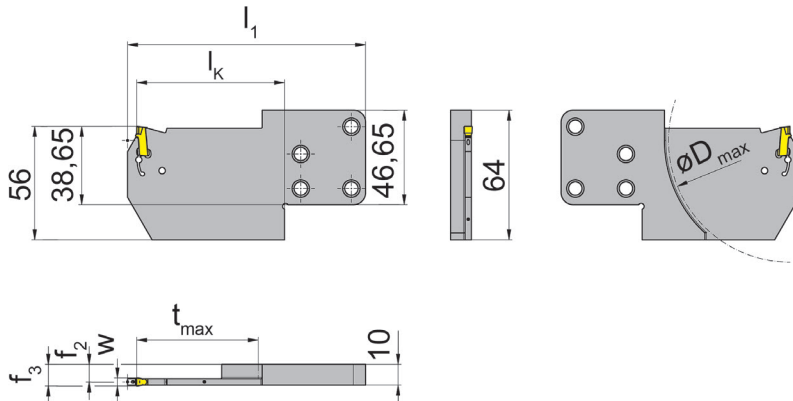
mit innerer Kühlmittelzufuhr  
with through coolant supply



Stechtiefe bis  
Stechbreite

Depth of groove up to  
Width of groove

60 mm  
3-4 mm



für Schneidplatte  
for Insert

Typ S100  
Type

R = rechts wie gezeichnet  
R = right hand version shown

L = links spiegelbildlich  
L = left hand version

Bestellnummer Part number	t <sub>max</sub>	f <sub>2</sub>	f <sub>3</sub>	w	D <sub>max</sub>	l <sub>1</sub>	l <sub>k</sub>
R/LNK100.0845.Y.60.4.83.IK	60	8,7	f <sub>2</sub> +w/2	3	120	117,5	73
R/LNK100.0845.Y.60.4.84.IK	60	8,2	f <sub>2</sub> +w/2	4	120	117,5	73

Weitere Abmessungen auf Anfrage  
Further sizes upon request

w siehe Schneidplatten  
w see inserts

Abmessungen in mm  
Dimensions in mm

Der Schlüssel **P101.02** gehört nicht zum Lieferumfang des Halters. Bitte separat bestellen!  
Wrench **P101.02** is not combined with tool holder - separate order required!

# Einstechen und Abstechen (außen)

## Grooving and Parting off (external)

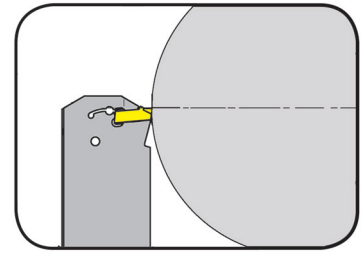


### Klemmhalter

Toolholder

## H100

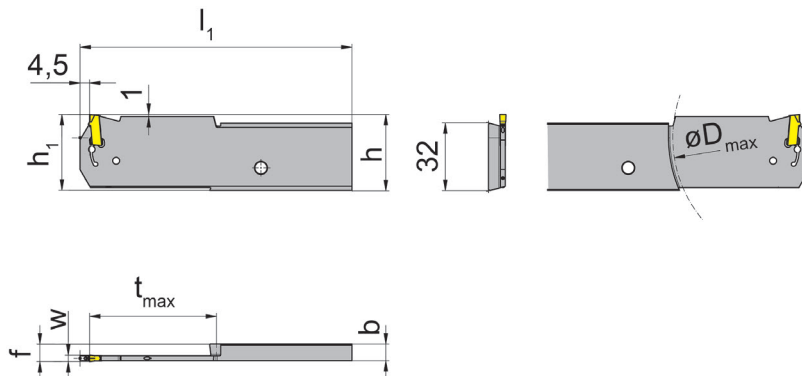
mit innerer Kühlmittelzufuhr  
with through coolant supply



Stechtiefe bis  
Stechbreite

Depth of groove up to  
Width of groove

60 mm  
3-4 mm



für Schneidplatte  
for Insert

Typ S100  
Type

R = rechts wie gezeichnet  
R = right hand version shown

L = links spiegelbildlich  
L = left hand version

Bestellnummer Part number	b	l <sub>1</sub>	h <sub>1</sub>	f	t <sub>max</sub>	D <sub>max</sub>	Größe Size
R/LH100.3208.Y.60.3.83.IK*	7,9	128,5	36	8,25	60	120	03
R/LH100.3208.Y.60.3.84.IK*	7,9	128,5	36	8,25	60	120	04
R/LH100.3208.Y.60.4.83.IK	7,9	128,5	36	8,25	60	120	03
R/LH100.3208.Y.60.4.84.IK	7,9	128,5	36	8,25	60	120	04

Weitere Abmessungen auf Anfrage  
Further sizes upon request

w siehe Schneidplatten  
w see inserts

Abmessungen in mm  
Dimensions in mm

\*Kühlmittelzufuhr durch Schneidplatte  
\*Coolant through insert

Der Schlüssel **P101.02** gehört nicht zum Lieferumfang des Halters. Bitte separat bestellen!  
Wrench **P101.02** is not combined with tool holder - separate order required!

# Einstecken und Abstecken (außen)

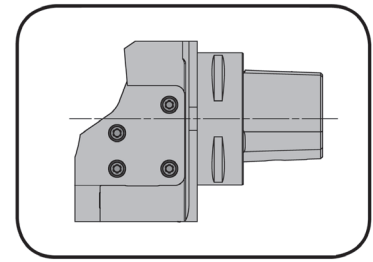
## Grooving and Parting off (external)



### Grundhalter

Basic toolholder

# C6

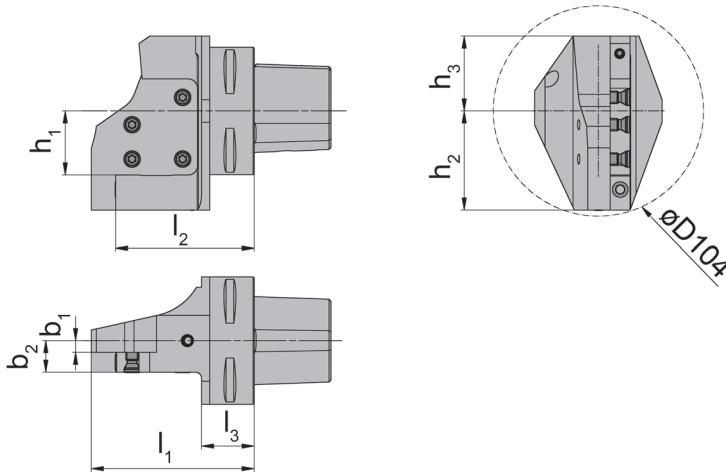


HORN-Polygonschaft nach ISO 26623  
HORN Polygon shank according ISO 26623

mit innerer Kühlmittelzufuhr  
with through coolant supply

für Kassette  
for Cassette

Typ R/LNK100.0845...  
Type



R = rechts wie gezeichnet  
R = right hand version shown

L = links spiegelbildlich  
L = left hand version

Bestellnummer Part number	$l_2$	$l_1$	$h_1$	$h_2$	$h_3$	$b_1$	$l_3$	$b_2$
<b>C6.L845.01.K1</b>	68,5	80,5	31,65	49	37	5,8	26	15,6
<b>C6.R845.01.K1</b>	68,5	80,5	31,62	49	37	5,8	26	15,6

Weitere Abmessungen auf Anfrage  
Further sizes upon request

Abmessungen in mm  
Dimensions in mm

### Ersatzteile

Spare Parts

Grundhalter Basic toolholder	O-Ring O-ring	Spannschraube Clamping Screw	TORX PLUS®-Schlüssel TORX PLUS® Wrench
C6...	DIN3771447x178	6.18 T20P	T20PQ

# Einstecken und Abstechen (außen)

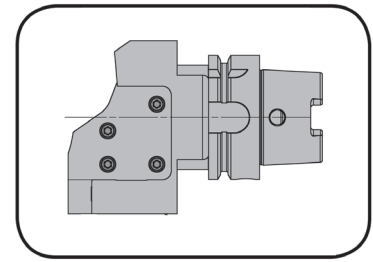
## Grooving and Parting off (external)



### Grundhalter

Basic toolholder

## HSKT63

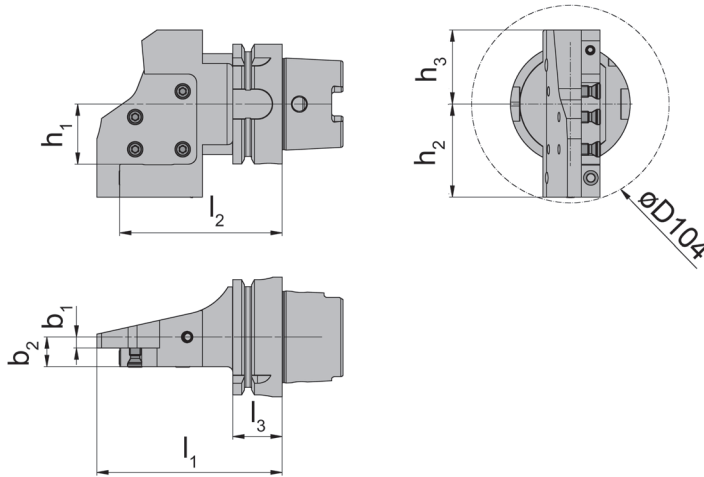


HORN HSKT63 und HSKT100 nach ISO 12164-3  
HORN HSKT63 and HSKT100 according to ISO 12164-3

mit innerer Kühlmittelzufuhr  
with through coolant supply

für Kassette  
for Cassette

Typ R/LNK100.0845...  
Type



R = rechts wie gezeichnet  
R = right hand version shown

L = links spiegelbildlich  
L = left hand version

Bestellnummer Part number	$l_2$	$h_1$	$l_1$	$l_3$	$b_1$	$b_2$	$h_3$	$h_2$
<b>HSKT63.L845.01.K1</b>	85,5	31,65	97,5	26	5,8	15,6	39	49
<b>HSKT63.R845.01.K1</b>	85,5	31,65	97,5	26	5,8	15,6	39	49

Weitere Abmessungen auf Anfrage  
Further sizes upon request

Abmessungen in mm  
Dimensions in mm

### Ersatzteile

Spare Parts

Grundhalter Basic toolholder	O-Ring O-ring	Spannschraube Clamping Screw	TORX PLUS®-Schlüssel TORX PLUS® Wrench
HSKT63...	DIN3771447x178	6.18 T20P	T20PQ



**FINDEN SIE JETZT IHRE  
PASSENDE WERKZEUGLÖSUNG.**

FIND YOUR RIGHT  
TOOLING SOLUTION NOW.

**[www.phorn.de](http://www.phorn.de)**

**DEUTSCHLAND, STAMMSITZ**

GERMANY, HEADQUARTERS

—

Hartmetall Werkzeugfabrik

Paul Horn GmbH

Horn-Straße 1

D-72072 Tübingen

Tel +49 7071 / 70040

Fax +49 7071 / 72893

[info@phorn.de](mailto:info@phorn.de)

[www.phorn.de](http://www.phorn.de)

**Find your country:**

**[www.phorn.com/countries](http://www.phorn.com/countries)**